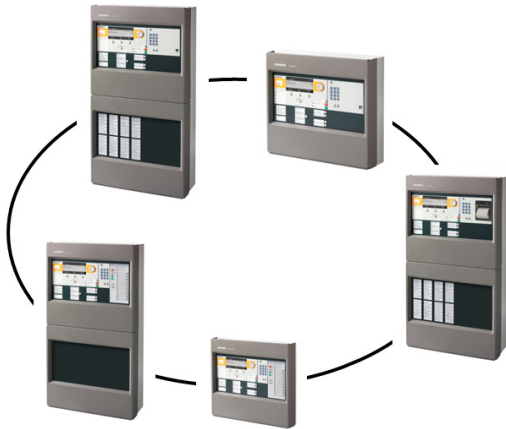


SIEMENS



Cerberus Pro[®]

FC72X / FT724

**Brandmeldcentrale /
brandmeldbedienpaneel**

Bediening

IP2.0

Leveringsmogelijkheden en technische wijzigingen voorbehouden.

© 2006-2010 Copyright Siemens Schweiz AG

We behouden ons alle rechten op dit document en het daarin beschreven object voor. De ontvanger erkent deze rechten en zal dit document niet zonder onze voorafgaande schriftelijke machtiging geheel of ten dele voor derden toegankelijk maken of gebruiken voor een ander doel dan het doel waarvoor het hem ter beschikking is gesteld.

Inhoud

| | | |
|----------|--|-----------|
| 1 | Over dit document | 7 |
| 2 | Veiligheid | 10 |
| 2.1 | Veiligheidsinstructies | 10 |
| 2.2 | Veiligheidsvoorschriften t.a.v. de werkwijze | 12 |
| 2.3 | Aangehouden normen en richtlijnen | 14 |
| 2.4 | Release Notes | 15 |
| 3 | Bedieningspaneel | 16 |
| 3.1 | Toetsen op het bedieningspaneel | 17 |
| 3.1.1 | Standaardtoetsen | 17 |
| 3.1.2 | Andere alarmen | 18 |
| 3.1.3 | Softkeys | 19 |
| 3.1.4 | Navigatietoetsen | 20 |
| 3.1.5 | Toetsenpaneel | 21 |
| 3.1.6 | Menu-toets | 22 |
| 3.1.7 | 'OK'-toets | 22 |
| 3.1.8 | 'C'-toets | 22 |
| 3.2 | ONTRUIMING NL | 23 |
| 3.2.1 | Functies van het ONTRUIMING-bedieningspaneel | 24 |
| 3.3 | Display | 24 |
| 3.3.1 | Normaal aanzicht | 25 |
| 3.3.2 | Volledige melding | 26 |
| 3.3.3 | Brandweerzicht | 26 |
| 3.3.4 | Display met venster en lijst | 27 |
| 3.3.5 | Display met venster en invoerveld | 27 |
| 3.3.6 | Display met venster en commandoterugmelding | 28 |
| 3.4 | LED's | 28 |
| 3.5 | Sleutelschakelaar (optie) | 28 |
| 3.6 | Menustructuur | 29 |
| 3.7 | Cerberus-Remote | 30 |
| 4 | Bedieningsfuncties | 31 |
| 4.1 | Selectie en openen/uitvoeren | 31 |
| 4.2 | Scrollen | 32 |
| 4.3 | Aanduiding van de positie en lijstlengten | 32 |
| 4.4 | Verkorte keuze | 33 |
| 4.5 | Favorieten | 33 |
| 4.6 | Invoer van getallen en letters | 33 |
| 4.7 | Cerberus-Remote bedrijfsmodi | 34 |
| 5 | Bediening | 35 |
| 5.1 | ALARM procedure | 35 |
| 5.2 | Storing procedure | 37 |
| 5.3 | Uitschakelen/inschakelen | 38 |

| | | |
|--------|---|----|
| 5.3.1 | Meldergroep uitschakelen/inschakelen..... | 38 |
| 5.3.2 | Melder uitschakelen/inschakelen | 41 |
| 5.3.3 | Tijdelijk uitschakelen | 44 |
| 5.3.4 | Doormelding brandweer uitschakelen/inschakelen | 45 |
| 5.3.5 | Alarmbeoordeling uitschakelen..... | 48 |
| 5.3.6 | Sabotagebeoordeling uitschakelen [DE]..... | 49 |
| 5.4 | Aanmelden/toegangsniveau vrijgeven | 50 |
| 5.5 | Bij een toegangsniveau afmelden | 50 |
| 5.6 | Bedrijfsmodus omschakelen 'Dagorganisatie in-' / 'Nachtorganisatie' | 51 |
| 5.7 | Visibility wijzigen..... | 52 |
| 5.7.1 | Standby deactiveren | 52 |
| 5.7.2 | Uitgebreide visibility activeren/deactiveren..... | 53 |
| 5.8 | Hoofdmenu/menupunt openen..... | 53 |
| 5.9 | Commando's uitvoeren – Principes..... | 55 |
| 5.9.1 | Commando's uitvoeren – algemeen | 55 |
| 5.9.2 | Commando's uitvoeren – objectgeoriënteerd | 57 |
| 5.9.3 | Commando's uitvoeren – functiegeoriënteerd | 60 |
| 5.9.4 | Commandoterugmelding uitschakelen..... | 60 |
| 5.10 | Selecteren van elementen of gebeurtenissen..... | 62 |
| 5.10.1 | Gebeurtenissen selecteren | 62 |
| 5.10.2 | Selectie in de topologie..... | 64 |
| 5.10.3 | Elementen zoeken | 66 |
| 5.11 | Testen..... | 69 |
| 5.11.1 | De melder testen..... | 69 |
| 5.11.2 | De installatie testen..... | 70 |
| 5.11.3 | De sturing testen | 70 |
| 5.12 | Inschakelen/uitschakelen/herstellen..... | 72 |
| 5.12.1 | Alarmindicator (AI) activeren..... | 72 |
| 5.12.2 | Alarmapparaten deactiveren / activeren (niet toegepast in NL) | 75 |
| 5.12.3 | Groep activeren / terugstellen..... | 76 |
| 5.12.4 | Universele sturing activeren/deactiveren..... | 78 |
| 5.12.5 | Ontruimingssturing activeren | 81 |
| 5.13 | Informatie weergeven | 84 |
| 5.13.1 | Alarmteller/doormeldingen opvragen | 84 |
| 5.14 | De configuratie invoeren | 85 |
| 5.15 | Station automatisch configureren (Log-in niveau 3)..... | 86 |
| 5.16 | Lus auto-configureren (Log-in niveau 3) | 86 |
| 5.17 | Cerberus-Remote vrijgeven/blokkeren | 89 |
| 5.18 | Cerberus-Remote verbinden | 90 |
| 5.19 | Cerberus-Remote-snelkoppeling met geïntegreerd IP instellen | 92 |
| 5.20 | Cerberus-Remote bedienen | 93 |
| 5.21 | Gebeurtenisgeheugen opvragen/verwijderen | 93 |
| 5.22 | Instellingen / Administratie | 94 |
| 5.22.1 | Taal veranderen..... | 94 |
| 5.22.2 | PIN-code beheren (Log-in code 3)..... | 94 |
| 5.22.3 | Indicatoren testen..... | 96 |

| | | |
|----------|---|------------|
| 5.22.4 | Het zoemervolume instellen | 96 |
| 5.22.5 | Helderheid van het display instellen | 97 |
| 5.22.6 | Tijd en datum instellen | 97 |
| 5.23 | Klantgerelateerde teksten invoeren/wijzigen (Log-in niveau 3) | 98 |
| 5.24 | Printerpapier bijvullen..... | 99 |
| 5.25 | Printer uitschakelen..... | 102 |
| 5.26 | Versie weergeven..... | 102 |
| 6 | Systemfuncties | 103 |
| 6.1 | Notitie voor de configuratie van de lokale brandmeldinstallatie | 103 |
| 6.2 | Bedrijfstoestand..... | 104 |
| 6.3 | Bedrijfsmodi..... | 104 |
| 6.3.1 | Normale modus..... | 104 |
| 6.3.2 | Test..... | 105 |
| 6.3.3 | Uitschakeling..... | 106 |
| 6.3.4 | Renovatie..... | 107 |
| 6.4 | Toegangsniveau en toegangsrechten..... | 107 |
| 6.4.1 | Dialogvenster PIN-code..... | 108 |
| 6.4.2 | Vervaltijd toegangsniveaus..... | 109 |
| 6.4.3 | Vrijgave voor Ceberus-Remote | 109 |
| 6.5 | Zicht..... | 109 |
| 6.5.1 | Standby visibility | 110 |
| 6.5.2 | Uitgebreide visibility | 110 |
| 6.6 | Sabotage-ALARM [DE] | 111 |
| 7 | Lijst van alle commando's en het vereiste toegangsniveau..... | 112 |
| 7.1 | Commandogroep 'Inschakelen/uitschakelen'..... | 112 |
| 7.2 | Commandogroep 'Test' | 114 |
| 7.3 | Commandogroep 'Activeren/deactiveren' | 115 |
| 7.4 | Commandogroep 'Informatie' | 116 |
| 7.5 | Commandogroep 'Configuratie'..... | 116 |
| 7.6 | Commandogroep 'Onderhoud' | 117 |
| 7.7 | Overige commando's | 117 |
| 8 | Lijst van elementen..... | 118 |
| 9 | Beschrijving van het systeem..... | 120 |
| 9.1 | Overzicht | 120 |
| 9.2 | Topologie..... | 122 |
| 9.2.1 | Hardwarestructuur | 123 |
| 9.2.2 | Melderstructuur | 124 |
| 9.2.3 | Stuurboom | 129 |
| 9.2.4 | Bedieningsstructuur | 131 |
| 9.2.5 | Koppeling met de hardwarestructuur..... | 134 |
| 9.2.6 | Functionele toewijzing..... | 135 |
| 9.2.7 | Netwerkstructuur..... | 136 |
| 9.3 | Registratie | 137 |
| 9.4 | Beoordeling | 139 |
| 9.5 | Sturing..... | 143 |

| | | |
|-----------|---|------------|
| 9.5.1 | Universele sturing | 144 |
| 9.5.2 | Ontruimingssturing | 145 |
| 9.5.3 | Blussturing met sprinkler..... | 147 |
| 9.5.4 | Blussturing met bluscentrale XC10..... | 148 |
| 9.6 | Alarmverificatieconcept (AVC) | 149 |
| 9.6.1 | Controle op aanwezigheid | 150 |
| 9.6.2 | Informatietijd..... | 150 |
| 9.6.3 | Voorbeeld van een verificatieverloop..... | 150 |
| 9.6.4 | Brandalarmering..... | 152 |
| 9.7 | Interventieconcept (IC) (Niet toegepast in NL)..... | 154 |
| 9.7.1 | Controle op aanwezigheid | 155 |
| 9.7.2 | Bewaking van de interventie | 155 |
| 9.7.3 | Voorbeeld van een interventieverloop | 156 |
| 9.7.4 | Interventiealarmering | 158 |
| 9.8 | Gebeurtenissen | 159 |
| 9.8.1 | Gebeurteniscategorieën..... | 159 |
| 9.8.2 | Aanduiding gebeurtenisstatus..... | 160 |
| 9.8.3 | Gebeurtenisgeheugen | 161 |
| 9.8.4 | Meldingsoverzicht | 161 |
| 9.9 | Lijstweergave en soorten lijsten | 162 |
| 9.9.1 | Gebeurtenislijsten | 162 |
| 9.9.2 | Elementlijsten..... | 163 |
| 9.9.3 | Selectielijsten | 164 |
| 9.10 | Versieaanduiding station/configuratiegegevens..... | 164 |
| 10 | Storingen/verhelpen..... | 165 |
| 11 | Onderhoud van de installatie | 166 |
| 11.1 | Onderhoudsadvies | 166 |
| 11.2 | Openen van de centrale [DE] (niet in NL) | 166 |
| 12 | Verklarende woordenlijst..... | 167 |
| | Index | 173 |

1 Over dit document

Doel

Dit document beschrijft de bediening van brandmeldcentrales en brandmeldpanelen in het brandmeldsysteem FS720. De lezer moet kennis krijgen van de structuur van een brandmeldinstallatie, van de opbouw van het bedieningspaneel en de functies in het gehele systeem. Deze kennis maakt een adequaat gedrag in geval van brand en storingen mogelijk.

Toepassingsgebied

Het document is geldig voor brandmeldcentrales en het brandmeldbedienpaneel van het type FXS72x, marktpakket IP2.0.

Doelgroep

De informatie in dit document is bedoeld voor onderstaande doelgroepen:

| Doelgroep | Werkzaamheden | Kwalificaties |
|-----------------------------|---|---|
| Bedieningspersoneel | <ul style="list-style-type: none"> Voert bewerkingsstappen voor het deskundig gebruiken van het product uit. | <ul style="list-style-type: none"> Er is geen speciale vooropleiding vereist. Is geïnstrueerd door het inbedrijfstellingspersoneel. |
| Inbedrijfstellingspersoneel | <ul style="list-style-type: none"> Configureert aan de hand van de eisen van de klant het product op de gebruikslocatie. Controleert de functionaliteit en geeft het product vrij voor het gebruik. Zoekt en verhelpt storingen. | <ul style="list-style-type: none"> Heeft een vakopleiding gevolgd die bij de functie en de producten past. Heeft de opleidingen voor het inbedrijfstellingspersoneel gevolgd. |
| Onderhoudspersoneel | <ul style="list-style-type: none"> Voert alle onderhoudswerkzaamheden uit. Controleert of het product probleemloos werkt. Zoekt en verhelpt storingen. | <ul style="list-style-type: none"> Heeft een vakopleiding gevolgd die bij de functie en de producten past. |

Referentiedocument en brontaal

- De brontaal van het document is Duits (de).
- De referentieversie van dit document is de internationale versie in het Engels. De internationale versie is niet gelokaliseerd.

Het referentiedocument heeft de volgende aanduiding:

ID_x_en_--

x = wijzigingsindex, en = Engels, -- = internationaal

Identificatie van het document

| Locatie | Informatie |
|----------------|---|
| Titelpagina | <ul style="list-style-type: none"> ● producttype ● productnaam ● documenttype |
| Voettekst | <ul style="list-style-type: none"> ● Document-ID <ul style="list-style-type: none"> – ID_wijzigingsindex_taal LAND ● Uitgiftedatum |
| Laatste pagina | <ul style="list-style-type: none"> ● Document-ID ● Uitgiftedatum ● Handboek (productlijn) ● Register (inhoud van de complete documentatie, tabblad) |

Weergaveconventies

Tekstmarkeringen

Speciale tekstmarkeringen zijn in dit document als volgt weergegeven:

| | |
|---------|--|
| ▷ | voorwaarde voor een handelingsinstructie |
| ⇒ | tussenresultaat van een handelingsinstructie |
| ⇨ | eindresultaat van een handelingsinstructie |
| 'Tekst' | citaat, precies gelijk |
| <Toets> | aanduiding van toetsen |

Aanvullende informatie en tips



Het symbool 'i' markeert aanvullende informatie en tips, bijvoorbeeld voor een vereenvoudigde procedure.

Aanvullend geldende documenten

| Document-ID | Titel |
|-------------|---|
| 008399 | XC10 bluscentrale, Technische documentatie |
| A6V10217440 | FS720 brandmeldsysteem, tekststroken |
| A6V10210416 | FS720 brandmeldsysteem, inbedrijfstelling / onderhoud / reparatie |
| A6V10210424 | FS720 brandmeldsysteem, configuratie |

Wijzigingsgeschiedenis

De wijzigingsindex van het referentiedocument geldt voor alle talen waarin het referentiedocument is vertaald.



De eerste uitgave van een taalversie of een landvariant kan bijvoorbeeld de wijzigingsindex "d" in plaats van "a" hebben, als het referentiedocument deze wijzigingsindex al heeft.

In onderstaande tabel is de wijzigingsgeschiedenis van dit document weergegeven:

| Wijzigingsindex | Uitgiftedatum | Beknopte beschrijving |
|-----------------|---------------|---|
| d | 07.2010 | Editie IP2.0 ^{De} geschiedenis van de veranderingenopnieuw gedefinieerd en gestandariseerd, nieuw GAP, routerstation, CAP verwijderd, commando's gereviseerd, nieuw hoofdstuk: "Verander taal" |
| c | 03.2009 | Commando's bewerkt |
| b | 10.2008 | Visualizer, ONTRUIMING, FBA aangevuld |
| a | 07.2008 | Eerste uitgave |

2 Veiligheid

2.1 Veiligheidsinstructies

Neem ter bescherming van personen en materiële goederen de veiligheidsinstructies in acht.

De veiligheidsinstructies in dit document bevatten onderstaande elementen:

- Symbool voor gevaar
- Signaalwoord
- Soort en bron van het gevaar
- Gevolgen in geval van gevaar
- Maatregelen of verboden om gevaar te vermijden

Symbool voor gevaar



Dit is het symbool voor gevaar. Hiermee wordt u gewaarschuwd voor **verwondingsgevaar**.

Volg alle met dit symbool aangegeven maatregelen om lichamelijk letsel of de dood te vermijden op.

Aanvullende gevaarsymbolen

Deze symbolen geven algemeen gevaar, het soort gevaar of mogelijke gevolgen, maatregelen en verboden aan, zoals de voorbeelden in onderstaande tabel laten zien:



Gevaar algemeen



Spanning/elektrische schok



Accu



Explosieve atmosfeer



Laserlicht



Hitte


Signaalwoord

Het signaalwoord classificeert het gevaar zoals in onderstaande tabel is gedefinieerd:

| Signaalwoord | Gevarenniveau |
|---------------------|---|
| GEVAAR | GEVAAR geeft een gevaarlijke situatie aan die direct tot de dood of tot ernstig lichamelijk letsel leidt , indien u deze situatie niet vermijdt. |
| WAARSCHUWING | WAARSCHUWING geeft een gevaarlijke situatie aan die tot de dood of tot ernstig lichamelijk letsel kan leiden , indien u deze situatie niet vermijdt. |
| VOORZICHTIG | VOORZICHTIG geeft een gevaarlijke situatie aan die tot licht tot matig ernstig lichamelijk letsel kan leiden , indien u deze situatie niet vermijdt. |
| <i>LET OP</i> | <i>LET OP</i> geeft mogelijke materiële schade aan die kan ontstaan als u de aanwijzing niet opvolgt. |


Aanduiding voor verwondingsgevaar

Aanwijzingen voor verwondingsgevaar worden als volgt weergegeven:

| | |
|---|---|
|  | ⚠ WAARSCHUWING |
| | Soort en bron van het gevaar Gevolgen in geval van gevaar <ul style="list-style-type: none"> • Maatregelen/verboden om gevaar te vermijden |

Aanduiding voor mogelijke materiële schade

Aanwijzingen voor mogelijke materiële schade worden als volgt weergegeven:


| | |
|---|---|
|  | <i>LET OP</i> |
| | Soort en bron van het gevaar Gevolgen in geval van gevaar <ul style="list-style-type: none"> • Maatregelen/verboden om gevaar te vermijden |

2.2 Veiligheidsvoorschriften t.a.v. de werkwijze

Landspecifieke normen, voorschriften en wetten

Producten van Siemens worden overeenkomstig de Europese en internationale veiligheidsnormen ontwikkeld en geproduceerd. Wanneer op de gebruikslocatie aanvullende landspecifieke of plaatselijke veiligheidsnormen of wetgeving voor de projectering, de montage, de installatie, het gebruik en de afvalbehandeling van het product gelden, moet u deze naast de veiligheidsvoorschriften in de productdocumentatie in acht nemen.

Elektrische installaties

| | |
|---|---|
|  | ⚠ WAARSCHUWING |
| | <p>Elektrische spanning Elektrische schok</p> <ul style="list-style-type: none"> ● Werkzaamheden aan elektrische installaties mogen uitsluitend door een geschoolde elektricien of door een geïnstrueerde persoon onder leiding en toezicht van een elektricien, overeenkomstig de elektrotechnische regels, worden uitgevoerd. |

- Schakel producten waaraan inbedrijfstellings-, onderhouds- of reparatiewerkzaamheden worden uitgevoerd, indien mogelijk, spanningsvrij.
- Beveilig spanningsvrij geschakelde secties tegen onbedoeld opnieuw inschakelen.
- Markeer aansluitklemmen met een externe voedingsspanning met een bord 'GEVAAR Externe spanning'.
- Leg aparte voedingskabels naar de producten aan en beveilig deze met een eigen, eenduidig gemarkeerde zekering.
- Breng buiten de voorziening een gemakkelijk toegankelijke ontkoppelingsvoorziening conform IEC 60950-1 aan.
- Voer de aarding uit volgens de lokale veiligheidsvoorschriften.

Montage, installatie, inbedrijfstelling en onderhoud

- Wanneer u hulpmiddelen zoals ladders nodig hebt, moeten deze veilig zijn en geschikt voor de werkzaamheden.
- Controleer tijdens het opstarten van de brandmeldcentrale of er geen instabiele toestanden kunnen optreden.
- Zorg dat alle punten in de hiernavolgende paragraaf 'Testen en controleren van de functionaliteit van de producten' in acht worden genomen.
- U mag sturingen pas in de normale werking zetten, wanneer het 'Testen en controleren van de functionaliteit van de producten' is afgesloten en de installatie aan de klant is overgedragen.

Testen en controleren van de functionaliteit van de producten

- Voorkom foutieve activering van de doormelding van alarmen of storingen.
- Wanneer u voorzieningen van een gebouw controleert of apparaten van andere merken aanstuurt, moet u samenwerken met de verantwoordelijke personen.
- Wanneer brandmeldsturingen voor testdoeleinden worden ingeschakeld, mogen geen personen gewond raken en mag geen schade aan de voorzieningen in de gebouwen ontstaan. De onderstaande aanwijzingen moeten worden opgevolgd:
 - Gebruik het juiste potentiaal voor de aansturing, normaal gesproken is dat de voorziening van een gebouw.
 - Controleer sturingen slechts tot aan de interface (relais met blokkeermogelijkheid).
 - Zorg ervoor dat alleen de te testen sturingen worden ingeschakeld.
- Informeer personen voordat alarmgevers worden getest en houd rekening met mogelijke paniecreacties.
- Informeer personen over mogelijk optredend lawaai of nevel.
- Informeer voorafgaande aan een testdoormelding de betreffende alarm- en storingsontvangstcentrales.

Wijzigingen aan het systeemontwerp en aan de producten

Wijzigingen aan de installatie en aan de afzonderlijke producten kunnen tot storingen, een onjuiste werking en veiligheidsrisico's leiden. Voor wijzigingen of uitbreidingen moet u schriftelijk toestemming van Siemens en de desbetreffende veiligheidsautoriteiten vragen.

Componenten en reserveonderdelen

- Componenten en reserveonderdelen moeten voldoen aan de door Siemens vastgelegde technische eisen. Gebruik alleen producten die door Siemens worden voorgeschreven of geadviseerd.
- Zekeringen moeten de voorgeschreven karakteristiek hebben.
- Onjuiste batterijtypen en een ondeskundige vervanging van batterijen kunnen explosiegevaar veroorzaken. Er mogen alleen batterijen van hetzelfde type of een door Siemens aanbevolen, gelijkwaardig type worden gebruikt.
- Batterijen moeten op een milieuvriendelijke wijze als afval worden behandeld. Houd u aan de landspecifieke richtlijnen en voorschriften.

Het niet in acht nemen van de veiligheidsvoorschriften

De producten van Siemens zijn bedoeld voor deskundig gebruik en zijn vóór de levering gecontroleerd op hun correcte werking. Siemens kan op generlei wijze aansprakelijk worden gesteld voor lichamelijk letsel of materiële schade die het gevolg is van verkeerd gebruik of het niet in acht nemen van de in de documentatie vermelde instructies of waarschuwingsinstructies. Dit geldt in het bijzonder voor de volgende schade:

- lichamelijk letsel of materiële schade die het gevolg is van niet-reglementair en onjuist gebruik
- lichamelijk letsel of materiële schade die het gevolg is van het niet in acht nemen van veiligheidsgerelateerde informatie in de documentatie of op het product
- lichamelijk letsel of materiële schade die het gevolg is van gebrekkige of niet uitgevoerde onderhoudswerkzaamheden

Uitsluiting van aansprakelijkheid

We hebben goed gecontroleerd of de inhoud van dit document overeenkomt met de beschreven hard- en software. Toch kunnen afwijkingen niet worden uitgesloten, zodat we niet garanderen dat de inhoud volledig klopt. De gegevens in dit document worden regelmatig gecontroleerd en de nodige correcties worden in de volgende uitgaven opgenomen.





Suggesties voor verbetering worden in dank aanvaard.

2.3 Aangehouden normen en richtlijnen

Een actuele lijst van de gerespecteerde normen en richtlijnen is verkrijgbaar bij uw Siemens-contactpersoon.

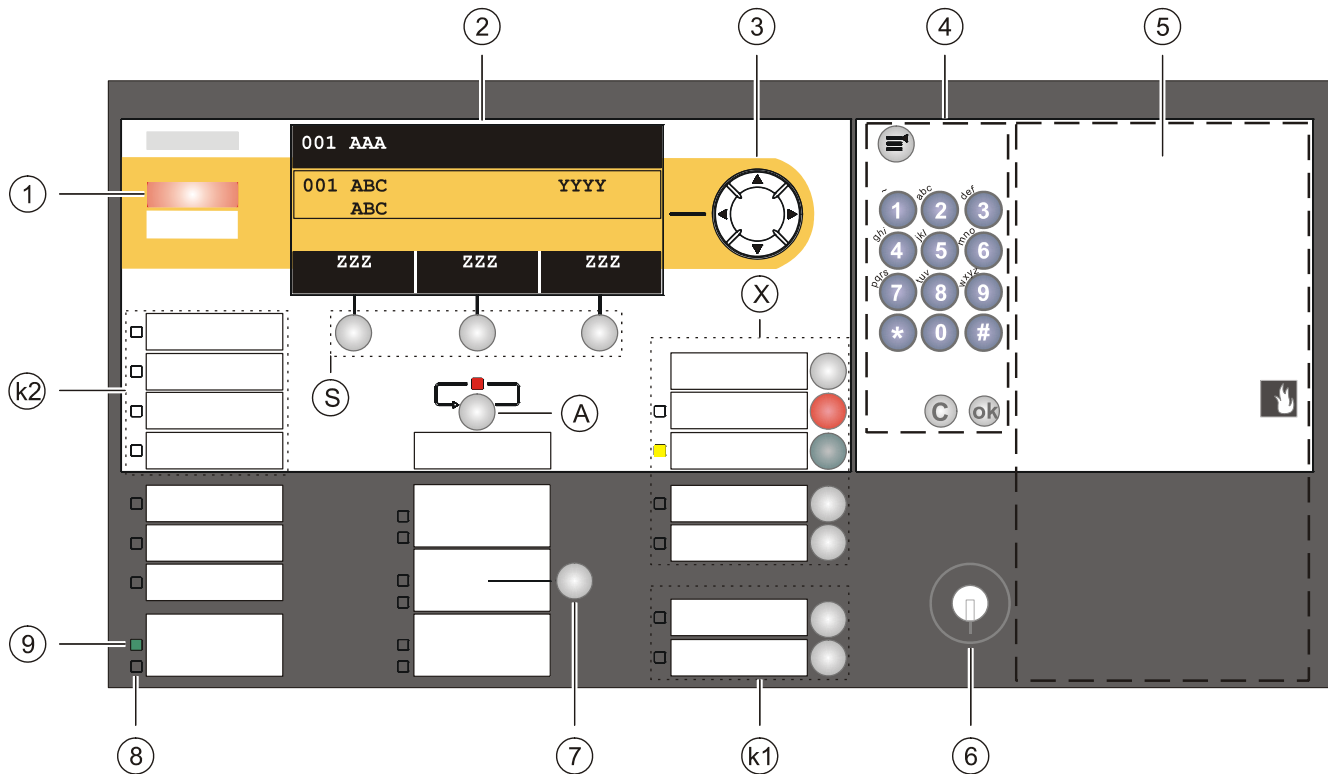
2.4 Release Notes

Het is mogelijk dat er beperkingen zijn voor de configuratie of het gebruik van apparaten in een brandmeldinstallatie met een bepaalde firmwareversie.

| | |
|---|--|
|  | <p>⚠ WAARSCHUWING</p> <p>Beperkte of ontbrekende branddetectie Lichamelijk letsel en materiële schade bij brand</p> <ul style="list-style-type: none"> ● Lees de 'Release Notes' voordat u een brandmeldinstallatie projecteert en/of configureert. ● Lees de 'Release Notes' voordat u een firmware-update van een brandmeldinstallatie uitvoert. |
|  | <p>LET OP</p> <p>Foutieve projectering en/of configuratie Er wordt niet voldaan aan de geldende normen en voorschriften. Geen keuring van de brandmeldinstallatie voor de inbedrijfstelling. Extra kosten door vereiste nieuwe projectering en/of configuratie.</p> <ul style="list-style-type: none"> ● Lees de 'Release Notes' voordat u een brandmeldinstallatie projecteert en/of configureert. ● Lees de 'Release Notes' voordat u een firmware-update van een brandmeldinstallatie uitvoert. |

3 Bedieningspaneel

De onderstaande afbeelding geeft het bedieningspaneel van een station (brandmeldcentrale of brandmeldingspaneel).



Bedieningspaneel station

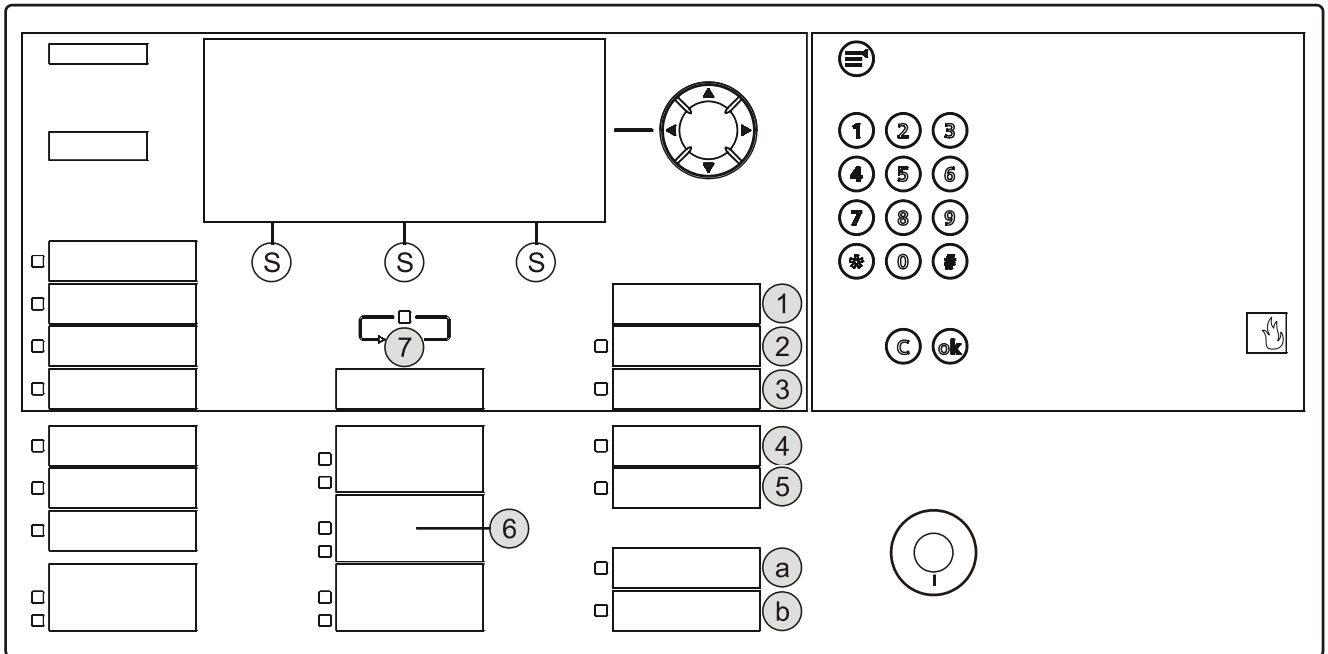
- | | |
|--|--|
| 1 ALARM-LED's | 8 LED systeemstoring (geel) |
| 2 Display | 9 LED werking (groen) |
| 3 Navigatietoetsen | A 'Volgend alarm'-toets |
| 4 Toetsenpaneel met menu-toets, OK-toets en Cancel-toets | S Softkeys 1 – 3 |
| 5 Inbouwberook voor opties | X Standaardtoetsen 'Zoemer uit', 'Accepteren', 'Terugstellen', 'Doormeldvertraging uit', 'Dagorganisatie in' |
| 6 Sleutelschakelaar (optie) | k1 Configureerbare toetsen met LED's (onafhankelijk te configureren) |
| 7 Niet gebruikt in NL | k2 Configureerbare LED's |



Voor het aanbrengen van teksten op het bedieningspaneel kunt u er tekststroken in schuiven. Een sjabloon hiervoor staat in document A6V10217440.

3.1 Toetsen op het bedieningspaneel

De onderstaande afbeelding geeft het bedieningspaneel met de standaardtoetsen en de toets 'Volgend alarm' weer:



Bedieningspaneel van het station

- | | |
|----------------------------|------------------------------------|
| 1 'Zoemer uit' | 6 Niet gebruikt in NL |
| 2 'Accepteren' | 7 'Volgend alarm'-toets |
| 3 'Terugstellen' | a Configureerbare standaardtoets 1 |
| 4 'Doormeldvertraging uit' | b Configureerbare standaardtoets 2 |
| 5 'Dagorganisatie in' | S Softkeys 1 – 3 |

3.1.1 Standaardtoetsen

Via de standaardtoetsen kunnen functies met één druk op de toets worden uitgevoerd.

<Zoemer uit>

Schakelt de zoemer van 'Station' uit.

<Accepteren>

- Bevestigt alle accepteerbare gebeurtenissen
- Bevestigt de aanwezigheid ('AVC', 'IC')
- Schakelt de zoemer uit

<Terugstellen>

Stelt alle terugstelbare gebeurtenissen terug (wachtwoord vereist).

<Doormeldvertraging uit>

- Schakelt de doormeldvertraging uit voor alle gebeurtenissen.
- In geval van alarm wordt de doormelding respectievelijk de doormeld alarmering onmiddellijk geactiveerd.

<'Dagorganisatie in'>

- Schakelt tussen de bedrijfsmodi , 'Dagorganisatie in' en 'Nachtorganisatie' (wachtwoord vereist).
- Opent de gebeurtenislijst bij een gemengde toestand (visibility voor meerdere 'Bouwdelen' met verschillende instelling voor ' Dagorganisatie in ' en ' Nachtorganisatie ').

Configureerbare toetsen



De beide toetsen a en b in de afbeelding boven zijn configureerbare standaardtoetsen.

Deze beide toetsen kunt u bijvoorbeeld voor onderstaande functies configureren:

- 'Afvragen doormeldteller'
- 'ABM/TM groepen UIT'

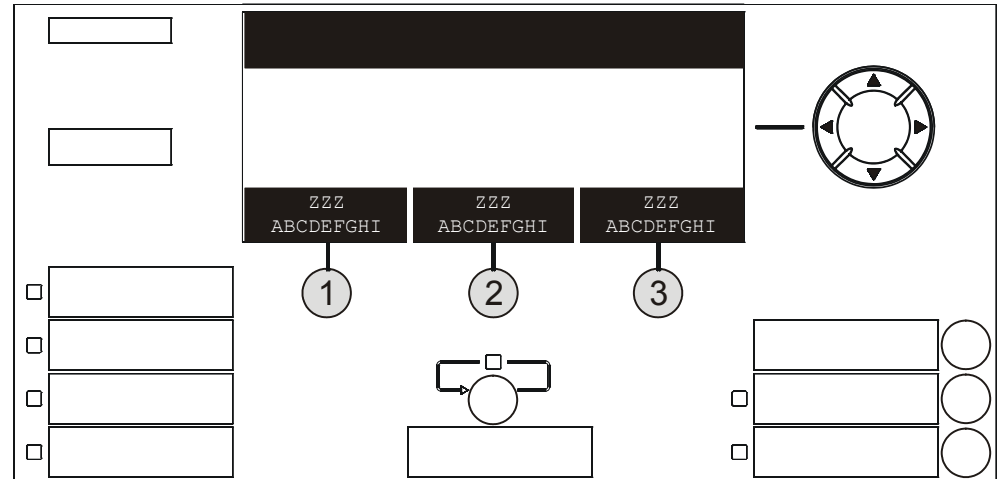
3.1.2 Andere alarmen

Wanneer de toets 'Volgend alarm' wordt ingedrukt, wordt de gebeurtenislijst 'ALARMEN' geopend.

Wanneer de gebeurtenislijst 'ALARMEN' reeds is geopend, heeft <Volgend alarm> de functie van de toets <▼> en schakelt de toets als hij wordt ingedrukt naar de volgende alarmgebeurtenis.

3.1.3 Softkeys

De onderstaande afbeelding geeft een deel van het bedieningspaneel met de softkeys weer.



1 Softkey 1

3 Softkey 3

2 Softkey 2

Softkeys zijn toetsen waarmee u functies kunt uitvoeren, die in de drie velden van de softkey-regel van het display worden weergegeven. Deze drie zwarte velden bevatten in witte tekst de beschrijvingen van de functies.

De functies van de softkeys wisselen dynamisch, overeenkomstig de situatie en de desbetreffende inhoud van het display.

De softkeys 1 en 2 zijn bezet met de desbetreffende belangrijkste functies.



Tijdens de navigatie in de topologie wisselt de softkey-bezetting niet afhankelijk van de context, maar is vast in de rangschikking. Indien een softkey-functie op één plaats in de topologie niet kan worden uitgevoerd, is de tekst in het veld verborgen.

Een exemplarische bezetting van de softkeys staat in onderstaande tabel.


| Softkey/optie | Functie |
|--|---|
| 'Bekijk interventietekst' ¹ | Toont de maatregeltekst van de geselecteerde gebeurtenis. |
| 'Ga terug' | Toont de lijst, waaruit de geselecteerde gebeurtenis stamt. Terugspringen uit het beeld Maatregeltekst of Details. |
| 'Voer commando uit' | Opent het venster 'Selecteer commando'. |
| 'Meer opties' | Opent het venster 'Optie selecteren'. |
| 'Bekijk details' ² | Toont details van geselecteerde gebeurtenis of element. |
| 'Lager niveau' | Schakelt naar het volgende lagere hiërarchieniveau. |
| 'Hoger niveau ' | Schakelt naar het volgende hogere hiërarchieniveau. |
| 'Ga naar begin' / 'Ga naar einde' | Gaat in een lijst naar het begin of het einde van de lijst |
| 'Bekijk topologie' ³ | Gaat naar de topologie van het geselecteerde element |
| 'Toon actieve melders' | Toont een lijst van alle actieve melders overeenkomstig een gebeurtenislijst |

¹ Softkey/optie wordt alleen weergegeven indien een maatregeltekst aan dit punt is gekoppeld

² Softkey/optie alleen in 'Toegangsniveau 3' beschikbaar

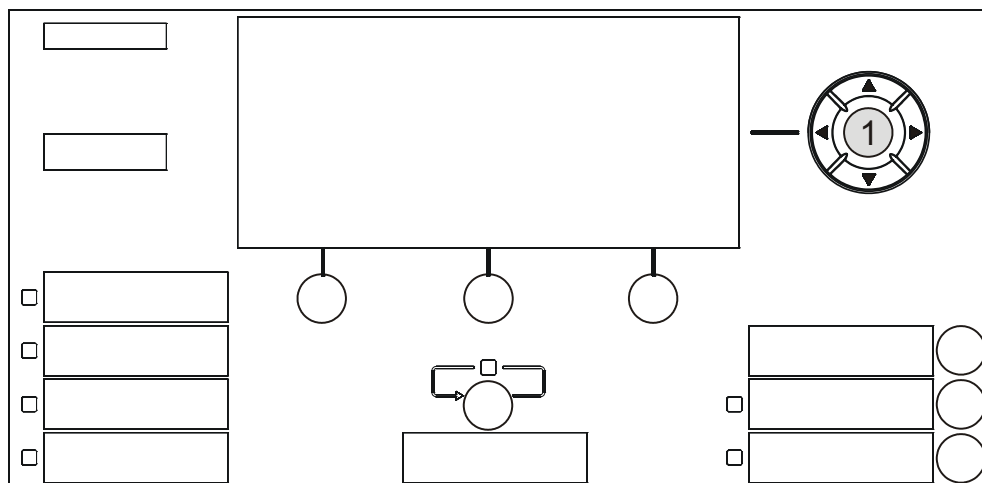
³ Softkey/optie vanaf 'Toegangsniveau 2.1' beschikbaar

Zie ook

 Normaal aanzicht [-> 25]

3.1.4 Navigatietoetsen

De onderstaande afbeelding geeft een deel van het bedieningspaneel met de navigatietoetsen weer.



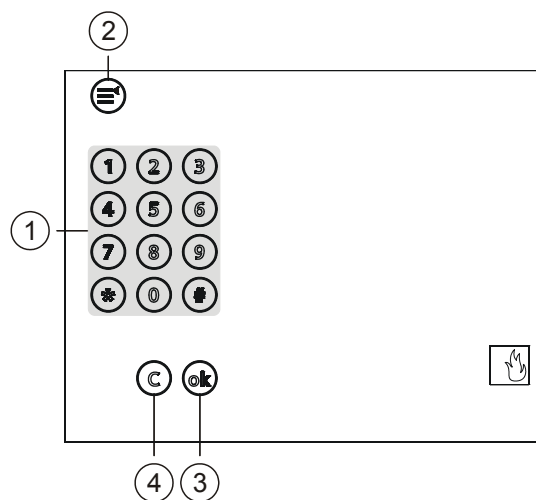
Navigatietoetsen op het bedieningspaneel

1 Navigatietoetsen

- De navigatietoetsen werken net als de pijltjestoetsen van een PC-toetsenbord.
- M.b.v. de toetsen <▲> en <▼> kan in een lijst het volgende item worden gemarkeerd.
- M.b.v. de toetsen <◀> en <▶> is de omschakeling naar een hoger of lager hiërarchieniveau mogelijk.
- In een commandolijst kan het gemarkeerde commando m.b.v. de toets <▶> worden uitgevoerd.
- Tijdens het invoeren van de tekens wordt m.b.v. de toets <▲> de letter links van de cursorpositie gewist.

3.1.5 Toetsenpaneel

In onderstaande afbeelding ziet u het toetsenveld en de toetsen <MENU>, <ok> en <C> (Cancel-toets):



1 Toetsenpaneel

2 <MENU>

3 <ok>

4 <C> (Cancel-toets)

Het toetsenpaneel is bedoeld voor de numerieke en alfanumerieke invoer.

Numerieke invoer

De numerieke invoer is bedoeld voor onderstaande gevallen:

- PIN-code-invoer (wachtwoord)
- Verkorte keuze (menu's)
- Adresinvoer (element-ID)
- Parameterinvoer

Alfanumerieke invoer

De alfanumerieke invoer is bedoeld voor onderstaande gevallen:

- Invoer van klantgerelateerde teksten


3.1.6 Menu-toets

 = toets <MENU>

De toets <MENU> opent het hoofdmenu.

Het openen van het hoofdmenu is onafhankelijk van de actuele display-inhoud.

3.1.7 'OK'-toets

 = <ok>, < > = toets

Met behulp van de toets <ok> kan een geselecteerd item of menupunt worden uitgevoerd of geopend.

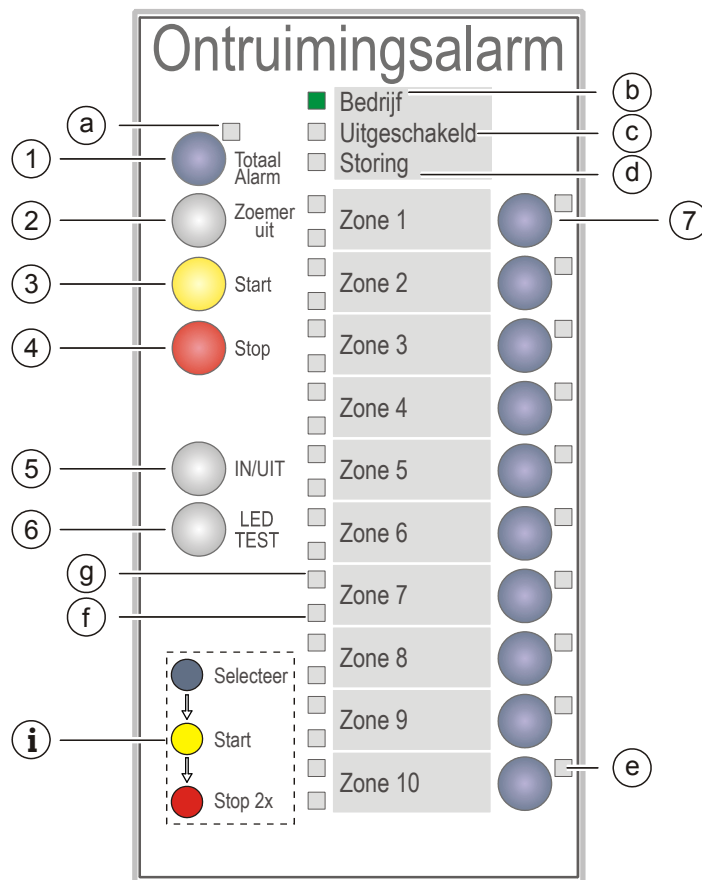
In vensters met invoerveld beweegt de toets <ok> de cursor naar het volgende item.

3.1.8 'C'-toets

 = Cancel-toets <C>

Met behulp van de Cancel-toets <C> kan iedere bedieningshandeling worden geannuleerd en een open lijst of een open dialoog worden gesloten.

3.2 ONTRUIMING NL



Bedieningspaneel ontruimingsalarm

| Toets | | LED | | |
|-------|---|-----|--------------------------|---------|
| 1 | Totaal alarm | a | Totaal alarm | (rood) |
| 2 | Zoemer uit | b | Bedrijf | (groen) |
| 3 | Start | c | Uitgeschakeld | (geel) |
| 4 | Stop | d | Storing | (geel) |
| 5 | IN/UIT | e | ONTRUIMING-zone selectie | (geel) |
| 6 | LED TEST | f | Storing/uitschakeling | (geel) |
| 7 | Selecteer | g | Alarm | (rood) |
| i | Informatie over de bediening van de toetsen | | | |

3.2.1 Functies van het ONTRUIMING-bedieningspaneel

| Toets | | Functie |
|-------|--------------|--|
| 1 | Totaal alarm | Door indrukken van de toets worden alle ONTRUIMING-zones geselecteerd. |
| 2 | Zoemer uit | Schakelt de zoemer van het ONTRUIMING-bedieningspaneel uit. |
| 3 | Start | Activeert geselecteerde ONTRUIMING-zones. |
| 4 | Stop | Deactiveert geselecteerde ONTRUIMING-zones. |
| 5 | IN/UIT | Schakelt geselecteerde ONTRUIMING-zones in of uit. |
| 6 | LED TEST | Activeert de LED-test op het ONTRUIMING-bedieningspaneel. |
| 7 | Selecteer | Selecteert een ONTRUIMING-zone voor uitgifte van nieuwe commando's (Start, Stop, IN/UIT) |

| LED | | Functie |
|-----|--------------------------|--|
| a | Totaal alarm | Geeft aan, dat het gehele alarm werd geactiveerd. |
| b | Bedrijf | Actief, zo lang de stroomvoorziening beschikbaar is. |
| c | Uitgeschakeld | Actief, als ten minste één ONTRUIMING-zone uitgeschakeld is. |
| d | Storing | <ul style="list-style-type: none"> ● Actief als in een ontruimingszone ten minste één storing aanwezig is. ● Actief (knipperend) als de verbinding met de brandmeldcentrale een storing heeft. |
| e | ONTRUIMING-zone selectie | Actief als de zone is geselecteerd. |
| f | Storing/uitschakeling | Actief als de ONTRUIMING-zone uitgeschakeld of een storing aanwezig is. |
| g | Alarm | Actief als alle ONTRUIMING-zones geactiveerd zijn. |

3.3 Display

Het display van het station kent twee weergavemogelijkheden:

- Display zonder venster
 - Normaal aanzicht
 - Uitgebreide visibility
 - Brandweerzicht
- Display met venster voor volgende weergaven
 - Lijsten

- Invoervelden
- Commandoterugmeldingen

3.3.1 Normaal aanzicht

Het display van de brandmeldcentrale in het normale aanzicht heeft drie bereiken.



Display in normaal aanzicht

| Positie | Benaming | Functie |
|---------|--------------|---|
| 1 | Kopregel | <ul style="list-style-type: none"> • Statusaanduiding en systeemtijd • Informatie en kopteksten m.b.t. het werkbereik • Verzoeken aan de gebruiker • Informatie voor de gebruiker |
| 2 | Werkbereik | <ul style="list-style-type: none"> • Weergave van lijsten • Selecteren van lijstpunten • Weergave van vensters |
| 3 | Softkey-balk | <ul style="list-style-type: none"> • Aanduiding van de drie functies die rechtstreeks m.b.v. de softkey-toetsen kunnen worden uitgevoerd |

Aanduiding van meldingen



Gebeurtenissen m.b.t. de brandmeldinstallatie worden op het display weergegeven. Een bijzondere aanduiding verschaft informatie omtrent de status van een gebeurtenis.

Zie voor details m.b.t. de aanduidingen het desbetreffende hoofdstuk Gebeurtenisstatus aanduiding.

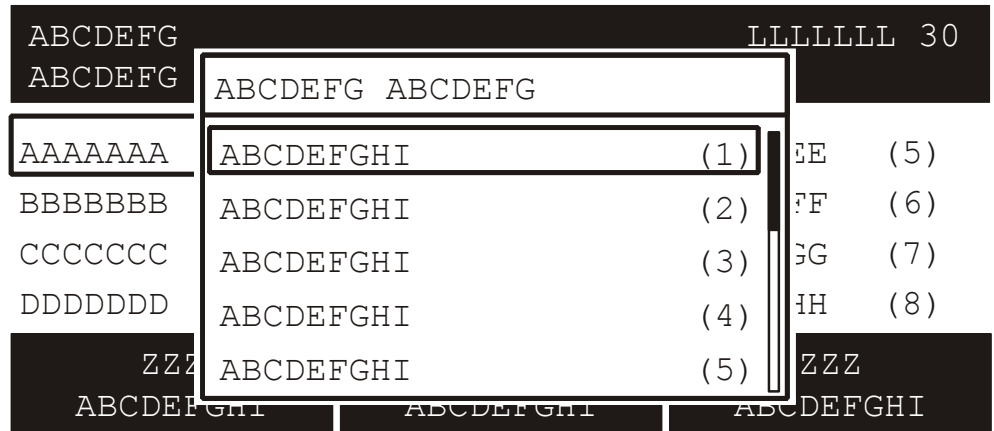
Zie ook

Aanduiding gebeurtenisstatus [→ 159]

3.3.4 Display met venster en lijst

Het display met venster en lijst is voor de selectie van een lijstpunt, overeenkomstig een submenu.

De onderstaande afbeelding toont het display met een exemplarische lijst:

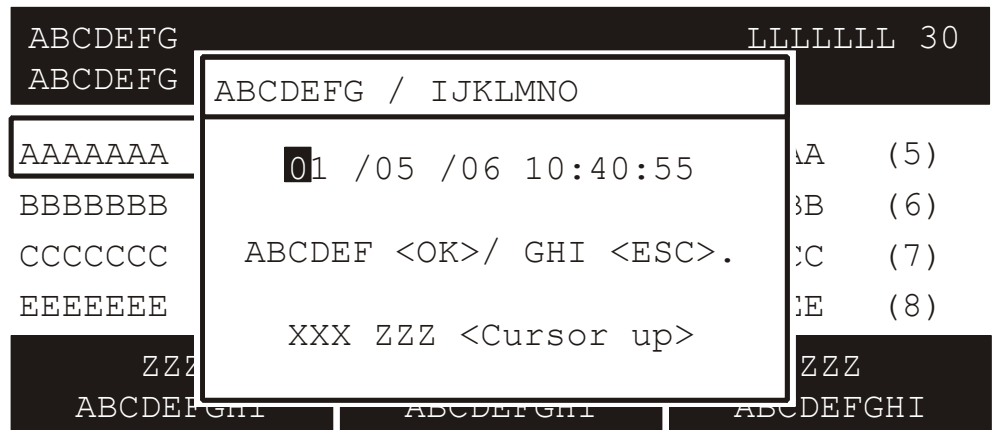


Voorbeeld voor het display met venster en lijst

3.3.5 Display met venster en invoerveld

Het display met venster en invoerveld heeft één of meerdere invoervelden voor het invoeren van bijv. de PIN-code, een adres of een klantgerelateerde tekst.

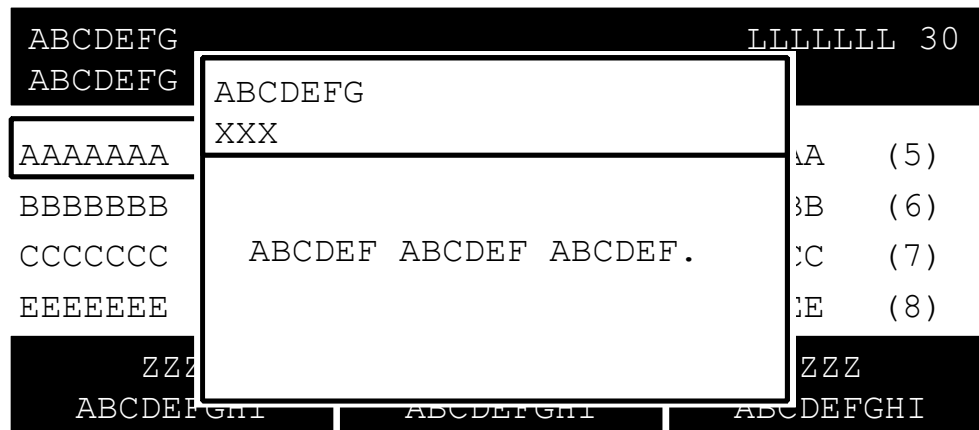
De onderstaande afbeelding toont het display met een exemplarisch venster met invoerveld:



Voorbeeld voor het display met venster en invoerveld

3.3.6 Display met venster en commandoterugmelding

Het display met venster en commandoterugmelding is na het invoeren van een commando geopend. De gebruiker krijgt daarmee een terugmelding m.b.t. het ingevoerde commando.



Voorbeeld voor het display met venster en commandoterugmelding

3.4 LED's

De LED's op het bedieningspaneel geven 'Gebeurtenissen' en toestanden aan. Bovendien ondersteunen de LED's de oriëntatie van de gebruiker.

In het algemeen geven de kleuren van de LED's onderstaande informatie:

- | | |
|------------|--|
| Rood | <ul style="list-style-type: none"> ● 'ALARM' ● Activeren van de doormeldinrichting |
| Geel/groen | <ul style="list-style-type: none"> ● 'Storing' ● Bevestiging van de toestand ● Geconfigureerde gebeurteniscategorieën |

Verdere informatie t.a.v. de toestanden van de LED's (statisch aan, statisch uit of knipperen) is in de desbetreffende hoofdstukken weergegeven.

3.5 Sleutelschakelaar (optie)

Met behulp van de sleutelschakelaar kunt u een toegangsniveau vrijgeven. Het bereikbare toegangsniveau kan worden geconfigureerd.

De sleutelschakelaar heeft 2 standen:

- Aan (horizontale stand)
- Uit (verticale stand)

Zie ook

- ▣ Vervaltijd toegangsniveaus [→ 109]

3.6 Menustructuur

| HOOFDMENU | Menupunten/funcities | Keuze/dialogvenster | Voor meer informatie zie pagina |
|-----------------------------|-------------------------|--|--|
| 'Meldingoverzicht' | 'Meldings overzicht' | Meldingscategorie | - [→ 161] |
| 'Funcities' | 'Aan / Uit' | Keuze EC | - [→ 37] |
| | 'Test' | Keuze EC | - [→ 68] |
| | 'Activeer / deactiveer' | Keuze EC | - [→ Fehler! Textmarke nicht definiert.] |
| | 'Informatie' | Keuze EC | - [→ 86] |
| | 'Configuratie' | Keuze EC | - [→ 84] |
| | 'Onderhoud' | Keuze EC | - [→ 166] |
| | 'Alle funcities' | Keuze EC | - [→ 54] |
| 'Favorieten' ¹ | bijv. 'Functie Aan/Uit' | Keuze EC | - [→ 33] |
| | bijv. 'Alle funcities' | Keuze EC | - [→ 33] |
| | bijv. 'LED-test' | Indicatietest | - [→ 33] |
| 'Topologie' | 'Melder structuur' | 'Bouwdeel' | - [→ 63] |
| | 'Hardware structuur' | Station / module | - [→ 63] |
| | 'Sturing structuur' | 'Alarm stuurgroep' / bijv. 'Ontr.gr' ¹ / bijv. 'ALARM' ¹ / bijv. 'Brnd st' ¹ | - [→ 63] |
| 'Elementen zoeken' | 'Start met categorie' | Keuze EC/adres invoeren | - [→ 66] |
| | 'Start met adres' | Adres invoeren | - [→ 66] |
| 'Gebeurtenisgeheugen' | 'Selecteer station' | Gebeurtenissen | - [→ 160] |
| 'In- / Uitloggen' | Invoerdialoog | | - [→ 49] |
| | | | |
| 'Instellingen/administrat.' | 'Wijzig taal' | 'Wijzig taal' | - [→ 94] |
| | 'Wijzig PIN' | Invoerdialoog | - [→ 94] |
| | 'Maak PIN' | Invoerdialoog | - [→ 94] |
| | 'Verwijder PIN' | Invoerdialoog | - [→ 94] |
| | 'LED-test' | 'LED-test' | - [→ 95] |
| | 'Stel zoemer volume in' | 'Stel zoemer volume in' | - [→ 96] |
| | 'Display instellingen' | 'Wijzig display helderheid' 'Wijzig display contrast' | - [→ 96] |
| | 'Systeem commando's' | 'Voer datum / tijd in' 'Activeer uitgebreide visibility' 'De-activeer uitgebreide visibility' | - [→ 97] |

Keuze EC Keuze elementcategorie

¹ configureerbaar

3.7 Ceberus-Remote

Ceberus-Remote is computersoftware waarmee het bedieningspaneel van een 'Station' op de pc kan worden weergegeven. Bijvoorbeeld kan voor onderhoudsdoeleinden toegang worden verkregen tot de brandmeldinstallatie.

Afhankelijk van de bedrijfsmodus kan met Ceberus-Remote worden weergegeven of worden weergegeven en bediend.

De verbinding tussen Ceberus-Remote en een 'Station' kan als volgt tot stand worden gebracht:

- Lokale verbinding via elk 'Station' in het brandmeldsysteem
- Verbinding via het Global Access Point (GAP)
 - Van intern
 - Van extern

Ceberus-Remote is een geïntegreerd onderdeel van Cerberus ProWorks, maar kan ook als zelfstandige toepassing 'FXS2009' op een pc worden geïnstalleerd.

Om Ceberus-Remote te kunnen gebruiken moet een licentiesleutel (minstens L1) zijn geïnstalleerd en het betreffende 'Station' zijn vrijgegeven. De licentiesleutel hoeft alleen te zijn geïnstalleerd in het 'Station' waarvan het bedieningspaneel in Ceberus-Remote moet worden weergegeven.



De verbinding met een 'Station' met licentiesleutel is ook mogelijk via een 'Station' zonder licentiesleutel.



Ceberus-Remote heeft dezelfde visibility als het aangesloten 'Station'. In een brandmeldinstallatie met in een netwerk gekoppelde 'Stations' kunt u met Ceberus-Remote de globale visibility verkrijgen. Daarvoor is maar één licentiesleutel per netwerk nodig, indien de licentiesleutel in een 'Station' met globale visibility is geïnstalleerd.



De verbinding met een 'Station' wordt via het doorgestuurde bedieningspaneel (display, LED's, toetsen) weergegeven.
De bedrijfsmodus 'Ceberus-Remote access' wordt aangegeven met een rood kader rondom het weergegeven bedieningspaneel.
Een toegekende vrijgave voor Ceberus-Remote blijft behouden als een 'Station' opnieuw wordt gestart.

Zie ook


- 📖 Ceberus-Remote bedrijfsmodi [→ 34]
- 📖 Ceberus-Remote bedienen [→ 92]
- 📖 Ceberus-Remote vrijgeven/blokkeren [→ 88]

4 Bedieningsfuncties

In de volgende paragrafen worden belangrijke functies voor het rechtstreeks bedienen van de installatie beschreven.

Informatie over de systeemfuncties vindt u in het desbetreffende hoofdstuk.

Zie ook

 Systeemfuncties [→ 103]

4.1 Selectie en openen/uitvoeren

Na het openen van het hoofdmenu en iedere andere lijst, is de eerste invoer van de lijst geselecteerd. De selectie is als rechthoekig kader van de invoer weergegeven.

Om een lijstpunt te openen of een lijstcommando uit te voeren wordt bij de geselecteerde invoer <ok> ingedrukt.

Verdere varianten voor het openen of uitvoeren van een gemarkeerde lijstvoer zijn d.m.v. het indrukken van onderstaande toetsen mogelijk:

- <▶>
- <Cijfer> in cijferblok (aangegeven cijfer tussen haakjes bij lijstpunt – alleen in selectielijsten)

Wijziging van de selectie

De weergegeven selectie wordt op onderstaande wijze gewijzigd:

| Toets | Verder |
|---|--|
| <▼> | Volgende invoer |
| <▲> | Voorgaande invoer |
| <More alarms> | opent de alarmlijst/springt naar de volgende invoer in de weergegeven alarmlijst |
| <cijfer> + <ok> | Sprong naar de invoer met het ingevoerde nummer – niet in selectielijsten |
| Softkey 'Meer Opties' + 'Ga naar begin' | Sprong naar het begin van de lijst |
| Softkey 'Meer Opties' + 'Ga naar einde' | Sprong naar het einde van de lijst |

Zie ook

 Lijstweergave en soorten lijsten [→ 162]

4.2 Scrollen

Met de navigatietoetsen kan door een weergegeven lijst op het display worden gescrolld.

In onderstaande lijsten kunt u beperkt scrollen tot het einde/begin van de lijst en terug:

- Optielijsten
- Commandolijsten
- Elementcategorielijsten

In alle andere lijsten kunt u aan het einde van de lijst verder scrollen naar het begin van de lijst en omgekeerd.

4.3 Aanduiding van de positie en lijstlengten

Aan de zijkant van een lijst staat een verticale balk wanneer de lijst langer is dan het display kan weergeven.

Het zwarte deel van de balk geeft de positie en de grootte van het zichtbare lijstgedeelte in verhouding tot de gehele lijst aan.

Voorbeelden voor de weergave in de verschillende lijsten:

0016/0017 AAAAA bb STST 01
ttt 06-05-19 00:00:01 ttt 06-05-25 08:48:29

06-05-23 09:25:36 GGGGGG 21
BF 2 VVVVV

06-05-22 08:16:05 GGGGGG 22
BF 2 VVVVV

ZZZ ABCDEFGHI ZZZ ABCDEFGHI ZZZ ABCDEFGHI

ABCDEFGG - ABCDEFG LLLLLL 21
ABCDEFGG ABCDEFG ABCDEFG

AAAAAAA ABCDEFGHI (8) EE (5)
BBBBBBB ABCDEFGHI (9) FF (6)
CCCCCC ABCDEFGHI GG (7)
DDDDDD ABCDEFGHI HH (8)

ZZZ ABCDEFGHI ZZZ ABCDEFGHI

1 Balken in normaal aanzicht met lijst

2 Balken in venster met lijst

Zie ook

- ▣ Aanduiding gebeurtenisstatus [→ 159]

4.4 Verkorte keuze

De verkorte keuze is het, d.m.v. het indrukken van een cijfertoets, rechtstreekse uitvoeren van een keuzelijstinvoer.

Bijvoorbeeld kunt u in een commandolijst een commando direct na het invoeren van het desbetreffende cijfer uitvoeren.

De cijfers voor de verkorte keuze worden in de regel van de lijst invoer, rechtslijnend tussen haakjes weergegeven.

4.5 Favorieten

Met de favorieten kunt u meerdere bedieningsstappen of een bedieningsverloop in één bedieningsstap uitvoeren.

Er zijn maximaal 8 configureerbare favorieten, die u via de favorietenlijst in het hoofdmenupunt 'Favorieten' kunt selecteren.

4.6 Invoer van getallen en letters

In invoerdialogen kunt u via het toetsenveld cijfers en letters invoeren.

Numerieke invoer

- Het aantal onderstreepjes komt overeen met het aantal mogelijke posities voor de invoer.
- De overschrijfmodus is vast ingesteld, er bestaat geen invoegmodus.
- Voor de horizontale navigatie binnen het invoerveld kunt u de toetsen <◀> en <▶> gebruiken.
- Met <▲> wist u het teken links van de cursor.
- Met <ok> slaat u de ingevoerde waarde op en verlaat u het invoerveld.
 - Als er meerdere invoervelden in het dialoogvenster zijn, springt de cursor na het indrukken van de toets <ok> naar het volgende invoerveld.
 - Wanneer de cursor in het laatste of enige invoerveld staat, sluit u de invoerdialog door <ok> in te drukken.
- De <C> annuleert u de invoer en sluit u de invoerdialog zonder op te slaan.

Alfanumerieke invoer

- De alfanumerieke invoer is uitsluitend in bepaalde invoervelden mogelijk, bijv. voor het invoeren van klantgerelateerde teksten.
- Het invoeren van letters is gelijk aan het invoeren van letters tijdens het telefoneren. Door een toets meermalen in te drukken kunt u de desbetreffende letter selecteren.
- De omschakeling tussen kleine letters en hoofdletters gebeurt m.b.v. de toets <*> en geldt uitsluitend voor het volgende teken.



Bij meerregelige invoervelden kunt u niet teruggaan naar een regel boven de cursor.

4.7 Ceberus-Remote bedrijfsmodi

Ceberus-Remote heeft de volgende bedrijfsmodi:

- Weergeven
- Weergeven en bedienen

Voor beide bedrijfsmodi moet op het 'Station' een vrijgave zijn geconfigureerd. Bovendien moet een licentiesleutel (minstens L1) zijn geïnstalleerd.

Weergeven

In deze bedrijfsmodus geeft Ceberus-Remote hetzelfde weer als het aangesloten 'Station', maar u kunt het aangesloten 'Station' niet bedienen.

De afbeelding in Ceberus-Remote toont het display met alle weergegeven teksten, alle LED's in de momentele toestand en alle toetsen.

Weergeven en bedienen

In deze bedrijfsmodus wordt het aangesloten 'Station' afgebeeld als in de bedrijfsmodus weergeven. Bovendien kan 'Station' met Ceberus-Remote worden bediend, terwijl de bediening op het 'Station' met voorbehoud is geblokkeerd.



Aangezien de bediening op een 'Station' prioriteit moet hebben, kan de bedieningsblokkering op het 'Station' te allen tijde worden opgeheven. Bij iedere bedieningspoging op het 'Station' wordt een dialoog weergegeven, met de optie om de verbinding met Ceberus-Remote te verbreken.



De displaytest wordt in Ceberus-Remote niet uitgevoerd.

Zie ook

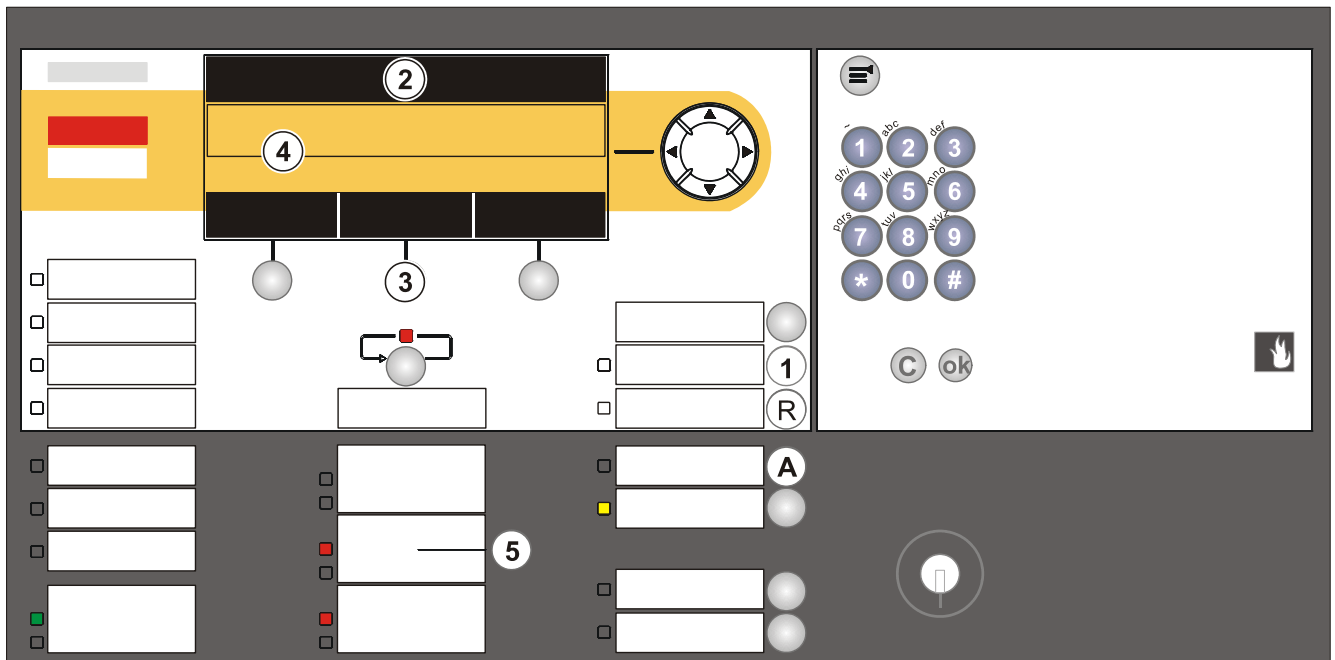
- 📄 [Ceberus-Remote vrijgeven/blokkeren \[→ 88\]](#)
- 📄 [Ceberus-Remote bedienen \[→ 92\]](#)

5 Bediening

In dit gedeelte van het document vindt u beknopte omschrijvingen en gedetailleerde bedieningsstappen voor de belangrijke functies van de brandmeldinstallatie. Bovendien kunt u aan de hand van de weergave van exemplarische bedieningsstappen bepalen welke procedure uw voorkeur heeft.

5.1 ALARM procedure

Wanneer uw brandmeldsysteem geen vertraagde alarmtransmissie ('AVC') heeft, vervalt bij stap 2 (zie onder) de variant -'Brandweer over' 'mm:ss'.



1 <Accepteren>

2 Bovenste regel op display

3 <Softkey 2> 'Bekijk interventietekst' indien weergegeven

4 Aanduiding van de locatie van de brand op het display

5 Niet gebruikt

A <Doormeldvertraging uit>

R <Terugstellen>

Procedure in geval van alarm

| Handeling | Actie/voorwaarde | Gevolg / Situatie |
|-----------|---|---|
| 1 | <Accepteren> indrukken op het bedieningspaneel | ⇒ Met 'AVC' start countdown t2 voor het opsporen van de oorzaak van 'ALARM' |
| 2 | Bovenste regel lezen op display | |
| | – 'Brandweer gewaarschuwd' | ⇒ 'ALARM' is doorgegeven aan brandweer |
| | – 'Brandweer over' mm:ss | ⇒ 'ALARM' wordt aan brandweer doorgegeven in mm:ss De resterende tijd wordt als countdown weergegeven |
| | – 'Bel Brandweer !' indien: de doormelding is uitgeschakeld de doormeldingsunit geblokkeerd of defect is de doormelding niet beschikbaar is | ⇒ Brandweer moet per telefoon worden gealarmeerd! ⇒ Geen automatische doormelding aan brandweer |
| 3 | < Softkey 2 > 'Bekijk interventietekst' indrukken indien weergegeven of toets <Bekijk interventietekst> indrukken <Ga terug> indrukken | ⇒ De maatregeltekst wordt weergegeven ⇒ De locatie van de brand wordt weergegeven |
| 4 | Locatie van de brand aflezen op het display | |
| 5 | | Niet toegepast in NL |
| 6 | Locatie van de brand opsporen | |
| 7 | Beslissen: SERIEUZE BRAND of ongewenst alarm | |

| Voorwaarde | SERIEUZE BRAND | Ongewenst/onecht alarm |
|--|---|--|
| De brandweer is gealarmeerd | Mensen redden De brandweer naar de locatie van de brand leiden De brand bestrijden | Proberen de inzet van de brandweer te voorkomen |
| 'Brandweer over' mm:ss Countdown loopt | onmiddellijk de handbrandmelder activeren of <Doormeldvertraging uit> indrukken | <Terugstellen> indrukken (wachtwoord vereist) |
| 'Bel Brandweer !' Geen automatische doormelding aan brandweer | De brandweer telefonisch alarmeren! | <Terugstellen> indrukken (wachtwoord vereist) |



Voor het herstellen is een wachtwoord noodzakelijk.
 Eventueel moet de ruimte worden geventileerd, voordat 'Terugstellen' mogelijk is.
 Elementen die niet kunnen worden teruggesteld, kunt u tijdelijk uitschakelen.

5.2 Storing procedure

| Handeling | Actie |
|-----------|---|
| 1 | <Zoemer uit> indrukken op het bedieningspaneel |
| 2 | Melding/locatie van storing lezen op display |
| 3 | <Accepteren> indrukken op het bedieningspaneel |
| 5 | De locatie van de storing opsporen |
| 6 | De oorzaak van de storing verhelpen |



Een lijst van mogelijke 'Storingen' en het verhelpen daarvan staat in het hoofdstuk 'Storingen / verhelpen'. Indien u 'Storing' niet kunt verhelpen, moet u de serviceverlener hiervan in kennis stellen.

'Storing' en 'Interventie Concept' (IC) (Niet toegepast in NL)

Aan de hand van 'Interventie Concept' wordt aan gebeurtenissen in de categorie 'Storing' steeds een eigen procedure toegewezen. Deze procedure kan verschillend zijn geconfigureerd en is afhankelijk van de bedrijfsmodus 'Dagorganisatie in' / 'Nachtorganisatie'.

Een exemplarische procedure na 'Storing', gekoppeld aan het 'Interventie Concept', wordt in de paragraaf 'Interventie Concept (IC)' grafisch voorgesteld en hieronder beschreven:

'Storing' is opgetreden

- In de bedrijfsmodus 'Nachtorganisatie' wordt de doormelding voor 'Storingen' geactiveerd.
- In de bedrijfsmodus 'Dagorganisatie in' wordt de doormelding voor 'Storingen' geactiveerd, indien 'Storing' niet binnen de tijd t1 wordt geaccepteerd.

'Storing' accepteren

1. Druk de <Accepteren> in voordat t1 is verstreken.
2. Lees op het display de locatie van 'Storing' af.
3. Ga naar de locatie van 'Storing'.
4. Verhelp 'Storing'.

Zie ook


- 📖 Interventieconcept (IC) [→ 153]
- 📖 Storingen/verhelpen [→ 165]

5.3 Uitschakelen/inschakelen

Om vals alarm of storingsmeldingen te voorkomen kunt u voor bepaalde situaties, bijvoorbeeld voor onderhoudswerkzaamheden, delen van een 'Projekt' uitschakelen.

Wanneer een deel van de installatie is uitgeschakeld, brandt de LED 'SYSTEEMDEEL UIT'.

Voor welke situatie delen van een 'Projekt' moeten worden uitgeschakeld, is afhankelijk van de gebruikte melders alsmede van de mogelijke storingsbronnen, bijvoorbeeld rook, stof, warmte of stoom.


| | |
|---|---|
|  | ⚠ WAARSCHUWING |
| | <p>Uitgeschakelde onderdelen van de installatie voorkomen de registratie en verwerking van alarmmeldingen en storingen!</p> <p>De brand kan zich ongemerkt uitbreiden.</p> <ul style="list-style-type: none"> ● Bewaak het uitgeschakelde gedeelte met personeel. ● U moet uitgeschakelde delen van de 'Projekt' zo spoedig mogelijk weer inschakelen. |



Wanneer een uitgeschakelde 'Groep' de enige 'Groep' van een 'Sectie' is, wordt bovendien ook de 'Sectie' als uitgeschakeld weergegeven.

In de volgende hoofdstukken worden het uit-/inschakelen exemplarisch beschreven.

5.3.1 Meldergroep uitschakelen/inschakelen

| | |
|---|---|
|  | ⚠ WAARSCHUWING |
| | <p>Uitgeschakelde onderdelen van de installatie voorkomen de registratie en verwerking van alarmmeldingen en storingen!</p> <p>De brand kan zich ongemerkt uitbreiden.</p> <ul style="list-style-type: none"> ● Bewaak het uitgeschakelde gedeelte met personeel. ● U moet uitgeschakelde delen van de 'Projekt' zo spoedig mogelijk weer inschakelen. |



Wanneer een uitgeschakelde 'Groep' de enige 'Groep' van een 'Sectie' is, wordt bovendien ook de 'Sectie' als uitgeschakeld weergegeven.

Voor welke situatie een meldergroep moet worden uitgeschakeld, is afhankelijk van de gebruikte melders alsmede van de mogelijke storingsbronnen, zoals bijv. rook, stof, warmte of stoom.



De snelste manier om uit of in te schakelen is het invoeren van een bekend adres in het venster 'Voer adres in'.
In de configuratie kan een standaardtoets de functie krijgen om direct het menu met het invoerdialoog 'Voer adres in' voor de keuze van een meldergroep te openen.
In het onderstaande exemplarische bedieningsverloop is de procedure zonder een bekend adres weergegeven.

Een meldergroep uitschakelen

1. Selecteer in het hoofdmenu het menupunt 'Functies'.
⇒ Het venster 'Functies' is geopend.
 2. Selecteer het menupunt 'Aan / Uit'.
⇒ Er wordt een lijst weergegeven van alle elementcategorieën waarvoor een commando van de commandogroep 'Aan / Uit' kan worden uitgevoerd.
 3. Selecteer de 'Element category' 'Groep'.
⇒ Het venster 'Voer adres in' is geopend.
 4. Druk op <OK> zonder een adres ingevoerd te hebben.
⇒ Alle 'Groepen' worden weergegeven
 5. Selecteer een 'Groep' en druk op <Softkey 1> 'Uitvoeren Commando's'
⇒ Het venster 'Selecteer commando' is geopend.
 6. Selecteer het commando 'UIT' en bevestig dit met <ok>.
⇒ Het venster met de commandoterugmelding bevestigt het uitgevoerde commando.
- ⇒ 'Groep' is uitgeschakeld.

Exemplarische weergave van de bedieningsstappen boven, voor het uitschakelen van een meldergroep:

| Functies | | Toegangsniveau 2.1 | |
|-----------------------|-----|--------------------|-----|
| Afsluiten met <C> | | | |
| Aan / Uit | (1) | Configuratie | (5) |
| Test | (2) | Onderhoud | (6) |
| Activeer / deactiveer | (3) | Alle functies | (7) |
| Informatie | (4) | | |
| Test | | | |
| LED | | | |

- Keuze 'Aan / Uit', verder met <ok>

| Selecteer elementcategorie | |
|----------------------------|-----|
| Groep | (1) |
| Bouwdeel | (2) |
| Sectie | (3) |
| Melder | (4) |
| Doormeldsturing | (5) |

- Keuze 'Groep', verder met <ok>

| Voer groepsnummer in |
|-------------------------------------|
| Groep ----- |
| Bevestig met <ok>/Afsluiten met <C> |
| Verwijder met <Cursor omhoog> |

- Verder met <ok> zonder een adres ingevoerd te hebben.

| 021 Groepen | | | |
|-----------------------------|----|------------------|----|
| Stroomvoorzieningsruimte | 10 | Groepsnr | 10 |
| Computerruimte, holle vloer | 11 | Groepsnr | 11 |
| Computerruimte | 12 | Groepsnr | 12 |
| Kantoor 21 | 13 | Groepsnr | 13 |
| Uitvoeren Commando's | | Bekijk Topologie | |

- Keuze 'Groep 13', verder met <Softkey 1> 'Uitvoeren Commando's'

| Selecteer commando | |
|--------------------|-----|
| Renovatie mode | (1) |
| UIT | (2) |
| UIT/timer | (3) |

- Keuze 'UIT', verder met <ok>

⇒ Commandoterugmelding

| Uitvoeren commando |
|---------------------|
| UIT |
| Commando uitgevoerd |

De meldergroep inschakelen


Ga te werk als bij het uitschakelen en selecteer het commando 'AAN'.

Als alternatief kunt u bijvoorbeeld ook via het hoofdmenupunt 'Meldingoverzicht' en de meldingscategorie 'Systeemdelen uit' de desbetreffende 'Groep' selecteren en met de <Softkey> 'Uitvoeren Commando's' opnieuw inschakelen.

Zie ook

- 📖 Commando's uitvoeren – objectgeoriënteerd [→ 57]

5.3.2 Melder uitschakelen/inschakelen

| | |
|---|--|
|  | ⚠ WAARSCHUWING |
| | <p>Uitgeschakelde onderdelen van de installatie voorkomen de registratie en verwerking van alarmmeldingen en storingen!</p> <p>De brand kan zich ongemerkt uitbreiden.</p> <ul style="list-style-type: none">● Bewaak het uitgeschakelde gedeelte met personeel.● U moet uitgeschakelde delen van de 'Projekt' zo spoedig mogelijk weer inschakelen. |



Wanneer een uitgeschakelde 'Melder' de enige 'Melder' in een 'Groep' is, wordt de 'Groep' als uitgeschakeld weergegeven.

'Melder' uitschakelen

1. Selecteer in het hoofdmenu het menupunt 'Topologie'.
 - ⇒ Het venster 'Topologie' is geopend.
 2. Selecteer 'Melder structuur' en klik op <ok>.
 - ⇒ Alle elementen van 'Melder structuur' worden weergegeven.
 3. Selecteer het element 'Bouwdeel 1'.
 - ⇒ Alle elementen van 'Bouwdeel 1' worden weergegeven.
 4. Selecteer 'Bouwdeel 1' en druk op <Softkey 2> 'Lager niveau'.
 - ⇒ Alle 'Secties' in 'Bouwdeel 1' worden weergegeven.
 5. Selecteer 'Sectie 1' en druk op <Softkey 2> 'Lager niveau'.
 - ⇒ Alle 'Groepen' in 'Sectie 1' worden weergegeven.
 6. Selecteer 'Groep 1' en druk op <Softkey 2> 'Lager niveau'.
 - ⇒ Alle melders van 'Groep 1' worden weergegeven.
 7. Selecteer 'Melder 1' en druk op <Softkey 3> 'Meer Opties'.
 - ⇒ Het venster 'Selecteer optie' wordt weergegeven.
 8. Selecteer 'Uitvoeren commando's'.
 - ⇒ Het venster 'Selecteer commando' wordt weergegeven.
 9. Selecteer 'UIT'.
 - ⇒ Het commando wordt uitgevoerd.
 - ⇒ Het venster met de commandoterugmelding is geopend.
- ⇒ De melder is uitgeschakeld.

| 002 Element | Groep 1 | Receptie |
|-------------|---------|----------|
| Hoofdingang | Melder | 1 |
| Receptie | Melder | 2 |

| Hoger niveau | Meer Opties |
|--------------|-------------|
|--------------|-------------|

- Keuze 'Melder 2', verder met <Softkey 3> 'Meer Opties'

| Selecteer optie | |
|----------------------|-----|
| Uitvoeren commando's | (3) |
| Ga naar link | (4) |

- Keuze optie 'Uitvoeren commando's', verder met <ok>

| Selecteer commando | |
|--------------------|-----|
| UIT | (1) |

- Keuze commando 'UIT'

⇒ Commandoterugmelding

| Uitvoeren commando | |
|---------------------|--|
| UIT | |
| Commando uitgevoerd | |

'Melder' inschakelen

Ga te werk zoals bij 'Melder' uitschakelen en selecteer het commando 'AAN', zoals hieronder is weergegeven.

| Selecteer commando | |
|--------------------|-----|
| AAN | (1) |

- Keuze commando 'AAN'



Als alternatief kunt u bijvoorbeeld ook via het hoofdmenupunt 'Meldingoverzicht' en de meldingscategorie 'Systeemdelen uit' de desbetreffende melder of 'Groep' selecteren en met de softkey 'Meer Opties', 'Uitvoeren commando's' en 'AAN' opnieuw inschakelen.

5.3.3 Tijdelijk uitschakelen



⚠ WAARSCHUWING

Uitgeschakelde onderdelen van de installatie voorkomen de registratie en verwerking van alarmmeldingen en storingen!

De brand kan zich ongemerkt uitbreiden.

- Bewaak het uitgeschakelde gedeelte met personeel.
- U moet uitgeschakelde delen van de 'Projekt' zo spoedig mogelijk weer inschakelen.



Tijdelijk uitschakelen kunt u alleen op het niveau 'Bouwdeel', 'Sectie' of 'Groep' uitvoeren.

Met deze functie kunt u een tijdelijke 'Systeemdeel uit' instellen. Het uitgeschakelde deel van de 'Projekt' wordt na de ingevoerde tijdsduur automatisch opnieuw ingeschakeld.

De onderstaande afbeeldingen geven exemplarische bedieningstappen voor het tijdelijk uitschakelen van 'Sectie':

| Selecteer elementcategorie | |
|----------------------------|------------|
| Groep | (1) |
| Bouwdeel | (2) |
| Sectie | (3) |
| Melder | (4) |
| Doormeldsturing | (5) |

- Keuze 'Sectie', verder met <ok>

| Voer adres in |
|-------------------------------------|
| Sectie 1----- |
| Bevestig met <ok>/Afsluiten met <C> |
| Verwijder met <Cursor omhoog> |

- Adres invoeren: bijvoorbeeld 1, verder met <ok>

| Selecteer commando | |
|--------------------------|-----|
| Alle groepen UIT | (2) |
| Alle groepen UIT/timer | (3) |
| HBM UIT | (4) |
| ABM/TM groepen UIT | (5) |
| ABM/TM groepen UIT/timer | (6) |

- Keuze commando 'Alle groepen UIT/timer', verder met <ok>

| Voer tijdsduur in |
|--|
| 05:00 (uu:mm) Bevestig met <ok>/Afsluiten met <C> Verwijder met <Cursor omhoog> |

- Tijdsduur invoeren: bijvoorbeeld 5 uur
- ⇒ Commandoterugmelding

| Uitvoeren commando Alle groepen UIT/timer |
|--|
| Commando uitgevoerd |



De instelbare tijdsduur kan afhankelijk van het land van toepassing beperkt zijn. De tijdsduur van de 'Systeemdeel uit' kunt u later wijzigen. Een onbegrensde 'Systeemdeel uit' kunt u later tijdbegrensd instellen en omgekeerd.

5.3.4 Doormelding brandweer uitschakelen/inschakelen

| | |
|--|---|
| | <p>⚠ WAARSCHUWING</p> |
| | <p>Een uitgeschakelde doormelding brand voorkomt het alarmeren van de brandweer in geval van brand! De brand kan zich uitbreiden.</p> <ul style="list-style-type: none"> • Bewaak het 'Projekt' met personeel. • U moet de 'Doormelding Brandweer' zo spoedig mogelijk weer inschakelen. |



De 'Doormelding Brandweer' is normaal gesproken ingeschakeld en mag alleen in speciale gevallen worden uitgeschakeld, bijvoorbeeld voor de functionele controle van sturingen.

Uitschakelen van de 'Doormelding Brandweer'

1. Selecteer in het hoofdmenu het menupunt 'Topologie'.
 - ⇒ Er wordt een opsomming weergegeven van de drie topologie-deelstructuren.
2. Selecteer 'Sturing structuur'.
 - ⇒ Het venster 'Elementcategorie selecteren' is geopend.
3. Selecteer het 'Station'.
 - ⇒ Het venster 'Station' is geopend.

4. Selecteer 'Doormelding Brandweer' en druk op <Softkey 2> 'Uitvoeren Commando's'.
 - ⇒ Het venster 'Selecteer commando' is geopend.
5. Selecteer het commando 'Doormelding 'BRAND' UIT' en druk op <ok>.
 - ⇒ De commandoterugmelding bevestigt het uitgevoerde commando.
 - ⇒ De 'Doormelding Brandweer' is uitgeschakeld.
 - ⇒ Op het bedieningspaneel brandt de LED 'Doormelding Storing/Uit'.

Toestanden van de LED:

- Uit
- Statisch aan bij uitschakeling
- Knippert tijdens storing

Voorbeeld 'Doormelding Brandweer' uitschakelen via hoofdmenupunt 'Topologie':

| | |
|---------------|--------------------|
| Topologie | Toegangsniveau 2.2 |
| Afsluiten <C> | |

| | |
|--------------------|-----|
| Melder structuur | (1) |
| Hardware structuur | (2) |
| Sturing structuur | (3) |

| |
|------|
| Test |
| LED |

- Keuze 'Sturing structuur', verder met <ok>

| | |
|------------------------|-------------------|
| 001 Element | Sturing structuur |
| Siemens Nederland N.V. | Station |

| | |
|--------------|----------------------|
| Lager Niveau | Uitvoeren Commando's |
|--------------|----------------------|

- Keuze 'Station', verder met <ok>

| | | |
|-----------------------|------------------------|----------------------|
| 007 Element | Station | |
| | Siemens Nederland N.V. | |
| Doormelding Brandweer | Alarm | |
| Doormelding SCS | Brnd gr | |
| Algemeen | Brnd gr | |
| Paneel | Brnd gr | |
| Hoger niveau | Lager Niveau | Uitvoeren Commando's |

- Keuze 'Doormelding Brandweer', verder met <Softkey 3> 'Uitvoeren Commando's'.

| Selecteer commando | |
|--------------------------|-----|
| Doormelding ' BRAND' AAN | (1) |
| Doormelding ' BRAND' UIT | (2) |
| Bewaakte uitgang 3/4 AAN | (3) |
| Bewaakte uitgang 3/4 UIT | (4) |

- Keuze commando 'Doormelding 'BRAND ' UIT, verder met <ok>


⇒ Commandoterugmelding

| Uitvoeren commando Doormelding ' BRAND' UIT |
|--|
| Commando uitgevoerd |

Inschakelen van de 'Doormelding Brandweer'

- Ga te werk als bij het uitschakelen en selecteer het commando 'AAN'.

5.3.5 Alarmbeoordeling uitschakelen

| | |
|---|--|
|  | ⚠ WAARSCHUWING |
| | <p>Uitgeschakelde onderdelen van de installatie voorkomen de registratie en verwerking van alarmmeldingen en storingen!</p> <p>De brand kan zich ongemerkt uitbreiden.</p> <ul style="list-style-type: none">● Bewaak het uitgeschakelde gedeelte met personeel.● U moet uitgeschakelde delen van de 'Projekt' zo spoedig mogelijk weer inschakelen. |

Met deze functie kunt u voor bepaalde elementen van de brandmeldinstallatie de alarmbeoordeling uitschakelen.

Storingen, bijvoorbeeld door het verwijderen van een melder, worden desondanks beoordeeld en aangegeven.



Het commando 'Alarm evaluatie UIT' kunt u alleen maar voor de volgende elementen uitvoeren:

'XC10 groep'

'Sectie'

'Automatische groep'

'Technische groep'

5.3.6 Sabotagebeoordeling uitschakelen [DE]

Indien een klasse 3 sleuteldepot (brandweer-sleuteldepot, 'FSD') deel uitmaakt van de brandmeldinstallatie en u wilt de behuizing van de centrale openen, dan moet u de sabotagebeoordeling uitschakelen.

| | |
|----------|--|
| ! | LET OP |
| | <p>Sabotage-ALARM bij politie of beveiligingsdienst Kosten door onnodige inzet van personeel.</p> <ul style="list-style-type: none"> ● Schakel de sabotagebeoordeling uit voordat u de behuizing van een centrale opent bij een installatie met 'FSD'. |

'Sabotage bewaking UIT'

- ▷ Sabotagebeoordeling is uitgeschakeld.
- ▷ U hebt een machtiging voor toegangsniveau 3.
 1. Selecteer in het hoofdmenu het menupunt 'Topologie'.
 - ⇒ De drie deelstructuren van de topologiestructuur worden weergegeven.
 2. Selecteer 'Hardware structuur'.
 - ⇒ Een of meerdere 'Stations' worden weergegeven.
 3. Selecteer de 'Stations' waarop 'FSD' is aangesloten.
 4. Druk op <Softkey> 'Lager niveau'.
 - ⇒ De elementen van 'Stations' worden weergegeven.
 5. Selecteer het element 'FSD'.
 6. Druk op <Uitvoeren Commando's>.
 7. Selecteer het commando 'Sabotage bewaking UIT'.
 - ⇒ De sabotagebeoordeling is uitgeschakeld.

5.4 Aanmelden/toegangsniveau vrijgeven

U kunt een 'Toegangsniveau' vrijgeven door in de invoerdialoog voor de PIN-code uw PIN-code in te voeren of op <ok> te drukken. Als alternatief kunt u met de sleutelschakelaar (optioneel) een 'Toegangsniveau' vrijgeven.

Indien u op het bedieningspaneel een toets indrukt die alleen werkt als u over een hoger 'Toegangsniveau' beschikt, verschijnt automatisch de invoerdialoog voor het invoeren van de PIN-code.

| In- / Uitloggen |
|-------------------------------------|
| Toets PIN: **** |
| Voor gast-login geen PIN nodig |
| Bevestig met <ok>/Afsluiten met <C> |
| Verwijder met <Cursor omhoog> |

Venster PIN-invoerdialoog

Een 'Toegangsniveau' vrijgeven zonder PIN-code

1. Druk de toets <Menu> op het toetsenpaneel in.
 - ⇒ De invoerdialoog van de PIN-code wordt weergegeven.
2. Voer geen PIN-code in en bevestig dit met <OK>.
 - ⇒ Het laagste 'Toegangsniveau' is vrijgegeven.
 - ⇒ Het hoofdmenu is geopend.

Een 'Toegangsniveau' vrijgeven met PIN-code

1. Druk de toets <Menu> op het toetsenveld in of selecteer in het hoofdmenu het menupunt 'In- / Uitloggen'.
 - ⇒ De invoerdialoog van de PIN-code wordt weergegeven.
2. Voer nu uw PIN-code in en bevestig dit met <OK>.
 - ⇒ Het desbetreffende 'Toegangsniveau' is vrijgegeven.
 - ⇒ Het hoofdmenu is geopend.



Het actuele 'Toegangsniveau' wordt in het hoofdmenu in de kopregel van het display weergegeven.

5.5 Bij een toegangsniveau afmelden

1. Selecteer in het hoofdmenu het menupunt 'In- / Uitloggen'.
 - ⇒ De invoerdialoog van de PIN-code wordt weergegeven.
2. Voer geen PIN-code in en bevestig dit met <OK>.
 - ⇒ Het 'Toegangsniveau' wordt teruggezet naar het laagste 'Toegangsniveau'.

5.6 Bedrijfsmodus omschakelen 'Dagorganisatie in-' / 'Nachtorganisatie'.

De bedrijfsmodus 'Dagorganisatie in' of 'Nachtorganisatie' heeft invloed op de verwerking van 'ALARM' en 'Storing'. Informatie t.a.v. de bedrijfsmodus staat in het desbetreffende hoofdstuk.

U herkent de ingestelde bedrijfsmodus aan de LED 'Dagorganisatie in'.

- Wanneer de LED 'Dagorganisatie in' brandt, is de bedrijfsmodus ingesteld op 'Dagorganisatie in'.
- Wanneer de LED 'Dagorganisatie in' niet brandt, is de bedrijfsmodus ingesteld op 'Nachtorganisatie'.

De bedrijfsmodus omschakelen

1. Druk de standaardtoets 'Dagorganisatie in' op het bedieningspaneel in.
 - ⇒ De invoerdialoog voor het invoeren van de PIN-code wordt weergegeven.
2. Voer nu uw PIN-code in en bevestig dit met <OK>.
 - ⇒ De bedrijfsmodus is omgeschakeld.
 - Controleer de instelling aan de hand van de LED 'Dagorganisatie in'.

Gemengde modus 'Dagorganisatie in' / 'Nachtorganisatie'

Wanneer een bedieningspaneel visibility heeft voor meer dan één brandmeldcentrale, bij gelijktijdig verschillende bedrijfsmodus 'Dagorganisatie in' / 'Nachtorganisatie' van de brandmeldcentrales, is dat de gemengde modus.

Wanneer de toets 'Dagorganisatie in' wordt ingedrukt, wordt in dit geval de gebeurtenislijst geopend. Deze bevat alle gebeurtenissen van de bedrijfsmodi 'Dagorganisatie in' en 'Nachtorganisatie'.

Met de softkeys worden onderstaande drie commando's aangeboden:

- Schakel alles naar 'Dagorganisatie in'
- Schakel alles naar 'Nachtorganisatie'
- Schakel naar 'Dagorganisatie in' of 'Nachtorganisatie', afhankelijk van de geselecteerde invoer in de gebeurtenislijst



Wanneer minimaal een gebeurtenis 'Dagorganisatie in' beschikbaar is, brandt de LED 'Dagorganisatie in'.

D.m.v. geconfigureerde schakelingen van 'Dagorganisatie in' naar 'Nachtorganisatie' op vooraf ingestelde tijdstippen kan de bedrijfsmodus omschakelen, hoewel geen handmatige omschakeling is uitgevoerd. Er bestaat geen automatische omschakeling van 'Nachtorganisatie' naar 'Dagorganisatie in'.

Zie ook

- 📖 Bedrijfsmodi [→ 104]

5.7 Visibility wijzigen

Zie ook

 Zicht [[→ 109](#)]

5.7.1 Standby deactiveren



De 'PMI standby visibility' kan niet handmatig worden geactiveerd. Het commando 'Deactivate standby visibility' is slechts beschikbaar als het bewaakte 'Station' of het managementstation weer in normaal bedrijf is.

- ▷ De 'PMI standby visibility' is actief.
- ▷ Het bewaakte 'Station' of het managementstation is in normaal bedrijf.
 1. Selecteer in het 'Main menu' het menupunt 'Meldingoverzicht'.
 - ⇒ De meldingscategorieën die meldingen bevatten, worden weergegeven.
 2. Selecteer 'Information'.
 - ⇒ 'PMI standby visibility' wordt weergegeven.
 3. Selecteer dit element.
 4. Druk op <Uitvoeren Commando's>.
 5. Selecteer 'Deactivate standby visibility'
 - ⇒ 'PMI standby visibility' is gedeactiveerd.

Zie ook

 Standby visibility [[→ 109](#)]

5.7.2 Uitgebreide visibility activeren/deactiveren



Om gemakkelijk bereikbaar te zijn kan de functie 'Activate expanded visibility' worden toegewezen aan een favoriet.

Het activeren kan bij de configuratie afhankelijk worden gesteld van de voorwaarde dat het bewaakte 'Station' in 'Storing' is.

Activeren van de functie 'Expanded visibility'

▷ Het 'Station' is geconfigureerd voor 'Expanded visibility'.

1. Selecteer in het 'Main menu' het menupunt 'Topologie'.
 - ⇒ De drie deelstructuren van de 'Topologie' worden weergegeven.
2. Selecteer 'Hardware structuur'.
 - ⇒ De elementen in de 'Hardware structuur' worden weergegeven.
3. Selecteer het 'Station' en druk op softkey 'Lager niveau'.
 - ⇒ De elementen van het 'Station' worden weergegeven.
4. Selecteer 'PMI' (Bedienveld) en druk op softkey 'Lager niveau'.
 - ⇒ De elementen van 'PMI' worden weergegeven.
5. Selecteer het element 'expand.' en druk op softkey 'Uitvoeren commando's'.
 - ⇒ Het venster 'Selecteer commando' wordt weergegeven.
6. Selecteer 'Activate expanded visibility'
 - ⇒ 'Expanded visibility' is geactiveerd.

Deactiveren van de functie 'Expanded visibility'

1. Selecteer in het 'Main menu' het menupunt 'Meldingoverzicht'.
 - ⇒ De meldingscategorieën die meldingen bevatten, worden weergegeven.
2. Selecteer 'Informatie'.
3. 'PMI expanded visibility' wordt weergegeven.
4. Selecteer dit element.
5. Druk op <Uitvoeren Commando's>.
6. Selecteer 'Deactivate expanded visibility'.
 - ⇒ 'PMI expanded visibility' is gedeactiveerd.

Zie ook

- 📖 Uitgebreide visibility [→ 110]

5.8 Hoofdmenu/menupunt openen

'Main menu' openen

1. Druk op de toets <Menu>.
 - ⇒ De invoerdialoog van de PIN-code wordt weergegeven.
2. Voer uw PIN-code in en bevestig dit met <ok> of bevestig met <ok> zonder de PIN-code in te voeren.

⇒ Op het display wordt het 'Hoofdmenu' weergegeven.



Zonder invoer van de PIN-code bevat het 'Hoofdmenu' uitsluitend de menupunten die zonder aanmelding beschikbaar zijn. Voor een uitgebreide menulijst in het 'Hoofdmenu' moet u zich met de desbetreffende toegangsrechten aanmelden.

Menupunt openen

Elk menupunt heeft voor het verkort kiezen op het cijferblok een tussen haakjes weergegeven getal.

- Druk op het desbetreffende getal op het cijferblok om het menupunt te openen.
- Als alternatief kunt u m.b.v. de navigatietoetsen <▲> en <▼> de markering van een menupunt naar het volgende menupunt bewegen.
- Het gemarkeerde menupunt kunt u m.b.v. de toets <OK> of m.b.v. de navigatietoets <▶> openen.

Zie ook

 Menutoets [→ 21]

5.9 Commando's uitvoeren – Principes

U kunt op verschillende manieren commando's invoeren. In principe zijn er twee manieren om commando's in te voeren:

- Functiegeoriënteerd invoeren van commando's
 - Daarbij selecteert u eerst een commando en dan het doelobject waarvoor dit commando moet worden uitgevoerd.
- Objectgeoriënteerd invoeren van commando's
 - Daarbij selecteert u eerst een doelobject en dan het commando dat voor dit doelobject moet worden uitgevoerd.

In brandmeldsystemen zijn beide manieren van het invoeren van commando's gecombineerd, ten gunste van een beter overzicht bij de keuze. Op grond daarvan is het mogelijk om bij de handelingsstappen voor het invoeren van de commando's tussen beide manieren te kiezen.

Aangezien uitsluitend de desbetreffende mogelijke commando- of elementcategorieën worden weergegeven, beperkt iedere keuze, de volgende keuze.

Het voorbeeld in het volgende hoofdstuk maakt dit duidelijk.



Afhankelijk van het 'Toegangsniveau' is de mogelijke keuze van commando's via softkeys of via het 'Hoofdmenu' uitgebreid of beperkt.

Zie ook

- 📖 Selectie in de topologie [→ 63]
- 📖 Elementen zoeken [→ 66]
- 📖 Lijst van alle commando's en het vereiste toegangsniveau [→ 112]

5.9.1 Commando's uitvoeren – algemeen

Voorbeeld voor het uitvoeren van commando's

1. Selecteer een commandocategorie, bijvoorbeeld 'Functie Aan/Uit', via het hoofdmenupunt 'Functies'.
 - ⇒ De keuzemogelijkheid beperkt de keuze van de elementcategorie.
 - ⇒ Er wordt een lijst weergegeven van alle elementcategorieën waarvoor een commando van de commandogroep 'Aan / Uit' kan worden uitgevoerd.
2. Selecteer een elementcategorie.
 - ⇒ Het venster 'Voer groepsnummer in' is geopend, of maak een keuze uit de getoonde elementen (afhankelijk van de categorie).
3. Voer een groep in of laat het invoerveld leeg en bevestig dit met <OK>.
 - ⇒ Zonder groeps invoer worden alle elementen van de geselecteerde elementcategorie weergegeven.

4. Selecteer in dit geval een element en druk op de <Softkey> 'Uitvoeren Commando's'.

⇒ Het venster 'Selecteer commando' is geopend.

5. Selecteer een commando.

⇒ Het commando wordt uitgevoerd.

De onderstaande tabellen geven de hierboven beschreven stappen weer:

| Hoofdmenu | | Toegangsniveau 2.2 | |
|-------------------|-----|---------------------------|-----|
| Afsluiten met <C> | | | |
| Meldingoverzicht | (1) | Elementen zoeken | (5) |
| Functies | (2) | Gebeurtenisgeheugen | (6) |
| Favorieten | (3) | In- / Uitloggen | (7) |
| Topologie | (4) | Instellingen/administrat. | (8) |
| Test | | | |
| LED | | | |

- Selecteer 'Functies'.

| Functies | | Toegangsniveau 2.2 | |
|-----------------------|-----|--------------------|-----|
| Afsluiten met <C> | | | |
| Aan / Uit | (1) | Configuratie | (5) |
| Test | (2) | Onderhoud | (6) |
| Activeer / deactiveer | (3) | Alle functies | (7) |
| Informatie | (4) | | |
| Test | | | |
| LED | | | |

- Keuze 'Aan / Uit', verder met <ok>

| Selecteer element categorie | |
|-----------------------------|-----|
| Groep | (1) |
| Bouwdeel | (2) |
| Sectie | (3) |
| Melder | (4) |
| Doormeld sturing | (5) |

- Selecteer bijvoorbeeld 'Groep'.

| Voer groepsnummer in |
|-------------------------------------|
| Groepnr ----- |
| Bevestig met <ok>/Afsluiten met <C> |
| Verwijder met <Cursor omhoog> |

- Bevestig met <ok> zonder een adres ingevoerd te hebben

021 Groepen

| | | |
|-----------------------------|-------|----|
| Stroomvoorzieningsruimte | Groep | 10 |
| Computerruimte, holle vloer | Groep | 11 |
| Computerruimte | Groep | 12 |
| Kantoor 21 | Groep | 13 |

| | |
|-------------------------|---------------------|
| Uitvoeren Commando's | Bekijk Topologie |
|-------------------------|---------------------|

- Selecteer een groep en druk op <Softkey 1> 'Uitvoeren Commando's'.

| Selecteer commando | |
|--------------------|-----|
| UIT | (2) |
| UIT/timer | (4) |

- Selecteer een commando, bijvoorbeeld 'UIT'

⇒ Het venster met commandoterugmelding

| Uitvoeren commando |
|---------------------|
| UIT |
| Commando uitgevoerd |

5.9.2 Commando's uitvoeren – objectgeoriënteerd

De objectgeoriënteerde commando-invoer kunt u gebruiken voor geselecteerde doelobjecten. U kunt bijv. als volgt een selectie vormen:

- Navigatie in de topologie
- Element zoeken

U kunt voor de selectie of voor het geselecteerde element van een lijst een commando uitvoeren. Druk daarvoor op de <Softkey> 'Uitvoeren Commando's' en selecteer vervolgens een commando.

Exemplarische selectie van een element in de 'Melder structuur' voor de commando-invoer:

| | | |
|-------------------|-----|-------------------------------|
| Hoofdmenu | | Toegangsniveau 2.2 |
| Afsluiten met <C> | | |
| Meldingoverzicht | (1) | Elementen zoeken (5) |
| Functies | (2) | Gebeurtenisgeheugen (6) |
| Favorieten | (3) | In- / Uitloggen (7) |
| Topologie | (4) | Instellingen/administrat. (8) |
| Test | | |
| LED | | |

- Keuze menupunt 'Topologie' in het hoofdmenu, verder met <ok>

| | | |
|--------------------|-----|--------------------|
| Topologie | | Toegangsniveau 2.2 |
| Afsluiten <C> | | |
| Melder structuur | (1) | |
| Hardware structuur | (2) | |
| Sturing structuur | (3) | |
| Test | | |
| LED | | |

- Keuze 'Meldings structuur.',, verder met <OK>

| Selecteer optie | |
|----------------------|-----|
| Uitvoeren commando's | (3) |
| Ga naar link | (4) |

- Keuze optie 'Uitvoeren commando's', verder met <ok>

| Selecteer commando | |
|----------------------|-----|
| Uitvoeren commando's | (3) |
| Ga naar link | (4) |

- Keuze commando 'UIT', verder met <ok>

⇒ Commandoterugmelding

| Uitvoeren commando | |
|---------------------|--|
| UIT | |
| Commando uitgevoerd | |

5.9.3 Commando's uitvoeren – functiegeoriënteerd

Uitvoeren van commando's functiegeoriënteerd

1. Selecteer in het 'Hoofdmenu' het menupunt 'Functies'.

⇒ Het menu 'Functies' is geopend.

2. Selecteer een menupunt uit de menulijst of druk een dienovereenkomstige softkey in.

Indien een commando, bijvoorbeeld 'Test LED' niet direct kan worden uitgevoerd, is na de keuze van een menupunt of softkey het venster 'Selecteer elementcategorie' geopend (zie boven in de paragraaf Commando's uitvoeren – algemeen).

| Functies | | Toegangsniveau 2.1 | |
|-----------------------|-----|--------------------|-----|
| Afsluiten met <C> | | | |
| Aan / Uit | (1) | Configuratie | (5) |
| Test | (2) | Onderhoud | (6) |
| Activeer / deactiveer | (3) | Alle functies | (7) |
| Informatie | (4) | | |
| Test | | | |
| LED | | | |

Menu 'Functies'

5.9.4 Commandoterugmelding uitschakelen

Na het invoeren van een commando bevestigen twee vensters met commandoterugmeldingen de uitvoering van het commando alsmede aansluitend het resultaat van de uitvoering.



Bij commando's met een uiterst korte uitvoeringsduur wordt onmiddellijk de commandoterugmelding met het resultaat van de uitvoering van het commando weergegeven.
Over het algemeen verdwijnen de commandoterugmeldingen na enkele seconden.

Bij de volgende commando's met een langere uitvoeringsduur verdwijnt het venster met de commandoterugmeldingen niet automatisch:

- Auto configureer-lus
- 'Accepteer de vervangen elementen'
- 'Inlezen geïnstalleerde elementen'
- 'Lees huidige topologie'
- 'Melder lus AAN'
- 'Herstart lus'
- 'Melder lus UIT'

De weergegeven commandoterugmelding uitschakelen

- Druk de toets <Menu> of <C> in.
- ⇒ Het venster verdwijnt.

5.10 Selecteren van elementen of gebeurtenissen

Het doel van het selecteren van een element of gebeurtenis is bijvoorbeeld de weergave van details en informatie, de configuratie of de invoer van een commando voor de selectie.

5.10.1 Gebeurtenissen selecteren

In het gebeurtenisgeheugen zijn alle opgetreden gebeurtenissen van een brandmeldinstallatie opgeslagen. De gebeurtenislijst is chronologisch gesorteerd en u kunt de gebeurtenissen filteren op categorie, datum en tijd.



De voorselectie op categorie evenals de opgave van een tijdsbestek maakt een weergave van een deelverzameling van alle gebeurtenissen in het 'Gebeurtenisgeheugen' mogelijk.

Selecteren van gebeurtenissen

1. Selecteer in het 'Hoofdmenu' het menupunt 'Gebeurtenisgeheugen'.
 - ⇒ Een lijst met 'Stations' wordt weergegeven. Het 'Station' waarbij de selectie plaatsvindt, is gemarkeerd.
2. Selecteer het 'Station'.
 - ⇒ Er wordt een lijst met alle gebeurtenissen weergegeven.

| | | | |
|---|--------------------|------------------|-------------------|
| 3 | 0008/0069 AAAAA bb | | STST |
| 2 | BWDBWD | | |
| 1 | GGGGGG YY 13 | VVVVV | 06-05-23 09:25:36 |
| | GGGGGG ZZ 13 | VVVVV | 06-05-22 08:16:05 |
| | ZZZ ABCDEFGHI | ZZZ ABCDEFGHI | ZZZ ABCDEFGHI |

Voorbeeld van een gebeurtenislijst

- 1 Gebeurtenislijst 3 Gemarkeerde invoer (0008) van totale aantal gebeurtenissen (0069)
- 2 Geselecteerd
'Station'

Beperking van de selectie van alle weergegeven gebeurtenissen met de softkeys

Met de softkey 'Selecteer Meldingscatagorie' kunt u een gebeurteniscategorie kiezen en vervolgens de datum of het tijdsbestek invoeren.

| Selecteer meldingscatagorie | |
|-----------------------------|-----|
| ALARM | (0) |
| Waarschuwing | (1) |
| Storing | (2) |
| Systeemdeel uit | (3) |

Met de softkey 'Selecteer Datum/tijd bereik' kunt u het tijdsbestek invoeren:

| Selecteer datum/tijd bereik | |
|-----------------------------|-----|
| Volledig bereik | |
| Van / tot | (1) |
| Vandaag | (2) |
| Gisteren | (3) |
| Afgelopen 7 dagen | (4) |

Met de softkey 'Meer Opties' krijgt u de volgende opties:

| Selecteer optie | |
|--------------------------------|-----|
| Selecteer station | (3) |
| Uitvoeren commando's | (4) |
| Schakel naar volledige melding | (6) |
| Ga naar einde | (8) |

5.10.2 Selectie in de topologie

Met behulp van het menupunt 'Topologie' in het 'Hoofdmenu' kunt u door de topologiestructuur navigeren. Daarbij kunt u een element voor een gedetailleerd aanzicht selecteren of een functie op een geselecteerd element uitvoeren.

In de topologie voert u, door de keuze van de topologie-deelstructuur, een keuze vooraf van de elementen uit.

Er zijn drie deelstructuren:

- 'Melder structuur'
- 'Hardware structuur'
- 'Sturing structuur'

Element selecteren in de topologie

1. Selecteer in het 'Hoofdmenu' het menupunt 'Topologie'.
 - ⇒ De drie deelstructuren van de topologie worden weergegeven.
2. Selecteer een deelstructuur.
3. Navigeer met de softkey 'Lager niveau' verder in de structuur naar het detail of druk de <Softkey> 'Uitvoeren Commando's' in om een commando uit te voeren.
 - ⇒ Details worden weergegeven of het venster met de commandokeuze wordt weergegeven.

Navigatie in een exemplarische 'Melder structuur'

| | |
|--------------------|---------------------|
| Topologie | Toegangs niveau 2.1 |
| Afsluiten <C> | |
| Melder structuur | (1) |
| Hardware structuur | (2) |
| Sturing structuur | (3) |

| |
|------|
| Test |
| LED |

- Keuze 'Sturing structuur'
 - ⇒ De stuurboom bevat zichtbare bouwdelen.

| | |
|------------------------|-------------------|
| 001 Element | Sturing structuur |
| Siemens Nederland N.V. | Bouwdeel |

| | |
|--------------|----------------------|
| Lager niveau | Uitvoeren Commando's |
|--------------|----------------------|

- Keuze 'Siemens Nederland N.V.', verder met <Softkey 2> 'Lager niveau'

| 007 Element | | Station |
|-----------------------|--------------|------------------------|
| | | Siemens Nederland N.V. |
| Doormelding Brandweer | | Alarm |
| Doormelding SCS | | Brnd gr |
| Algemeen | | Brnd gr |
| Paneel | | Brnd gr |
| Hoger niveau | Lager niveau | Uitvoeren Commando's |

- Keuze 'Doormelding SCS', <Softkey 2> 'Lager niveau'

| 007 Element | | Brnd gr |
|------------------------------|--------------|----------------------|
| | | Doormelding SCS |
| Vertraagd alarm | | Brnd st |
| Storing. | | Brnd st |
| Systeemdeel uit | | Brnd st |
| Sprinkler Technische melding | | Brnd st |
| Hoger niveau | Lager niveau | Uitvoeren Commando's |

- Keuze 'DMStor.', <Softkey 3> 'Uitvoeren Commando's'

| Selecteer commando | |
|--------------------|-----|
| UIT | (1) |
| Sturingtest | (2) |

5.10.3 Elementen zoeken

'Elementen zoeken' maakt detailweergave van een element of invoer van een commando voor een element mogelijk.

Er zijn twee varianten van 'Elementen zoeken':

- Zoeken op categorie
- Zoeken op 'Groepsnummer'

Een element zoeken

1. Selecteer in het 'Hoofdmenu' het menupunt 'Elementen zoeken'.

⇒ Het venster voor het selecteren van de zoekvariant is geopend.

2. Selecteer de zoekvariant en ga als volgt te werk:

- 'Start met categorie'

Hier selecteert u allereerst een elementcategorie.

In het venster 'Voer groepsnummer in' hebt u de mogelijkheid <ok> in te voeren zonder dat u een adres hebt ingevoerd. In dit geval wordt een opsomming gemaakt van alle elementen van deze elementcategorie.

Wanneer u in het venster 'Voer adres in' een geldig adres hebt ingevoerd, wordt uitsluitend dit element in de lijst vermeld.

- 'Start met adres'

Hier voert u aan het begin een geldig adres in. Alle elementen met dit adres worden in de opsomming opgenomen.

De elementen kunnen tot verschillende elementcategorieën behoren, bijvoorbeeld 'Bouwdeel' 2, 'Sectie' 2, 'Groep' 2, 'Alarm stuurgroep' 2 of 'Brand stuurgroep' 2, na invoer van adres 2.

Op categorie zoeken

De onderstaande tabellen geven de stappen voor 'Elementen zoeken' via 'Start met categorie' weer:

| Hoofdmenu | | Toegangsniveau 2.1 | |
|-------------------|-----|---------------------------|------------|
| Afsluiten met <C> | | | |
| Meldingoverzicht | (1) | Elementen zoeken | (5) |
| Functies | (2) | Gebeurtenisgeheugen | (6) |
| Favorieten | (3) | In- / Uitloggen | (7) |
| Topologie | (4) | Instellingen/administrat. | (8) |
| Test | | | |
| LED | | | |

- Keuze 'Elementen zoeken', verder met <ok>

| Elementen zoeken | | Toegangsniveau 2.1 | |
|---------------------|------------|--------------------|--|
| Afsluiten met <C> | | | |
| Start met groepnr. | (1) | | |
| Start met categorie | (2) | | |
| Test | | | |
| LED | | | |

- Keuze 'Start met categorie', verder met <ok>

| Selecteer elementcategorie | |
|----------------------------|-----|
| Groep | (1) |
| Bouwdeel | (2) |
| Sectie | (3) |
| Melder | (4) |
| Doormeld sturing | (5) |

- Keuze bijvoorbeeld 'Groep', verder met <ok>

| Voer groepsnummer in |
|-------------------------------------|
| Groep 2----- |
| Bevestig met <ok>/Afsluiten met <C> |
| Verwijder met <Cursor omhoog> |

- Invoer bijvoorbeeld 2, verder met <ok>

| | |
|-------------------------|---------------------|
| 001 Groep | |
| Gang | Groep 2 |
| Uitvoeren Commando's | Bekijk Topologie |

Via de softkeys zijn dienovereenkomstige functies mogelijk

Op groepsnummer zoeken

De onderstaande tabellen geven de stappen voor 'Elementen zoeken' via 'Start met adres' weer:

| | |
|-------------------|--------------------|
| Elementen zoeken | Toegangsniveau 2.1 |
| Afsluiten met <C> | |

Start met groepnr. (1)

Start met categorie (2)

Test

LED

- Keuze 'Start met groepnr.', verder met <ok>

Voer groepsnummer in

Groepnr. 2-----

Bevestig met <ok>/Afsluiten met <C>

Verwijder met <Cursor omhoog>

- Invoer bijvoorbeeld 2, verder met <ok>

001 Element

Gang

Groepnr 2

Uitvoeren
Commando's

Bekijk
Topologie

Via de softkeys zijn dienovereenkomstige functies mogelijk

5.11 Testen

De onderstaande hoofdstukken met bedieningsstappen voor het testen bevatten exemplarische testen.

Zie ook

📖 Test [→ 105]

5.11.1 De melder testen

Voor de 'Detector test' kunt u automatische 'Melders' of 'Handbrandmelder' selecteren.

De functie 'Detector test' kan op de niveaus 'Groep', 'Sectie' of 'Bouwdeel' worden uitgevoerd.

Alle automatische 'Melders' testen

1. Selecteer in het 'Hoofdmenu' het menupunt 'Functies'.
⇒ Het menu 'Functies' is geopend.
2. Selecteer het menupunt 'Test'.
⇒ Het venster 'Elementcategorie selecteren' is geopend.
3. Selecteer de 'Element categorie' 'Bouwdeel'.
⇒ Het venster 'Bouwdelen' is geopend.
4. Druk op <Softkey 3> 'Uitvoeren commando's'.
⇒ Het venster 'Selecteer commando' is geopend.
5. Selecteer 'Start meldertest ABM/TM-groepen'.
⇒ Alle automatische 'Melders' zijn op 'Detector test' gezet.
⇒ Op het bedieningspaneel brandt de LED 'DETECTOR TEST'.
6. Test de 'Melders'.

Voorbeeld van de commandokeuze voor de 'Detector test' van alle automatische 'Melders':

| Selecteer commando | |
|---------------------------------|-----|
| Installatietest | (2) |
| Einde meldertest ABM/TM-groepen | (3) |
| Einde installatietest | (4) |
| Einde meldertest HBM-groepen | (5) |
| Start meldertest ABM/TM-groepen | (6) |

'Detector test' van alle automatische 'Melders' afsluiten

Ga te werk als bij de Detector test hierboven en selecteer het commando 'Einde meldertest ABM/TM-groepen'.

Zie ook

📖 Communicatie melderplukker en -tester vrijgeven [→ 71]

5.11.2 De installatie testen

Aangezien bij de 'Installation test' alle functies van de gehele brandmeldinstallatie, inclusief 'Brand sturing' en alarmering, worden getest, moet u daarvoor de nodige voorzorgsmaatregelen treffen.

De 'Installatie test' kan op de niveaus 'Bouwdeel' of 'Sectie' worden uitgevoerd.



⚠ WAARSCHUWING

Tijdens de installatietest worden de alarmering en brandmeldsturing geactiveerd!

Lichamelijk letsel door blusactivering.

De brandweer wordt zonder noodzaak gealarmeerd.

- Zet 'Brand sturingen' van tevoren op 'Sturingtest'.
- Licht van tevoren de brandweer in.



Voorafgaand aan de 'Installatie test' kunt u de 'Brand sturingen' op 'Sturingtest' zetten.

De installatie testen

- Ga te werk als bij de 'Detector test' en selecteer de functie 'Installatietest'.

Zie ook

📖 De melder testen [→ 69]

📖 De sturing testen [→ 70]

5.11.3 De sturing testen

Bij de 'Sturingtest' worden de functies van geconfigureerde sturingen getest.



De sturingen werken tijdens de 'Sturingtest' net als bij normaal bedrijf, maar de hardware wordt dan niet aangestuurd.

De effecten van de sturingen, bijvoorbeeld de aansturing van digitale uitgangen en de alarmgevers of de uitvoering van commando's, vinden plaats, maar de desbetreffende hardware krijgt geen signaal en wordt daardoor ook niet geactiveerd.



Alle sturingen kunnen op 'Sturingtest' worden gezet.

Een sturing testen

1. Selecteer in het hoofdmenu het menupunt 'Topologie'.
⇒ Het venster 'Tologie' is geopend.
2. Selecteer het menupunt 'Sturing structuur'.
⇒ Het venster 'Sturing structuur' is geopend.
3. Selecteer een 'Bouwdeel' en druk op <OK>.
⇒ Het venster 'Sturingen ' is geopend.
4. Selecteer een een sturings type uit de lijst bv. 'Algemeen' en druk op <OK>
⇒ Een lijst met alle 'Brand stuurgroepen' wordt weergegeven.
5. Selecteer de gewenste 'Brand stuurgroep' en druk op <Softkey 3>.
⇒ Het venster 'Selecteer commando' is geopend.
6. Selecteer 'Sturingtest'.
⇒ De sturingstest wordt uitgevoerd

Voorbeeld van de commandokeuze 'Sturingtest' in de elementcategorie 'Brand stuurgroep':

| Selecteer elementcategorie | |
|----------------------------|---------|
| Doormelding Brandweer | Alarm |
| Doormelding SCS | Brnd gr |
| Algemeen | Brnd gr |
| Paneel | Brnd gr |

| Selecteer commando | |
|--------------------|-----|
| Einde sturingtest | (1) |
| Sturingtest | (2) |

Zie ook


- De melder testen [→ 69]


5.12 Inschakelen/uitschakelen/herstellen

Uitgangen, bijvoorbeeld 'Alarmgevers', kunt u activeren en deactiveren.

Kanaalingangen, bijvoorbeeld melders, kunnen worden geactiveerd maar niet gedeactiveerd. Na een inschakeling kunnen deze worden hersteld.

Tijdens het activeren van 'Brand sturingen' worden bijvoorbeeld kleppen, liften, installatievoorzieningen en blusvoorzieningen – ook met blusgassen – aangestuurd. Daarom moet u passende voorzorgsmaatregelen nemen om mogelijke schade te voorkomen.

| | |
|---|---|
|  | ⚠ WAARSCHUWING |
| | <p>Uitgeschakelde sturingen verhinderen geschikte maatregelen in geval van brand! Lichamelijk letsel en materiële schade bij brand.</p> <ul style="list-style-type: none"> ● Bewaak het gedeactiveerde gedeelte met personeel. ● U moet gedeactiveerde sturingen zo spoedig mogelijk weer activeren. |

| | |
|---|---|
|  | ⚠ WAARSCHUWING |
| | <p>Geactiveerde delen van de installatie kunnen de alarmering en universele sturing activeren! Lichamelijk letsel door blusactivering. De brandweer wordt zonder noodzaak gealarmeerd.</p> <ul style="list-style-type: none"> ● Zet 'Brand sturingen' van tevoren op 'Sturingtest'. ● Licht van tevoren de brandweer in. |

5.12.1 Alarmindicator (AI) activeren

Een alarmindicator kunt u bijvoorbeeld activeren om de geografische toewijzing van een melder te controleren. Deze functie is nuttig voor de inbedrijfstelling of het onderhoud.

'Activeer alarmindicator'

1. Selecteer in het hoofdmenu het menupunt 'Topologie'.
 - ⇒ De drie deelstructuren van de topologiestructuur worden weergegeven.
2. Selecteer 'Melder structuur'.
3. Navigeer met softkey 2 'Lager niveau' verder in de boomstructuur naar de melder.
4. Selecteer een melder.
5. Druk op <Softkey 3> 'Meer Opties'.
 - ⇒ Het venster 'Optie selecteren' wordt weergegeven.
6. Selecteer de optie 'Uitvoeren commando's'
 - ⇒ Het venster 'Selecteer commando' wordt weergegeven.
7. Selecteer het commando 'Activeer alarmindicator'.
 - ⇒ De alarmindicator is geactiveerd.

Het onderstaande voorbeeld toont de navigatie in 'Melder structuur' om een melder te selecteren en de alarmindicator te activeren:

| | | |
|--------------------|------------------|--|
| Topologie | Toegangsniveau 3 | |
| Afluiten <C> | | |
| Melder structuur | (1) | |
| Hardware structuur | (2) | |
| Sturing structuur | (3) | |
| Test | | |
| LED | | |

- Keuze 'Melder structuur', verder met <ok>

| | | |
|------------------------|------------------|-------------|
| 001 Element | Melder structuur | |
| Siemens Nederland N.V. | | |
| Bouwdeel | | |
| Lager niveau | | Meer Opties |

- Keuze 'Bouwdeel ', verder met <Softkey 2> 'Lager niveau'

| | | |
|---------------------------|--------------|-------------|
| 005 Element | Bouwdeel | |
| Siemens Nederland N.V. | | |
| Begane grond | | |
| 1e verdieping | | |
| 1e verdieping/computermt. | | |
| 2e verdieping | | |
| Hoger niveau | Lager niveau | Meer Opties |

- Keuze element 'Sectie' '1e verdieping/computermt.', verder met <Softkey 2> 'Lager niveau'

| | | |
|---------------------------------|--------------|-------------|
| 004 Element | Groepnr | |
| 1. verdieping/computerterruimte | | |
| Computerruimte | Groep | 9 |
| Stroomvoorzieningsruimte | Groep | 10 |
| Computerruimte, onder vloer | Groep | 11 |
| Computerruimte | Groep | 12 |
| Hoger niveau | Lager niveau | Meer Opties |

- Keuze element 'Groep 11', verder met <Softkey 2> 'Lager niveau'

| | | |
|-----------------------------|---------|--|
| 001 | Element | Groep 11 Computerruimte, onder vloer |
| Computerruimte, onder vloer | | Melder 1 |

| | |
|-----------------|----------------|
| Hoger niveau | Meer Opties |
|-----------------|----------------|

- Keuze element 'Melder 1', verder met <Softkey 3> 'Meer Opties'

| Selecteer optie | |
|----------------------|-----|
| Uitvoeren commando's | (3) |
| Ga naar link | (4) |
| Bekijk details | (5) |

- Keuze optie 'Uitvoeren commando's', verder met <ok>

| Selecteer commando | |
|-------------------------------|-----|
| Selecteer PS dagsituatie in | (1) |
| Selecteer PS nachtsituatie in | (2) |
| UIT | (3) |
| Activeer alarmindicator | (4) |
| Pas customer text aan | (5) |

- Keuze commando 'Activeer alarmindicator', verder met <ok>

⇒ Commandoterugmelding

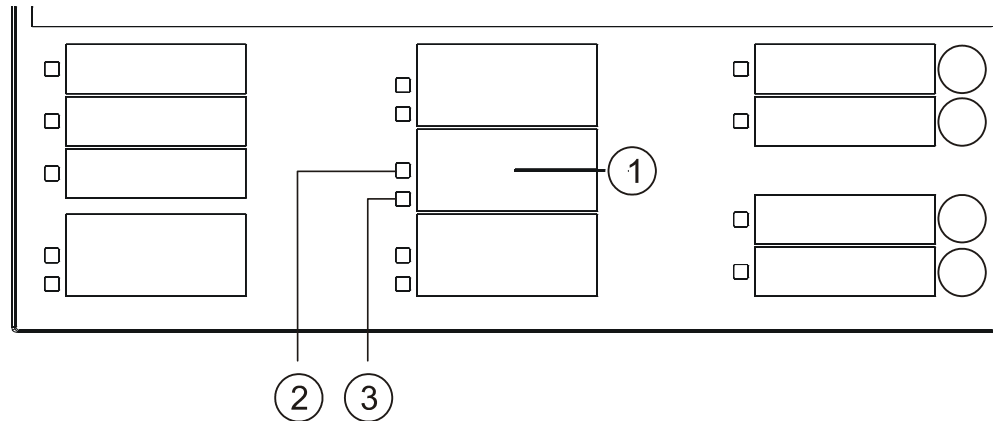
| Uitvoeren commando Activeer alarmindicator |
|---|
| Commando uitgevoerd |

5.12.2 Alarmapparaten deactiveren / activeren (niet toegepast in NL)

In geval van alarm zijn de alarmapparaten actief en de desbetreffende LED op het bedieningspaneel brandt.

Geactiveerde alarmgevers kunt u op het bedieningspaneel deactiveren.

De onderstaande afbeelding toont een deel van het bedieningspaneel met de toets 'Alarm apparaat':



Bedieningspaneel

- 1 Toets 'Alarm apparaat'
- 2 LED 'Alarm apparaat actief'

- 3 LED 'Alarm apparaat Storing/Uit'

De alarmapparaten uitschakelen

- ▷ Er is een alarmgebeurtenis opgetreden.
 - Druk op <Alarm apparaat>.
- ⇒ De alarmapparaten zijn uitgeschakeld.

Uitgeschakelde alarmapparaten inschakelen

- Druk opnieuw op <Alarm apparaat>.
- ⇒ De alarmgevers zijn geactiveerd.



Als geactiveerde alarmgevers na een alarmgebeurtenis zijn gedeactiveerd, worden deze alarmgevers automatisch opnieuw geactiveerd wanneer een nieuwe alarmgebeurtenis optreedt.

5.12.3 Groep activeren / terugstellen

Een geactiveerde 'Groep' genereert een gebeurtenis 'ALARM'.

'Groep' activeren

1. Selecteer in het hoofdmenu het menupunt 'Functies'.
 - ⇒ Het menu 'Functies' is geopend.
2. Selecteer het menupunt 'Activeer / deactiveer'.
 - ⇒ Er wordt een lijst weergegeven van alle elementcategorieën waarvoor een commando van de commandogroep 'Activeer / deactiveer' kan worden uitgevoerd.
3. Selecteer de elementcategorie 'Groep'.
 - ⇒ Het venster 'Voer groepsnummer in' is geopend.
4. Druk op <OK> zonder een adres ingevoerd te hebben.
 - ⇒ Een lijst met alle 'Groepen' is geopend.
5. Selecteer een 'Groep' en druk op <Softkey 1>.
 - ⇒ Het venster 'Selecteer commando' is geopend.
6. Selecteer 'Activeer'.
 - ⇒ 'Groep' wordt geactiveerd.
 - ⇒ Het venster met de commandoterugmelding is geopend.

Voorbeeld voor het activeren van een 'Groep'

| Functies | | Toegangsniveau 3 | |
|-----------------------|-----|------------------|-----|
| Afsluiten met <C> | | | |
| Aan / Uit | (1) | Configuratie | (5) |
| Test | (2) | Onderhoud | (6) |
| Activeer / deactiveer | (3) | Alle functies | (7) |
| Informatie | (4) | | |
| Test | | | |
| LED | | | |

- Keuze functie 'Activeer / deactiveer' in het hoofdmenu, verder met <ok>

| Selecteer elementcategorie | |
|----------------------------|-----|
| Groep | (1) |
| Melder | (2) |
| Doormeld sturing | (3) |
| Alarmgever sturing | (4) |
| Ontruimings sturing | (5) |

- Keuze elementcategorie 'Groep', verder met <ok>

| Voer groepsnummer in |
|-------------------------------------|
| Groep ----- |
| Bevestig met <ok>/Afsluiten met <C> |
| Verwijder met <Cursor omhoog> |

- Bevestiging met <ok> zonder een adres ingevoerd te hebben.

| 004 Groepen | | | |
|--------------|---------|-----------|--|
| Receptie | Groepnr | 1 | |
| Opslagruimte | Groepnr | 2 | |
| Gang | Groepnr | 3 | |
| kantoor | Groepnr | 4 | |
| Uitvoeren | | Bekijk | |
| Commando's | | Topologie | |

- Keuze <Softkey 1> 'Uitvoeren Commando's'

| Selecteer commando | |
|--------------------|-----|
| Activeer | (1) |

- Keuze 'Activeer', verder met <ok>

⇒ Commandoterugmelding

| Uitvoeren commando |
|---------------------|
| Activeer |
| Commando uitgevoerd |

Nadat een 'Groep' is geactiveerd, wordt de gebeurtenis 'ALARM' op het display weergegeven:

| Brandweer gewaarschuwd | | | |
|------------------------|-------|------------------|--|
| 001 ALARM | | | |
| + Autom.BRANDALARM | Groep | 1 | |
| Siemens Nederland N.V. | | | |
| Begane grond | | | |
| Receptie | | | |
| Uitvoeren | | Schakel naar | |
| Commando's | | Verkorte melding | |
| | | Meer Opties | |

Gebeurtenis 'ALARM'

'ALARM' accepteren

- Druk op <Accepteren>.
- ⇒ De alarmeringsmiddelen zijn uitgeschakeld.

| Uitvoeren commando |
|---------------------|
| Accepteren |
| Commando uitgevoerd |

Commandoterugmelding

'Groep' terugstellen

1. Druk op <Terugstellen>.
 - ⇒ De dialoog 'In- / Uitloggen' is geopend.
2. Voer een geldige PIN-code in.
- ⇒ 'Groep' is teruggesteld.

5.12.4 Universele sturing activeren/deactiveren**Activeren van een 'Brand sturing'**

1. Selecteer in het hoofdmenu het menupunt 'Topologie'.
 - ⇒ Het menu 'Topologie' is geopend.
2. Selecteer het menupunt 'Sturing structuur'.
 - ⇒ Het menu ' Sturing structuur ' is geopend.
3. Selecteer het 'Bouwdeel' waar de te activeren sturing zich bevindt.
 - ⇒ Het venster 'Sturingen' van het betreffende Bwd. is geopend.
4. Selecteer ' Type' sturing (bv. 'Algemeen').
 - ⇒ Een lijst met alle 'Algemene Brand sturingen' is geopend.
5. Selecteer een 'Algemene Brand sturing' en druk op <Softkey 3>.
 - ⇒ Het venster 'Selecteer optie' is geopend.
6. Selecteer 'Uitvoeren commando's'.
 - ⇒ Het venster 'Selecteer commando' is geopend.
7. Selecteer 'Activeer'
 - ⇒ De 'Sturing' is geactiveerd.
 - ⇒ Het venster met de commando terugmelding is geopend.

Voorbeeld voor het activeren van een 'Groep'

| FUNCTIES | | | TOEGANGSNIVEAU 3 |
|-----------------------|-----|---------------|------------------|
| Afsluiten met <C> | | | |
| Aan / Uit | (1) | Configuratie | (5) |
| Test | (2) | Onderhoud | (6) |
| Activeer / deactiveer | (3) | Alle functies | (7) |
| Informatie | (4) | | |
| Test | | | |
| LED | | | |

- Keuze functie 'Activeer / deactiveer' in het hoofdmenu, verder met <ok>

| Selecteer elementcategorie | |
|----------------------------|-----|
| Groep | (1) |
| Bouwdeel | (2) |
| Sectie | (3) |
| Melder | (4) |
| Doormeld sturing | (5) |

- Keuze elementcategorie 'Groep', verder met <ok>

| Voer groepsnummer in |
|--|
| Groepnr ----- |
| Bevestig met <ok>/Afsluiten met <C> Verwijder met <Cursor omhoog> |

- Bevestiging met <ok> zonder een adres ingevoerd te hebben.

| 021 Groepen | | | |
|-------------|-------------------------|---------------------|--|
| Receptie | Groep | 1 | |
| Gang | Groep | 2 | |
| Magazijn | Groep | 3 | |
| Receptie | Groep | 4 | |
| | Uitvoeren Commando's | Bekijk Topologie | |

- Keuze <Softkey 1> 'Uitvoeren Commando's'

| Selecteer commando | |
|--------------------|-----|
| Activeer | (1) |

- Keuze 'Activeer', verder met <ok>

⇒ Commandoterugmelding

| Uitvoeren commando |
|---------------------|
| Activeer |
| Commando uitgevoerd |

Nadat een 'Groep' is geactiveerd, wordt de gebeurtenis 'ALARM' op het display weergegeven:

| Brandweer gewaarschuwd | | |
|------------------------------|----------------------------------|----------------|
| 001 ALARM | | |
| + Autom.BRANDALARM Groepnr 1 | | |
| Bwd.Siemens Nederland N.V. | | |
| Begane grond | | |
| Receptie | | |
| Uitvoeren Commando's | Schakel naar Verkorte melding | Meer Opties |

Gebeurtenis 'ALARM'

'ALARM' accepteren

- Druk op <Accepteren>.
 - ⇒ De alarmeringsmiddelen zijn uitgeschakeld.

| Uitvoeren commando Accepteren |
|----------------------------------|
| Commando uitgevoerd |

Commandoterugmelding

'Groep' terugstellen

1. Druk op <Terugstellen>.
 - ⇒ De dialoog 'In- / Uitloggen' is geopend.
2. Voer een geldige PIN-code in.
 - ⇒ 'Groep' is teruggesteld.

5.12.5 Ontruimingssturing activeren

1. Selecteer in het hoofdmenu het menupunt 'Topologie'.
 - ⇒ Het venster 'Topologie' is geopend.
2. Selecteer het menupunt 'Sturing structuur'.
 - ⇒ Het venster 'Sturing structuur' is geopend.
3. Selecteer het 'Bouwdeel' waar de te activeren zich bevindt.
 - ⇒ Het venster 'Sturingen' van het betreffende Bwd. is geopend.
4. Selecteer de 'Ontruimings sturing'.
 - ⇒ Het venster met alle 'Ontruimings sturingen' is geopend.
5. Selecteer een 'Ontruiming stuurgroep' en druk op <Softkey 3> 'Meer opties'.
 - ⇒ Het venster 'Selecteer optie' is geopend.
6. Selecteer 'Commando's uitvoeren'.
 - ⇒ Het venster 'Selecteer commando' is geopend.
7. Selecteer 'Activeer'
 - ⇒ De 'Ontruimingszone' is geactiveerd.
 - ⇒ Het venster met 'Commando terugmelding' is geopend.

Voorbeeld voor het activeren van 'Ontruimings sturing'

| | | |
|-------------------|--------------------------------------|-------------------|
| Hoofdmenu | | Toegangs niveau 3 |
| Afsluiten met <C> | | |
| Meldingoverzicht | (1) Elementen zoeken | (5) |
| Functies | (2) Gebeurtenisgeheugen | (6) |
| Favorieten | (3) In- / Uitloggen | (7) |
| Topologie | (4) Instellingen/administrat. | (8) |
| LED -Test | | |

- Keuze menupunt 'Topologie', verder met <ok>

| | | |
|--------------------|------------|-------------------|
| Topologie | | Toegangs niveau 3 |
| Afsluiten <C> | | |
| Melder structuur | (1) | |
| Hardware structuur | (2) | |
| Sturing structuur | (3) | |
| LED -Test | | |

- Keuze 'Sturing structuur', verder met <ok>

| | | |
|------------------------|--------------|------------------|
| 001 Element | | Melder structuur |
| Siemens Nederland N.V. | | |
| | | Bouwdeel |
| | Lager niveau | Meer Opties |

- Keuze 'Bouwdeel 1', verder met <ok>.

| | | |
|----------------------------|--------------|-------------|
| 007 Element | | Station |
| Siemens Nederland N.V. | | |
| Paneel | | Brnd gr |
| Indicatoren | | Brnd gr |
| Auto geconfigureerde ontr. | | Ontr. gr |
| Ontruiming bmc 01 | | Ontr. gr |
| Hoger niveau | Lager Niveau | Meer Opties |

- Selecteer 'Ontruiming bmc 01', verder met <OK>

| | | |
|-----------------|-----------------|------------------------------|
| 010 Element | | Ontr.gr Ontruiming bmc 01 |
| Zone 1 | | UniOntr |
| Zone 2 | | UniOntr |
| Zone 3 | | UniOntr |
| Zone 4 | | UniOntr |
| Hoger niveau | Lager Niveau | Meer Opties |

- Selecteer (bv) 'Zone 3', verder met <Softkey 3> 'Meer Opties '.

| Selecteer optie | |
|----------------------|-----|
| Uitvoeren commando's | (3) |
| Bekijk details | (5) |

- Keuze optie 'Uitvoeren commando's', verder met <ok>

| Selecteer commando | |
|----------------------|-----|
| Uit | (1) |
| Sturingtest | (2) |
| Activeer | (3) |
| Pas klantentekst aan | (4) |

- Keuze optie 'Activeer', verder met <ok>

⇒ Commandoterugmelding

| Uitvoeren commando |
|---------------------|
| Activeer |
| Commando uitgevoerd |

5.13 Informatie weergeven

5.13.1 Alarmteller/doormeldingen opvragen

De brandmeldcentrale heeft een functie die alle alarmgebeurtenissen telt. Het aantal alarmen kan via de alarmteller worden opgevraagd.

Een andere functie telt alle doormeldingen en kan met de 'Doormeldteller' worden weergegeven.

Opvragen van de alarmteller

1. Selecteer in het hoofdmenu 'Topologie'.
 - ⇒ Het venster 'Topologie' is geopend.
2. Selecteer de elementcategorie 'Melder structuur'.
 - ⇒ De lijst met 'Bouwdelen' is geopend.
3. Selecteer het 'Bouwdeel' van Uw keuze en druk op <Softkey 3> 'Uitvoeren commando's'.
 - ⇒ Het venster 'Selecteer commando' is geopend.
4. Selecteer afvragen 'Alarmteller' en druk op <OK>.
 - ⇒ Het venster 'Afvragen alarmteller' is geopend.
 - ⇒ Het aantal opgetreden alarmmeldingen wordt weergegeven.

| Uitvoeren commando |
|---------------------------------|
| Afvragen alarmteller |
| Aantal alarmen is: \$(TELLER) 3 |

Voorbeeld met alarmtellerwaarde

Opvragen van de doormeldteller

1. Druk in het hoofdmenu op 'Topologie'.
 - ⇒ Het venster 'Topologie' is geopend.
2. Selecteer de 'Sturing structuur'.
 - ⇒ Het venster 'Sturing structuur' is geopend.
3. Selecteer het gewenste 'Bouwdeel' endruk op <OK>.
 - ⇒ Een lijst met alle type 'Sturingen ' is geopend.
4. Selecteer 'Doormelding Brandweer' en druk op <OK>.
 - ⇒ Het venster met de verschillende type 'Doormeldingen' is geopend.
5. Selecteer de gewenste 'Doormelding' en druk op <Softkey 3> 'Uitvoeren commando's '.
 - ⇒ Het venster 'Selecteer commando' wordt weergegeven.
6. Selecteer het commando 'Afvragen doormeldteller'
 - ⇒ Het aantal doormeldingen wordt weergegeven.

5.14 De configuratie invoeren

In het menu 'Configuratie' kunt u bijvoorbeeld onderstaande instellingen aanbrengen:


- 'Dagorganisatie in' / 'Nachtorganisatie' schakelen
- Tijden voor 'Nachtorganisatie' instellen
- Parametersets voor 'Dagorganisatie in' en 'Nachtorganisatie' instellen
- Een klantgerelateerde tekst invoeren

De installatie configureren

1. Selecteer in het hoofdmenu het menupunt 'Functies'.
⇒ Het menu 'Functies' is geopend.
2. Selecteer het menupunt 'Configuratie'.
⇒ Er wordt een lijst weergegeven van alle elementcategorieën waarvoor een commando van de commandogroep 'Configuratie' kan worden uitgevoerd.
3. Selecteer de element categorie, die u wilt configureren en druk op <OK>.
⇒ Het venster van de gewenste 'Categorie' is geopend.
4. Druk op 'Uitvoeren commando's'.
⇒ Er is een lijst met alle beschikbare 'Commando's'.
5. Selecteer een 'Commando' en druk op <OK>.
⇒ Het commando wordt uitgevoerd.

5.15 Station automatisch configureren (Log-in niveau 3)

Met de functie 'Auto-configureer station' kunt u een nieuw geïnstalleerd 'Station' direct en zonder verdere instellingen in bedrijf stellen.

| | |
|---|---|
|  | LET OP |
| | Overschrijven van een bestaande configuratie Een bestaande klantspecifieke configuratie gaat verloren. <ul style="list-style-type: none"> • Sla een bestaande klantspecifieke configuratie van tevoren op. |



Het proces van 'Auto-configureer station' neemt enkele minuten in beslag, afhankelijk van de grootte van de installatie.

1. Selecteer in het hoofdmenu het menupunt 'Topologie'.
⇒ Het menu 'Topologie' is geopend.
2. Selecteer 'Hardware structuur'.
⇒ Een lijst met alle 'Stations' wordt weergegeven.
3. Selecteer een 'Station'.
4. Druk op 'Meer opties'.
⇒ Het venster 'Selecteer optie' is geopend.
5. Selecteer 'Uitvoeren commando's'.
⇒ Het venster 'Selecteer commando' is geopend.
6. Selecteer 'Auto-configureer station'.
⇒ 'Station' wordt automatisch geconfigureerd.

5.16 Lus auto-configureren (Log-in niveau 3)

De elementcategorie 'Lus' in het menu 'Onderhoud' maakt bijvoorbeeld het inlezen van de actuele topologie mogelijk. Daarmee wordt een deel van de elementen in 'Melder structuur' aangemaakt.

| | |
|---|---|
|  | LET OP |
| | Overschrijven van een bestaande configuratie Delen van een bestaande klantspecifieke configuratie gaan verloren. <ul style="list-style-type: none"> • Sla een bestaande klantspecifieke configuratie van tevoren op. |

Een lus automatisch configureren:

1. Selecteer in het hoofdmenu het menupunt 'Topologie'.
⇒ Het venster 'Topologie' is geopend.
2. Selecteer 'Hardware structuur'.
⇒ Het venster 'Element' is geopend.
3. Selecteer een 'Station' en druk op <Softkey> 'Lager niveau'.
⇒ De elementen van 'Station' worden weergegeven.

4. Selecteer de betreffende module 'C-net line card (onboard/FCL2001)' en druk op <Softkey> 'Lager niveau'.
 - ⇒ Alle lussen van de 'C-net line card (onboard/FCL2001)' worden weergegeven.
5. Selecteer een lus en druk op <Softkey 3> 'Meer Opties'
 - ⇒ Het venster 'Optie selecteren' is geopend.
6. Selecteer 'Uitvoeren commando's' en bevestig dit met <ok>.
 - ⇒ Het venster met alle mogelijke commando's wordt weergegeven.
7. Selecteer het commando 'Auto-configureer lus' en bevestig dit met <ok>.
 - ⇒ De lus wordt automatisch geconfigureerd.

Voorbeeld voor de automatische configuratie

| Hoofdmenu | | Toegangsniveau 3 | |
|-------------------|-----|---------------------------|-----|
| Afsluiten met <C> | | | |
| Meldingoverzicht | (1) | Elementen zoeken | (5) |
| Functies | (2) | Gebeurtenisgeheugen | (6) |
| Favorieten | (3) | In- / Uitloggen | (7) |
| Topologie | (4) | Instellingen/administrat. | (8) |
| Test | | LED | |

- Keuze 'Topologie', verder met <ok>

| Topologie | | Toegangsniveau 3 | |
|--------------------|-----|------------------|--|
| Afsluiten <C> | | | |
| Melder structuur | (1) | | |
| Hardware structuur | (2) | | |
| Sturing structuur | (3) | | |
| Test | | LED | |

- Keuze 'Hardware structuur', verder met <ok>

| 001 Element | | Hardware structuur | |
|------------------------|--|--------------------|-------------|
| Siemens Nederland N.V. | | | |
| | | Station | |
| | | Lager niveau | Meer Opties |

- Keuze 'Station 1', verder met <Softkey 2> 'Lager niveau'

| 005 | Element | Station |
|-----|-----------------------------------|------------------------|
| | | Siemens Nederland N.V. |
| | Onboard I/Os | Module |
| | C-net line card (onboard/FCL2001) | Module |
| | C-net line card (onboard/FCL2001) | Module |
| | Communicatie interfaces | Module |
| | Hoger niveau | Lager niveau |
| | | Meer Opties |

- Keuze 'Module 2', verder met <Softkey 2> 'Lager niveau'

| 007 | Element | Module |
|-----|--------------|-----------------------------------|
| | | C-net line card (onboard/FCL2001) |
| | FD01.1 | Lus |
| | FD01.2 | Lus |
| | FD02.1 | Lus |
| | FD02.2 | Lus |
| | Hoger niveau | Lager niveau |
| | | Meer Opties |

- Keuze 'Lus 1', verder met <Softkey 3> 'Meer Opties'

| Selecteer optie | |
|----------------------|-----|
| Uitvoeren commando's | (3) |
| Bekijk details | (5) |

- Keuze 'Uitvoeren commando's', verder met <ok>

| Selecteer commando | |
|----------------------------------|-----|
| Melder lus UIT | (1) |
| Accepteer de vervangen elementen | (2) |
| Inlezen geïnstalleerde elementen | (3) |
| Auto-configureer lus | (4) |
| Herstart lus | (5) |

- Keuze 'Auto-configureer lus', verder met <ok>

⇒ De lus wordt automatisch geconfigureerd.

5.17 Ceberus-Remote vrijgeven/blokkeren

Met Ceberus-Remote kunt u het bedieningspaneel van een 'Station' weergeven op de pc. Afhankelijk van de modus kunt u het bedieningspaneel weergeven of weergeven en bedienen. Voor het 'Station' dat met Ceberus-Remote moet worden weergegeven, moet een vrijgave worden toegekend.

De vrijgave kunt u toekennen vanaf alle 'Stations' die het 'Station' waaraan de vrijgave moet worden toegekend, binnen de visibility hebben.

Een vrijgave voor Ceberus-Remote kunt u ook permanent in de configuratie met Cerberus ProWorks toekennen.



Voor de vrijgave van Ceberus-Remote op een 'Station' moet een licentiesleutel (minstens L1 of L2) in het 'Station' zijn geïnstalleerd. Zonder licentiesleutel wordt geen commando voor het element Ceberus-Remote aangeboden.

Toekennen van een vrijgave voor Ceberus-Remote

- ▷ Licentiesleutel is geïnstalleerd.
 - 1. Selecteer in het 'Hoofdmenu' het menupunt 'Functies'.
 - ⇒ Het venster 'Functies' is geopend.
 - 2. Selecteer 'Onderhoud' en bevestig dit met <ok>.
 - ⇒ Er wordt een lijst weergegeven van alle elementcategorieën waarvoor een commando van de commandogroep 'Onderhoud' kan worden uitgevoerd.
 - 3. Selecteer 'Ceberus-Remote'
 - ⇒ Het venster 'Cerberus Pro View' is geopend.
 - 4. Voer het nummer in van het 'Station' waarbij een vrijgave voor Ceberus-Remote moet worden toegekend, en bevestig dit met <ok>.
 - ⇒ Het venster 'Selecteer commando' is geopend.
 - 5. Selecteer het commando 'Vrijgave Ceberus-Remote bediening' en bevestig dit met <ok>.
 - ⇒ De vrijgave voor het weergeven en bedienen van de 'Station' met Ceberus-Remote is toegekend.
- of
- Selecteer het commando 'Vrijgave Ceberus-Remote uitlezing' en bevestig dit met <ok>.
 - ⇒ De vrijgave voor het weergeven van de 'Station' met Ceberus-Remote is toegekend.



De commando's 'Vrijgave Ceberus-Remote bediening' en 'Vrijgave Ceberus-Remote uitlezing' kunnen niet worden gekozen als een vrijgave is toegekend. Om de vrijgave van Ceberus-Remote ongedaan te maken, staat in plaats daarvan het commando 'Stop Ceberus-Remote toegang' ter beschikking.

Blokkeren van een vrijgave voor Ceberus-Remote

Als de vrijgave voor Ceberus-Remote is toegekend, maar er geen verbinding bestaat met Ceberus-Remote, kunt u de vrijgave weer blokkeren met het commando 'Stop Ceberus-Remote toegang'. Ga daarbij te werk zoals hierboven is beschreven en kies het betreffende commando.

Als Ceberus-Remote is vrijgegeven voor bediening en er is verbinding met Ceberus-Remote, wordt bij iedere bedieningspoging op het 'Station' het onderstaande venster geopend:

Venster voor het verbreken van de verbinding met Ceberus-Remote

| Ceberus-Remote bediening |
|---|
| Einde Ceberus-Remote verbinding Afsluiten met <C> Bevestig met <ok> |

- Druk op <OK>
- ⇒ De verbinding met Ceberus-Remote is verbroken.
- ⇒ De vrijgave voor Ceberus-Remote is geblokkeerd.

5.18 Ceberus-Remote verbinden

Ceberus-Remote kan steeds met maar één 'Station' worden verbonden. De verbinding is lokaal of via het 'Global Access Point' (GAP) mogelijk. Daarvoor moet in het 'Station' dat met Ceberus-Remote moet worden weergegeven, een licentiesleutel (minstens L1 of L2) zijn geïnstalleerd.

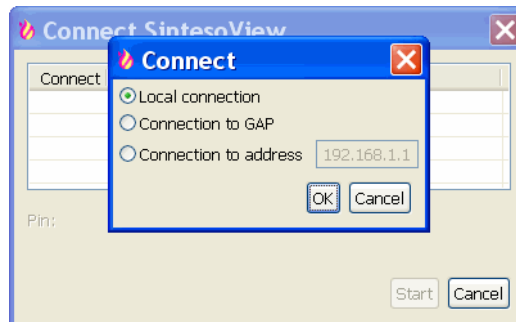


Ceberus-Remote heeft dezelfde visibility als het aangesloten 'Station'. In een brandmeldinstallatie met in een netwerk gekoppelde 'Stations' kunt u met Ceberus-Remote de globale visibility verkrijgen. Daarvoor is maar één licentiesleutel per netwerk nodig, indien de licentiesleutel in een 'Station' met globale visibility is geïnstalleerd.

De mogelijke bedrijfsmodi 'Vrijgave Ceberus-Remote uitlezing' of 'Vrijgave Ceberus-Remote bediening' moeten zijn vrijgegeven voordat een verbinding met het 'Station' tot stand wordt gebracht. De mogelijke bedrijfsmodi kunnen ook via de configuratie met Cerberus ProWorks permanent zijn vrijgegeven.

Verbinding tot stand brengen

1. Klik in de menubalk op 'Ceberus-Remote'.
 - ⇒ Het bedieningspaneel van een 'Station' verschijnt.
2. Klik in de menubalk op het menupunt 'Ceberus-Remote'.
 - ⇒ Het submenu 'Verbinden' (en 'Verbreek') wordt weergegeven.
3. Selecteer 'Verbinden'.
 - ⇒ Er verschijnt een venster waarin het type verbinding kan worden geselecteerd.



4. Kies het gewenste type verbinding en bevestig dit met 'OK'.
 - ⇒ Er verschijnt een lijst met alle 'Stations' van de 'Site'.
5. Markeer het betreffende 'Station'.
6. Vul uw PIN-code in.
7. Klik op 'Start'.
 - ⇒ De verbinding is tot stand gebracht.



De verbinding met een 'Station' wordt via het doorgestuurde bedieningspaneel (display, LED's, toetsen) weergegeven.
De bedrijfsmodus 'Ceberus-Remote access' wordt aangegeven met een rood kader rondom het weergegeven bedieningspaneel.
Een toegekende vrijgave voor Ceberus-Remote blijft behouden als een 'Station' opnieuw wordt gestart.

5.19 Ceberus-Remote-snelkoppeling met geïntegreerd IP instellen

Situatie en motivatie

- Naast de lokale verbinding kan met behulp van 'Ceberus-Remote' via netwerk en IP-adres een verbinding met een 'Station' tot stand worden gebracht.
- Mogelijk wilt u verschillende 'Stations' met 'Ceberus-Remote' weergeven.
- Bij herhaaldelijk maken van een verbinding met 'Stations' wilt u het IP-adres niet steeds opnieuw invoeren.

Optie

- Uitvoering van 'Ceberus-Remote' met extra parameters (IP-adres en Pin).
- Aangepaste programma-uitvoering als snelkoppeling opslaan.

Procedure

- ▷ U start 'Ceberus-Remote' als eigen toepassing (FX2020) en niet vanuit het overeenkomstige tabblad in 'Cerberus ProWorks' (FX2030).
1. Klik met de rechtermuisknop op de snelkoppeling in 'Start' > 'Siemens' > 'FX2020' > ... naar het uitvoerbare bestand van 'Ceberus-Remote' en kopieer de snelkoppeling naar het klembord, respectievelijk naar een editor.
 2. Vul de programma-uitvoering aan met de volgende parameters:
 - IP-adres van de GAP.
 - Host-ID van het 'C-web'-Station' dat met 'Ceberus-Remote' moet worden weergegeven.
 - PIN voor 'Toegangsniveau' 3.
- ⇒ Aangepaste programma-uitvoering met geïntegreerd IP is gemaakt.

Voorbeeld:

```
C:\Program Files\Siemens\F-FX2020\XL_en_1-V2.1>F-FXS2009.exe"  
-visualizer ip=192.168.200.1 host=1 pin=0000
```

- Test het commando voor de programma-uitvoering via 'Start' > 'Uitvoeren'

Snelkoppeling op het bureaublad maken

1. Klik met de rechtermuisknop op het bureaublad en kies 'Nieuw' > 'Snelkoppeling'.
 2. Kopieer het geteste, aangepaste commando voor de programma-uitvoering in het invoerveld.
 3. Bevestig met 'Volgende' en voer een naam voor de snelkoppeling in.
 4. Klik op 'Voltooien'.
- ⇒ Snelkoppeling met aangepaste programma-uitvoering en geïntegreerd IP is ingesteld.

5.20 Ceberus-Remote bedienen

Ceberus-Remote kunt u alleen met de muis bedienen.

De bedieningsfuncties van de weergegeven toetsen zijn gelijk aan die van de toetsen op het 'Station'.

5.21 Gebeurtenisgeheugen opvragen/verwijderen



Als alternatief voor de weergave van het gebeurtenisgeheugen op 'Station' kunnen de gegevens van het gebeurtenisgeheugen ook in een standaardformaat worden overgebracht naar een pc. Daarvoor moet een pc met de configuratietool zijn aangesloten op 'Station'.

Zie voor meer informatie het document 'A6V10210424'.

Gebeurtenisgeheugen opvragen

1. Selecteer in het hoofdmenu het menupunt 'Gebeurtenisgeheugen'.
 - ⇒ Het venster 'Selecteer station' is geopend.
2. Selecteer het 'Station'.
 - ⇒ De lijst met alle gebeurtenissen van 'Station' wordt weergegeven.
 - ⇒ Met de softkeys 1 – 2 kunt u nu op categorie of datum/tijd filteren.

In het gebeurtenisgeheugen navigeren

In het gebeurtenisgeheugen kan door het invoeren van een 3-cijferig nummer (bijv.: 1, 132, 500) en bevestiging met de toets <ok> rechtstreeks naar het desbetreffende item worden gesprongen.

Het gebeurtenisgeheugen wissen (Log-in niveau 3)

1. Selecteer in het hoofdmenu het menupunt 'Functies'.
 - ⇒ Het venster 'Functies' is geopend.
2. Selecteer 'Onderhoud' en bevestig dit met <ok>.
 - ⇒ Er wordt een lijst weergegeven van alle elementcategorieën waarvoor een commando van de commandogroep 'Onderhoud' kan worden uitgevoerd.
3. Selecteer 'Station'.
 - ⇒ Het venster 'Stations' is geopend.
4. Voer het nummer in van het 'Station' waarop u het gebeurtenisgeheugen wilt wissen en bevestig dit met <ok>.
 - ⇒ Het venster 'Selecteer commando' is geopend.
5. Selecteer het commando 'Verwijder gebeurtenisgeheugen' en bevestig dit met <ok>.
 - ⇒ Het gebeurtenisgeheugen van het geselecteerde 'Station' is gewist.

5.22 Instellingen / Administratie

5.22.1 Taal veranderen



Afhankelijk van de landspecifieke BDV zijn één of twee firmwaretalen geïntegreerd.

'Wijzig taal'

1. Selecteer in het 'Hoofdmenu' het menupunt 'Instellingen/administrat.'
2. Selecteer het commando 'Wijzig taal'.
 - ⇒ Wanneer geen tweede taal is geïntegreerd, wordt de volgende informatie weergegeven: 'Alleen 1 taal beschikbaar'.
 - ⇒ De taal wordt veranderd.

5.22.2 PIN-code beheren (Log-in code 3)

U kunt een bestaande PIN-code wijzigen en met machtiging daarvoor een nieuwe PIN-code aanmaken of wissen.

'Wijzig PIN'

1. Selecteer in het 'Hoofdmenu' het menupunt 'Instellingen/administrat.'
2. Selecteer het menupunt 'Wijzig PIN'.
3. Voer de desbetreffende PIN-codes overeenkomstig de invoervelden in en bevestig dit met <OK>.
 - ⇒ De aanwezige PIN-code is gewijzigd.

| Wijzig PIN | |
|-------------------------------------|------|
| Oude PIN: | **** |
| Nieuwe PIN: | **** |
| Bevestig PIN: | **** |
| Bevestig met <ok>/Afsluiten met <C> | |
| Verwijder met <Cursor omhoog> | |

'Maak PIN'

- ▷ U bent hiervoor geautoriseerd.
 - 1. Selecteer in het 'Hoofdmenu' het menupunt 'Instellingen/administrat.'
 - 2. Selecteer het menupunt 'Maak PIN'.
 - 3. Voer een geldig toegangsniveau in.
 - 4. Voer de desbetreffende PIN-code overeenkomstig de invoervelden in en bevestig dit met <OK>.
- ⇒ De nieuwe PIN-code is aangemaakt.

| Maak PIN |
|---|
| <p>Toegangsniveau: __</p> <p>Toets PIN: ****</p> <p>Bevestig PIN: ****</p> <p style="text-align: center;">Bevestig met <ok>/Afsluiten met <C> Verwijder met <Cursor omhoog></p> |

'Verwijder PIN'

- ▷ PIN-code is aanwezig.
 - ▷ U bent hiervoor geautoriseerd.
 - 1. Selecteer in het 'Hoofdmenu' het menupunt 'Instellingen/administrat.'
 - 2. Selecteer het menupunt 'Verwijder PIN'.
 - 3. Voer de desbetreffende PIN-code overeenkomstig de invoervelden in en bevestig dit met <OK>.
- ⇒ De ingevoerde PIN-code is verwijderd.

| Verwijder PIN |
|---|
| <p>Toets PIN: ****</p> <p>Bevestig PIN: ****</p> <p style="text-align: center;">Bevestig met <ok>/Afsluiten met <C> Verwijder met <Cursor omhoog></p> |

5.22.3 Indicatoren testen

De indicatietest is een hardwarefunctietest voor onderstaande indicatie-elementen:

- Display
- LED's

Gelijktijdig worden als optie ingebouwde indicatie- en bedieningsapparaten, zoals synoptische paneelaansturing of brandweerbedieningspanelen, per commando aangestuurd, voor zover zij intern de mogelijkheid voor het aansturen van een indicatortest beschikbaar stellen.

De test duurt 10 seconden en heeft twee fases van elk 5 seconden.



Afhankelijk van de configuratie is het commando 'LED-test' als softkey beschikbaar in het 'Hoofdmenu'.

De indicatoren testen

1. Druk op de toets 'LED-test'.
 - ⇒ Fase 1 start:
Het display is helemaal wit.
De LED's zijn in de kleurmodus 1.
 - ⇒ Fase 2 start:
Het display is helemaal zwart.
De LED's zijn in de kleurmodus 2.

5.22.4 Het zoemervolume instellen

Het volume van de zoemer van het 'Station' kan in vier standen worden ingesteld of uitgeschakeld.

'Stel het volume van de zoemer in'

1. Selecteer in het 'Hoofdmenu' het menupunt 'Instellingen/administrat.'.
2. Selecteer het menupunt 'Stel zoemer volume in'.
 - ⇒ Het venster 'Stel zoemer volume in' is geopend.
3. Selecteer de gewenste instelling in de lijst.
 - ⇒ Het volume van de zoemer is ingesteld.

5.22.5 Helderheid van het display instellen

De helderheid van het display kan in vijf standen tussen 'Uit', 25% en 100% worden ingesteld.

'Wijzig display helderheid'

1. Selecteer in het 'Hoofdmenu' het menupunt 'Instellingen/administrat.'.
2. Selecteer het menupunt 'Display instellingen'.
 - ⇒ Het venster 'Display instellingen' is geopend.
3. Selecteer 'Wijzig display helderheid'.
 - ⇒ Het venster voor het instellen is geopend.
4. Selecteer de gewenste instelling in de lijst.
 - ⇒ De helderheid van het display is ingesteld.

5.22.6 Tijd en datum instellen

In landen met Midden-Europese zomertijd (MEZT) schakelt de systeemklok automatisch om tussen zomertijd en normale tijd (MET).

U moet de klok ook dan opnieuw instellen, wanneer de brandmeldcentrale stroomloos is geweest.

'Voer datum / tijd in'

1. Selecteer in het 'Hoofdmenu' het menupunt 'Instellingen/administrat.'.
 2. Selecteer het menupunt 'Systeem commando's'.
 - ⇒ Het venster 'Systeem commando's' is geopend.
 3. Selecteer het menupunt 'Stel systeemtijd in'.
 - ⇒ Het venster 'Voer datum / tijd in' is geopend.
 4. Voer de datum en de tijd in en/of bevestig deze met <OK>.
 - ⇒ De cursor springt naar het volgende veld en de invoer wordt na het laatste veld beëindigd.
- ⇒ De ingevoerde of bevestigde datum en tijd zijn ingesteld.

| Voer datum / tijd in |
|--|
| 25-04-09 12:42:58 (dd-mm-jj) (uu:mm:ss) |
| Bevestig met <ok>/Afsluiten met <C> |
| Verwijder met <Cursor omhoog> |

Invoervenster voor tijd en datum

5.23 Klantgerelateerde teksten invoeren/wijzigen (Log-in niveau 3)

Voor elk element kunt u op de centrale klantgerelateerde tekst invoeren, onafhankelijk van Cerberus ProWorks.



Na het invoeren of wijzigen van klantgerelateerde tekst verschijnt de bijgewerkte weergave pas als het element opnieuw wordt opgevraagd.

Het invoeren of wijzigen van klantgerelateerde tekst leidt niet tot opnieuw opstarten.

'Pas customer text aan'



1. Selecteer een element.
2. Druk op de softkey 'Uitvoeren Commando's'.
3. Selecteer het commando 'Pas customer text aan'.
4. Voer de gewenste tekst in en bevestig de invoer met <ok>.

⇒ De klantgerelateerde tekst is ingevoerd.

Wijzigen van klantgerelateerde teksten

Ga te werk als bij het invoeren van een klantgerelateerde tekst en wijzig de bestaande tekst.

Zie ook

-  Invoer van getallen en letters [→ 33]
-  Selecteren van elementen of gebeurtenissen [→ 62]

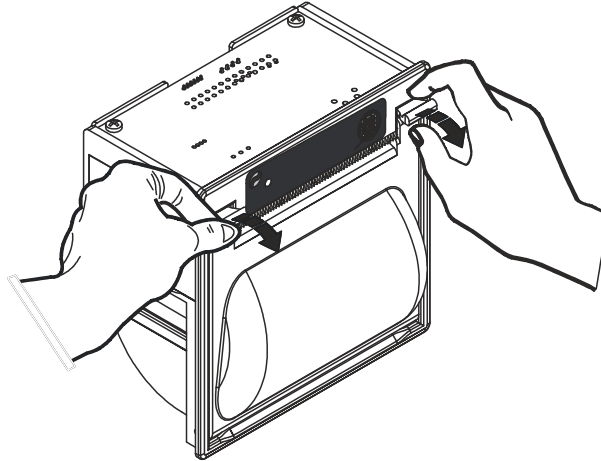
5.24 Printerpapier bijvullen



De printer kan ook andersom zijn ingebouwd, in afwijking van onderstaande afbeeldingen.

Printer openen

- Druk de sluitklemmen iets omlaag en open de printer zoals hierna staat afgebeeld.



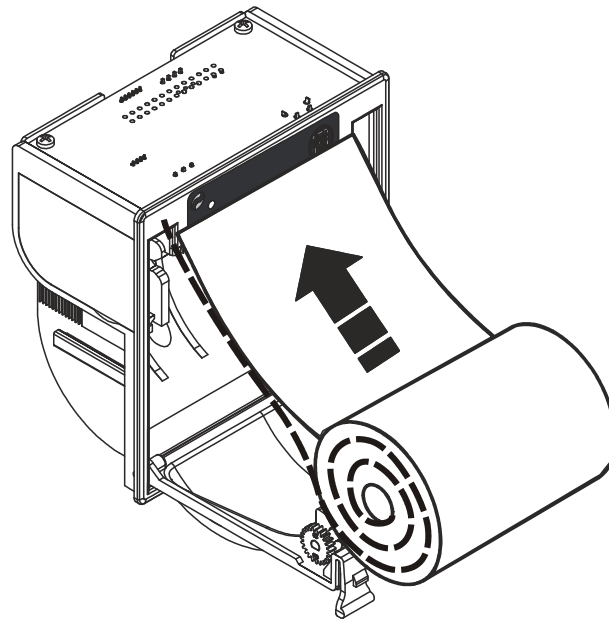
Printer openen

Papierrol vervangen

1. Verwijder de draagrol van de oude rol papier.
2. Breng de nieuwe papierrol aan, zoals hieronder afgebeeld.



Let er bij het plaatsen van de rol op, dat de afwikkelzijde van de papierrol zich aan de achterzijde van de trommel bevindt, overeenkomstig de gestippelde lijn in onderstaande afbeelding.

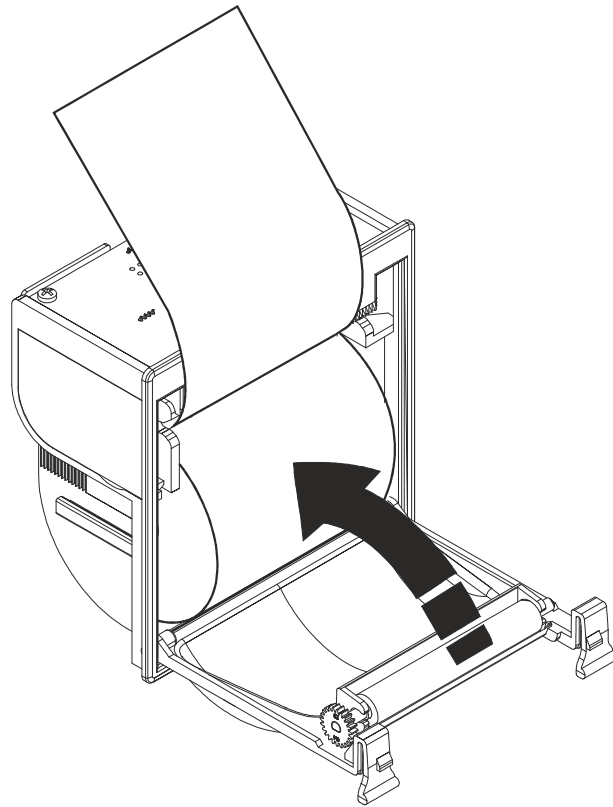


Papierrol plaatsen

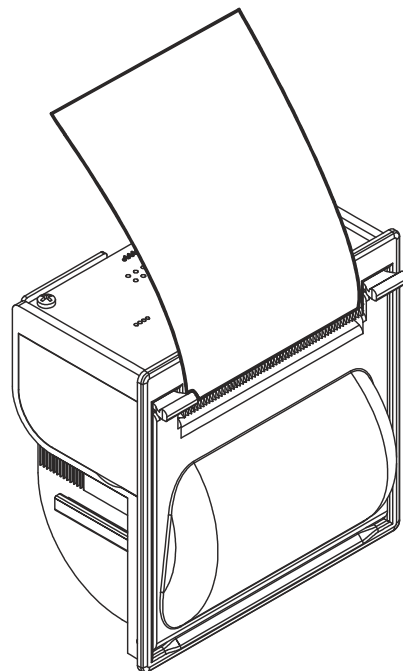
Printer sluiten

1. Trek het papier een stukje uit de printer.
2. Houd het uiteinde van het papier naar boven.
3. Sluit de printer, door de beugel weer naar boven te tillen, tot de sluitklemmen hoorbaar vergrendelen.

⇒ De printer is klaar voor gebruik



Printer sluiten



Printer is klaar voor gebruik

5.25 Printer uitschakelen

U kunt de printer uitschakelen met een commando.

Printer uitschakelen

1. Druk op <Menu>
⇒ Het hoofdmenu is geopend.
2. Druk op 'Topologie'.
⇒ Het venster 'Topologie' wordt weergegeven.
3. Selecteer 'Hardware structuur' en druk op <OK>.
⇒ Het venster 'Hardware structuur' wordt weergegeven.
4. Selecteer het 'Station' waarop de printer is aangesloten en bevestig dit met <ok>.
⇒ De Hardware van het 'Station' wordt weergegeven.
5. Selecteer de printer en druk op <Softkey 3> ' Meer opties'
⇒ Het venster 'Selecteer optie' wordt weergegeven.
6. Selecteer 'Uitvoeren commando's ' en druk op <OK>
⇒ Het venster 'Selecteer commando' wordt weergegeven.
7. Selecteer het commando 'Uit' en druk op <OK>
⇒ De printer is nu uitgeschakeld.

Ga voor het inschakelen van een uitgeschakelde printer op dezelfde manier te werk als bij het uitschakelen en selecteer het commando 'AAN'.

5.26 Versie weergeven

De versie van het 'Station' en de configuratiegegevens vindt u in 'Hardware structuur'.

Weergave van de versie

1. Selecteer in het hoofdmenu het menupunt 'Topologie'.
⇒ De drie deelstructuren van de topologiestructuur worden weergegeven.
2. Selecteer 'Hardware structuur'.
3. Selecteer het 'Station'.
4. Druk op de softkey 'Meer Opties'.
⇒ Het venster 'Selecteer optie' wordt weergegeven.
5. Selecteer 'Bekijk details'.
⇒ De versie van 'Station' en de configuratiegegevens worden weergegeven.

6 Systeemfuncties

Zie ook

 Gebeurteniscategorieën [→ 159]

6.1 Notitie voor de configuratie van de lokale brandmeldinstallatie

Iedere brandmeldinstallatie is afzonderlijk geconfigureerd. De configuratie heeft invloed op de bediening. In de onderstaande tabel ziet u de configuratie van uw brandmeldinstallatie.

| Parameters | Configuratie |
|--|---|
| Bedieningsniveaus toegang | <input type="radio"/> via wachtwoord <input type="radio"/> via sleutelschakelaar |
| Doormelding van 'ALARMEN' | <input type="radio"/> ja <input type="radio"/> nee |
| Alarmverloop aan de hand van het aanwezige personeel | <input type="radio"/> ja <input type="radio"/> nee |
| Omschakelen van 'Dagorganisatie in' naar 'Nachtorganisatie' | <input type="radio"/> automatisch <input type="radio"/> handmatig |
| Automatische omschakeltijd van 'Dagorganisatie in' naar 'Nachtorganisatie' | <input type="radio"/> weergeven <input type="radio"/> niet weergeven |
| Automatische omschakeltijd van 'Dagorganisatie in' naar 'Nachtorganisatie' | <input type="radio"/> niet geactiveerd |
| Vertragingstijd t1 | ___ minuten |
| Vertragingstijd t2 | ___ minuten |
| Omschakeling zomertijd/normale tijd | <input type="radio"/> automatisch <input type="radio"/> handmatig |
| Doormelding van 'Storingen' | <input type="radio"/> ja <input type="radio"/> nee |
| Functie ontruimen | <input type="radio"/> geactiveerd <input type="radio"/> niet geactiveerd |
| Toegang tot accepteren | <input type="radio"/> altijd mogelijk <input type="radio"/> via wachtwoord/sleutelschakelaar |
| 'Storingen' moeten worden teruggesteld | <input type="radio"/> ja <input type="radio"/> nee |
| 'Storingen' worden altijd onmiddellijk overgedragen aan de ontvangstcentrale | <input type="radio"/> ja <input type="radio"/> nee |
| Handbrandmelders in gemengde melder groepen activeren ook bij een uitgeschakelde melder groep een 'ALARM'. | <input type="radio"/> ja <input type="radio"/> nee |
| Maximale bedrijfstijd zonder netstroomvoorziening | ___ uren |
| Plattegrond van gebouw overhandigd | op _____ door _____ |

6.2 Bedrijfstoestand

Een brandmeldinstallatie staat in de toestand Bedrijfsklaar als de brandmeldcentrale van stroom wordt voorzien en er geen andere bedrijfstoestand wordt aangegeven.

Zodra in 'Station' een gebeurtenis optreedt die afwijkt van de toestand Bedrijfsklaar, wordt deze gebeurtenis weergegeven en gaat Station' in de toestand die hoort bij dit type gebeurtenis.

'Station' kan meerdere toestanden tegelijk hebben:

- 'ALARM' (brandmeldingstoestand)
- 'STORING' (storingsmeldingstoestand)
- 'SYSTEEMDEEL UIT' (uitschakeltoestand)
- 'MELDER TEST' (testtoestand)
- Normaal bedrijf (toestand Bedrijfsklaar)

Weergave van de bedrijfstoestand

- De bedrijfstoestand wordt weergegeven op het bedieningspaneel:
 - optisch en akoestisch door LED's en een zoemer, evenals op het display.

6.3 Bedrijfsmodi

De brandmeldinstallatie beschikt over de volgende bedrijfsmodi:

- Normale modus
 - 'Dagorganisatie in'
 - 'Nachtorganisatie'
- Test
- 'Systeemdeel uit'
 - '--Renovatie mode'

6.3.1 Normale modus

Bij normaal bedrijf worden 'ALARMEN' beoordeeld en overeenkomstig de bedrijfsmodus 'Dagorganisatie in' of 'Nachtorganisatie' behandeld.

De normale modus wordt in de volgende punten beschreven:

- De melders hebben hun normale gevoeligheid overeenkomstig de bijbehorende parameterrecord.
- De brandmeldinstallatie is gereed voor de ontvangst van gevarenmeldingen ('ALARMEN') en storingsmeldingen.
- De LED 'Bedrijf' brandt.

De brandmeldinstallatie kan bij normaal bedrijf in de bedrijfsmodus 'Dagorganisatie in' of 'Nachtorganisatie' staan. In de bedrijfsmodus 'Dagorganisatie in' brandt de LED 'Dagorganisatie in'.

'Dagorganisatie in'

In de bedrijfsmodus 'Dagorganisatie in' kunnen gebeurtenissen via 'AVC' of 'IC' worden verwerkt.

Zo kan bijvoorbeeld de doormelding van 'ALARM' worden vertraagd en kan een gebruiker een opgetreden 'ALARMEN' of 'Storingen' verifiëren.

'Nachtorganisatie'

In de bedrijfsmodus 'Nachtorganisatie' worden gebeurtenissen direct overeenkomstig de configuratie behandeld, zonder tussenkomst van 'AVC' of 'IC'.

De doormelding van 'ALARM' vindt bijvoorbeeld zonder vertraging plaats. De doormeld alarmering wordt onmiddellijk geactiveerd.

Zie ook

- 📖 Interventieconcept (IC) [→ 153]
- 📖 Alarmverificatieconcept (AVC) [→ 148]

6.3.2 Test

De brandmeldinstallatie staat in de bedrijfsmodus 'Test', als één van de volgende testmodi wordt uitgevoerd:

- 'Meldertest mode'
- 'Storingen testmode'
- 'Install.test mode'
- Testvarianten

'Meldertest mode'

De testmode 'Meldertest mode' is een hardwarefunctietest en dient voor de functionele controle van één of meer meldergroepen en de communicatie ervan met de centrale.

Een geactiveerde melder uit een meldergroep in de testmode 'Meldertest mode' genereert een testactiveringsmelding in plaats van een gevarenniveau. Daarom worden dan geen alarmgevers of sturingen geactiveerd.



Aanwezige base sounders worden bij de test van de betreffende melder eveneens geactiveerd.

In de testmode 'Meldertest mode' beschikt de brandmeldinstallatie over de volgende eigenschappen:

- De automatische melders zijn op uiterst gevoelig ingesteld.
- Alarmgevers en sturingen worden niet actief.
- Er worden geen gevarenmeldingen of storingsmeldingen gegenereerd.
- Testactiveringen worden als testactiveringsmelding weergegeven, vastgelegd in het gebeurtenisgeheugen en eventueel afgedrukt.

Na het beëindigen van de meldertest is de melder weer op een normale gevoeligheid ingesteld, net als voor het begin van de meldertest.

'Install.test mode'

De testmode 'Install.test mode' dient voor de controle van alle functies van de complete brandmeldinstallatie inclusief 'Brand sturing' en alarmering bij normaal bedrijf.

In de testmode 'Install.test mode' is de functionaliteit van alle componenten van de brandmeldcentrale gelijk aan die bij normaal bedrijf, met uitzondering van:

- de automatische melders; deze zijn uiterst gevoelig ingesteld om lange wachttijden bij het activeren van de melders te voorkomen.

'Sturingen testmode'

De testmode 'Sturingen testmode' controleert de werking van de geconfigureerde sturingen. De sturing werkt tijdens de testmode 'Sturingen testmode' net als bij normaal bedrijf, alleen wordt de hardware dan niet aangestuurd.

De effecten van de sturing zoals bijv. de aansturing van digitale uitgangen en de alarmgever of de uitvoering van commando's vinden plaats, maar de desbetreffende hardware krijgt geen signaal en wordt daardoor ook niet geactiveerd.

Testvarianten

Als testvariant kan de sturing bijvoorbeeld op test worden geschakeld, zodat dan een installatietest kan worden uitgevoerd.

Zie ook

 Testen [[→ 68](#)]

6.3.3 Uitschakeling

U kunt 'Groepen' met automatisch of niet-automatische melders uitschakelen voor bijzondere situaties, bijvoorbeeld bouwwerkzaamheden.

Als delen van de brandmeldinstallatie zijn uitgeschakeld, bevindt de brandmeldinstallatie zich in de toestand en bedrijfsmodus 'SYSTEEMDEEL UIT'.

Op het bedieningspaneel brandt de LED 'SYSTEEMDEEL UIT'.

In de bedrijfsmodus 'SYSTEEMDEEL UIT' kunnen geen 'ALARMEN' en geen 'Storingen' uit de uitgeschakelde onderdelen van de installatie worden beoordeeld.



Uitschakelingen kunt u met of zonder tijdbegrenzing instellen.

Zie ook

 Uitschakelen/inschakelen [[→ 37](#)]

6.3.4 Renovatie

In de bedrijfsmodus 'Renovatie mode' zijn de parametersets van de melders als volgt gewijzigd:

- Geen beoordeling door optische onderdelen van de melder mogelijk.
- Statische beoordeling door thermische onderdelen van de melder zijn mogelijk, echter zonder beoordeling van het temperatuurverschil.



De LED 'SYSTEEMDEEL UIT' op het bedieningspaneel brandt, zodra een onderdeel van de installatie op 'Renovatie mode' is gezet.

6.4 Toegangsniveau en toegangsrechten

Het 'Station' is tegen bediening door onbevoegden beveiligd, met de volgende toegangsniveaus:

| Toegangsniveau | Toegangsrecht | Functies en toegangsrechten |
|----------------|----------------|--|
| 1 | Iedere persoon | 'Accepteren' en 'Volgend alarm' |
| 2.1 | Gebruiker 1 | Beperkte toegangsrechten (bijv. huismeester) |
| 2.2 | Gebruiker 2 | Uitgebreide toegangsrechten (bijv. veiligheidsbeambte) |
| 3 | Servicemonteur | Alle toegangsrechten (voor servicemonteurs) |

- Op toegangsniveau 1 kunnen de belangrijkste commando's in geval van alarm worden ingevoerd.
- De overige commando's of de configuratie van het 'Station' zijn vanaf toegangsniveau 2.1 toegankelijk.
- De vrijgave van een toegangsniveau gebeurt door invoer van een PIN-code of met de sleutelschakelaar.
- Aan elk toegangsniveau is een PIN-code toegewezen.
- Menu-items, functies en favorieten die in een toegangsniveau niet toegankelijk zijn, worden verborgen.



Een lijst met alle commando's en de daarvoor vereiste toegangs niveaus vindt u in het betreffende hoofdstuk.

In onderstaande tabel ziet u exemplarisch hoofdmenupunten en het vereiste toegangsniveau voor de uitvoering

| Hoofdmenupunt | Vereist toegangsniveau |
|-----------------------------|---|
| 'Meldingoverzicht' | 2.1 |
| 'Functies' | 1, 2.1, 2.2, 3, afhankelijk van de functie |
| 'Favorieten' | 1, 2.1, 2.2, 3, afhankelijk van de favoriet |
| 'Topologie' | 2.1 |
| 'Elementen zoeken' | 2.1 |
| 'Gebeurtenisgeheugen' | 2.1 |
| 'In- / Uitloggen' | 2.1 |
| 'Instellingen/administrat.' | 3 |

Vrijgave van een toegangsniveau met behulp van een sleutelschakelaar versus PIN-code:

- De sleutelschakelaar heeft voorrang boven invoer van een PIN-code.
- Indien de sleutelschakelaar in de stand 'AAN' staat, kan het daarmee ingestelde toegangsniveau niet worden gewijzigd door middel van een PIN-code.
- Indien de sleutelschakelaar tijdens het invoeren van de PIN-code in de stand 'AAN' wordt gedraaid, wordt het dialoogvenster voor de invoer van de PIN-code gesloten.



Als de sleutelschakelaar in de stand 'AAN' staat, is de functie Vervaltijd toegangs niveaus gedeactiveerd.

Zie ook

- 📖 Vervaltijd toegangs niveaus [→ 109]
- 📖 Lijst van alle commando's en het vereiste toegangs niveau [→ 112]

6.4.1 Dialoogvenster PIN-code

Via het hoofdmenupunt 'In- / Uitloggen' wordt de invoerdialoog voor de PIN-code geopend. Door de invoer van een geldige PIN-code wordt het betreffende toegangs niveau vrijgegeven.



Het dialoogvenster voor de PIN-code wordt automatisch weergegeven, als voor het indrukken van een toets op het bedieningspaneel een hoger toegangs niveau is vereist.

6.4.2 Vervaltijd toegangsniveaus

Het 'Station' heeft een tijdcontrole voor de bediening.

De vrijgave voor bediening op een 'Toegangsniveau' vervalt wanneer een configureerbaar tijdsbestek na de laatste invoer is verstreken.

Zie ook

 Aanmelden/toegangsniveau vrijgeven [[→ 49](#)]

6.4.3 Vrijgave voor Ceberus-Remote

De wijze waarop vrijgave voor Ceberus-Remote wordt toegekend, is beschreven in het desbetreffende hoofdstuk.

Zie ook

 Ceberus-Remote vrijgeven/blokkeren [[→ 88](#)]

6.5 Zicht

In een brandmeldinstallatie kunnen meerdere brandmeldcentrales en brandmeldbedienpanelen ('Stations') zijn geïntegreerd. De visibility definieert welk onderdeel van een brandmeldinstallatie op het 'Station' zichtbaar is en kan worden bediend.



De configuratie van de visibility wordt uitgevoerd in Cerberus ProWorks.

De configuratie van de visibility voor een brandmeldcentrale is op de volgende niveaus van de topologie van een brandmeldcentrale mogelijk:

- 'Projekt'
- 'Station'
- 'Bouwdeel'


Wanneer gebeurteniscategorieën uit de topologie voor de visibility van 'Station' zijn geselecteerd en toegewezen, is de visibility van dit 'Station' geconfigureerd.

Bijvoorbeeld kunnen alle 'ALARMEN' van 'Projekt' of alleen 'Storingen' van 'Bouwdeel' op 'Station' worden weergegeven.

Voor de configuratie van de visibility zijn nog twee andere modi mogelijk:

- 'PMI standby visibility'
- 'PMI expanded visibility'

Zie ook

 Visibility wijzigen [[→ 51](#)]

 Gebeurteniscategorieën [[→ 159](#)]

6.5.1 Standby visibility

Het 'Station' met de configuratie 'PMI standby visibility' bewaakt één of meer andere 'Stations' of een managementstation in de geconfigureerde visibility.

- In de normale toestand van de brandmeldinstallatie is 'PMI standby visibility' uitgeschakeld. Daarbij bevinden het zo geconfigureerde 'Station' en het display zich in de rusttoestand.
- Als een bewaakt 'Station' uitvalt of als de verbinding met een bewaakt 'Station' is onderbroken, wordt de geconfigureerde 'PMI standby visibility' actief en kan de brandmeldinstallatie, in de geconfigureerde visibility, via dit 'Station' exact zo worden bediend als eerst op het nu uitgevallen 'Station'.



Naast 'PMI standby visibility' kan 'PMI expanded visibility' voor een 'Station' zijn geconfigureerd.

Zie ook

- 📖 Standby deactiveren [→ 52]
- 📖 Uitgebreide visibility [→ 110]

6.5.2 Uitgebreide visibility

Indien dit is geconfigureerd, kunt u 'PMI expanded visibility' van een 'Station' met een commando actief schakelen en krijgt u daarmee de geconfigureerde visibility.

Voor een 'Station' met 'PMI standby visibility' kan bovendien 'PMI expanded visibility' zijn geconfigureerd.

De configuratie 'PMI expanded visibility' is echter ook onafhankelijk van 'PMI standby visibility' mogelijk.



De functie 'PMI expanded visibility' kan met afhankelijkheden zijn geconfigureerd.

Mogelijke afhankelijkheden

- Activering van 'PMI expanded visibility' alleen mogelijk bij uitval van een bewaakt 'Station'.

Zie ook

- 📖 Uitgebreide visibility activeren/deactiveren [→ 52]

6.6 Sabotage-ALARM [DE]

Indien een klasse 3 sleuteldepot (brandweer-sleuteldepot, FSD) deel uitmaakt van de brandmeldinstallatie, moet de deurcontactset FCA2009-A1 zijn ingebouwd in de behuizing van de centrale.

De deurcontactset activeert 'Sabotage ALARM', wanneer de afdekking van de centrale wordt verwijderd.



De sabotagebeoordeling kan op toegangsniveau 3 worden uitgeschakeld.

Zie ook

- 📄 [Openen van de centrale \[DE\] \[→ 166\]](#)
- 📄 [Sabotagebeoordeling uitschakelen \[DE\] \[→ 49\]](#)

7 Lijst van alle commando's en het vereiste toegangsniveau

7.1 Commandogroep 'Inschakelen/uitschakelen'

| 'Commando' | 'Element category' (kort) | 'Element category' (lang) | 'Toegangs niveau' |
|----------------------------|--|---|-------------------|
| 'UIT' | 'Groep' 'Melder' 'DMBrand' 'Alarm' 'Ontr.gr' 'UniOntr' 'Ph.Evac 'Alert' 'Brnd st' 'UITBrnd' 'Alarmg.' 'Printer' | 'Groep' 'Melder' 'Doormelding Brand sturing' 'Alarm stuurgroep' 'Ontruiming stuurgroep' 'Universal evac sturing' 'Phased evac sturing' 'Alert alarmgever' 'Brand sturing' 'Uitgang Brand sturing' 'Alarmgever sturing' 'Printer' | 2.2 |
| 'UIT/timer' | 'Groep' | 'Groep' | 2.2 |
| 'Renovatie mode' | 'Groep' | 'Groep' | 2.2 |
| 'AAN' | 'Groep' 'Melder' 'DMBrand' 'Alarm' 'Ontr.gr' 'UniOntr' 'Ph.Evac 'Alert 'Brnd st' 'UITBrnd' 'Alarmg.' 'Printer' | 'Groep' 'Melder' 'Doormelding Brand sturing' 'Alarm stuurgroep' 'Ontruiming stuurgroep' 'Universal evac sturing' 'Phased evac sturing' 'Alert alarmgever' 'Brand sturing' 'Uitgang Brand sturing' 'Alarmgever sturing' 'Printer' | 2.2 |
| 'ABM/TM groepen UIT' | 'Bouwdeel', 'Sectie' | 'Bouwdeel', 'Sectie' | 2.2 |
| 'ABM/TM groepen UIT/Timer' | 'Bouwdeel', 'Sectie' | 'Bouwdeel', 'Sectie' | 2.2 |
| 'ABM/TM groepen AAN' | 'Bouwdeel', 'Sectie' | 'Bouwdeel', 'Sectie' | 2.2 |
| 'HBM UIT' | 'Bouwdeel', 'Sectie' | 'Bouwdeel', 'Sectie' | 2.2 |
| 'HBM UIT/Timer' | 'Bouwdeel', 'Sectie' | 'Bouwdeel', 'Sectie' | 2.2 |
| 'HBM AAN' | 'Bouwdeel', 'Sectie' | 'Bouwdeel', 'Sectie' | 2.2 |
| 'Alle groepen UIT' | 'Bouwdeel', 'Sectie' | 'Bouwdeel', 'Sectie' | 2.2 |
| 'Alle groepen UIT/timer' | 'Bouwdeel', 'Sectie' | 'Bouwdeel', 'Sectie' | 2.2 |
| 'Alle groepen AAN' | 'Bouwdeel', 'Sectie' | 'Bouwdeel', 'Sectie' | 2.2 |

| 'Commando' | 'Element category' (kort) | 'Element category' (lang) | 'Toegangs niveau' |
|----------------------------|-------------------------------|-------------------------------|-------------------|
| 'Alarm evaluatie UIT' | 'Bouwdeel', 'Sectie', 'Groep' | 'Bouwdeel', 'Sectie', 'Groep' | 2.2 |
| 'Brandsturing UIT' | 'Bouwdeel' | 'Bouwdeel' | 2.2 |
| 'Brandsturing AAN' | 'Bouwdeel' | 'Bouwdeel' | 2.2 |
| 'Bewaakte uitgang 3/4 UIT' | 'Bouwdeel' | 'Bouwdeel' | 2.2 |
| 'Bewaakte uitgang 3/4 AAN' | 'Bouwdeel' | 'Bouwdeel' | 2.2 |
| 'Melder lus AAN' | 'Lus' | 'Lus' | 2.2 |
| 'Melder lus UIT' | 'Lus' | 'Lus' | 2.2 |
| 'Doormelding 'BRAND' UIT' | 'Bouwdeel' | 'Bouwdeel' | 2.2 |
| 'Doormelding 'BRAND' AAN' | 'Bouwdeel' | 'Bouwdeel' | 2.2 |
| 'Alarm evaluatie UIT' | 'Groep' | 'Groep' | 2.2 |
| 'Sabotage bewaking UIT' | 'FSD' | 'FSD' | 3 |
| 'Sabotage bewaking IN' | 'FSD' | 'FSD' | 3 |

7.2 Commandogroep 'Test'

| 'Commando' | 'Element category' (kort) | 'Element category' (lang) | 'Toegangs niveau' |
|-----------------------------------|---|--|-------------------|
| 'Meldertest' | 'Groep' | 'Groep' | 2.2 |
| 'Einde meldertest' | 'Groep' | 'Groep' | 2.2 |
| 'Start meldertest ABM/TM-groepen' | 'Bouwdeel' 'Sectie' | 'Bouwdeel' 'Sectie' | 2.2 |
| 'Einde meldertest ABM/TM-groepen' | 'Bouwdeel' 'Sectie' | 'Bouwdeel' 'Sectie' | 2.2 |
| 'Start meldertest HBM-groepen' | 'Bouwdeel' 'Sectie' | 'Bouwdeel' 'Sectie' | 2.2 |
| 'Einde meldertest HBM-groepen' | 'Bouwdeel' 'Sectie' | 'Bouwdeel' 'Sectie' | 2.2 |
| 'Installatietest' | 'Bouwdeel' 'Sectie' 'Groep' | 'Bouwdeel' 'Sectie' 'Groep' | 2.2 |
| 'Einde installatietest' | 'Bouwdeel' 'Sectie' 'Groep' | 'Bouwdeel' 'Sectie' 'Groep' | 2.2 |
| 'Sturingtest' | 'DMBrand' 'DMStor.' 'RT 1' ... 'RT 8' 'Ontr.gr' 'UniOntr' 'Ph.Evac' 'Brnd gr' 'Brnd st' 'Alarmg.' 'IntA.st' 'ExtA.st' | 'Doormelding Brand sturing' 'Doormelding storing sturing' 'RT 1 sturing' ... 'RT 8 sturing' 'Ontruiming stuurgroep' 'Universal evac sturing' 'Phased evac sturing' 'Brand stuurgroep' 'Brand sturing' 'Alarmgever sturing' 'Interne alarmgever sturing' 'Externe alarmgever sturing' | 2.2 |
| 'Einde sturingtest' | 'DMBrand' 'DMStor.' 'RT 1' ... 'RT 8' 'Ontr.gr' 'UniOntr' 'Ph.Evac' 'Brnd gr' 'Brnd st' 'Alarmg.' 'IntA.st' 'ExtA.st' | 'Doormelding Brand sturing' 'Doormelding storing sturing' 'RT 1 sturing' ... 'RT 8 sturing' 'Ontruiming stuurgroep' 'Universal evac sturing' 'Phased evac sturing' 'Brand stuurgroep' 'Brand sturing' 'Alarmgever sturing' 'Interne alarmgever sturing' 'Externe alarmgever sturing' | 2.2 |

7.3 Commandogroep 'Activeren/deactiveren'

| 'Commando' | 'Element category' (kort) | 'Element category' (lang) | 'Toegangs niveau' |
|-----------------------------|---|--|-------------------|
| 'Activeer' | 'Groep' 'DMBrand' 'DMStor.' 'RT 1' ... 'RT 8' 'UniOntr 'Brnd gr' 'UITBrnd' 'Alarmg.' | 'Groep' 'Doormelding Brand sturing' 'Doormelding storing sturing' 'RT 1 sturing' ... 'RT 8 sturing' 'Universal evac sturing 'Brand stuurgroep' 'Uitgang Brand sturing' 'Alarmgever sturing' | 3 |
| 'Activeer/ALERT' | 'Ontr.gr' 'Ph.Evac 'Alert | 'Ontruiming stuurgroep' 'Phased evac sturing 'Alert alarmgever' | 3 |
| 'Activeer/EVAC' | 'Ontr.gr' 'Ph.Evac Ontr. | 'Ontruiming stuurgroep' 'Phased evac sturing Ontr. | 3 |
| 'Activeer/ALERT+EVAC' | 'Ontr.gr' 'Ph.Evac 'Phased' | 'Ontruiming stuurgroep' 'Phased evac sturing 'Phased alarmgever' | 3 |
| 'Deactiveer' | 'DMBrand' 'DMStor.' 'RT 1' ... 'RT 8' 'UniOntr 'Ph.Evac 'Alert Ontr. 'Phased' 'Brnd gr' 'UITBrnd' 'Alarmg.' | 'Doormelding Brand sturing' 'Doormelding storing sturing' 'RT 1 sturing' ... 'RT 8 sturing' 'Universal evac sturing 'Phased evac sturing 'Alert alarmgever Ontr. 'Phased alarmgever' 'Brand stuurgroep' 'Uitgang Brand sturing' 'Alarmgever sturing' | 3 |
| Activeer sprinkler 1 | Blussing | Blussing stuurgroep | 3 |
| Activeer sprinkler 2 | Blussing | Blussing stuurgroep | 3 |
| 'Activeer alarmindicator' | 'Melder' | 'Melder' | 2.2 |
| 'Deactiveer alarmindicator' | 'Melder' | 'Melder' | 2.2 |
| 'Tijdbegrensde aktivering' | 'DMBrand' 'DMStor.' 'RT 1' ... 'RT 8' 'Alarmg.' 'Ext.alg' | 'Doormelding Brand sturing' 'Doormelding storing sturing' 'RT 1 sturing' ... 'RT 8 sturing' 'Alarmgever sturing' 'Externe alarmgever' | 3 |

7.4 Commandogroep 'Informatie'

| 'Commando' | 'Element category' (kort) | 'Element category' (lang) | 'Toegangsniveau' |
|-----------------------------|---|---|------------------|
| 'Afvragen alarmteller' | 'Bouwdeel' | 'Bouwdeel' | 2.1 |
| 'Toon geactiveerde melders' | 'Bouwdeel' | 'Bouwdeel' | 2.1 |
| 'Afvragen doormeldteller' | 'DMBrand' 'DMStor.' 'RT 1... 'RT 8' | 'Doormelding Brand sturing' 'Doormelding storing sturing' 'RT 1 sturing' ... 'RT 8 sturing' | 2.1 |
| 'Print gebeurtenisgeheugen' | 'Printer' | 'Printer' | 2.1 |

7.5 Commandogroep 'Configuratie'

| 'Commando' | 'Element category' (kort) | 'Element category' (lang) | 'Toegangsniveau' |
|----------------------------------|---------------------------|---------------------------|------------------|
| 'Schakel naar dagsituatie' | 'Bouwdeel' | 'Bouwdeel' | 2.1 |
| 'Schakel naar nachtsituatie' | 'Bouwdeel' | 'Bouwdeel' | 2.1 |
| 'Activate expanded visibility' | 'Visib.' | 'PMI visibility' | 2.2 |
| 'Deactivate expanded visibility' | 'Visib.' | 'PMI visibility' | 2.2 |
| 'Deactivate standby visibility' | 'Visib.' | 'PMI visibility' | 2.1 |
| 'Selecteer PS dagsituatie in' | 'Melder' | 'Melder' | 3 |
| 'Selecteer PS nachtsituatie in' | 'Melder' | 'Melder' | 3 |
| 'Selecteer PS in' | 'Melder' | 'Melder' | 3 |
| 'Pas customer text aan' | 'All' | | 3 |

7.6 Commandogroep 'Onderhoud'

| 'Commando' | 'Element category' (kort) | 'Element category' (lang) | 'Toegangsniveau' |
|-------------------------------------|---------------------------|---------------------------|------------------|
| 'Reset module' | 'Module' | 'Module' | 3 |
| 'Accepteer de vervangen elementen' | 'Lus' | 'Lus' | 3 |
| 'Elementvervangingsmode AAN' | 'Melder' | 'Melder' | 3 |
| 'Elementvervangingsmode UIT' | 'Melder' | 'Melder' | 3 |
| 'Inlezen geïnstalleerde elementen' | 'Lus' | 'Lus' | 3 |
| 'Verwijder element' | 'Melder' | 'Melder' | 3 |
| 'Herstart lus' | 'Lus' | 'Lus' | 2.2 |
| 'Auto-configureer lus' | 'Lus' | 'Lus' | 3 |
| 'Calibreren' | 'Module' | 'Module' | 3 |
| 'Vrijgave sys.analyzer toegang' | 'Station' | 'Station' | 3 |
| 'Stop syst.analyzer toegang' | 'Station' | 'Station' | 3 |
| 'Vrijgave MC link' | 'Station' | 'Station' | 2.2 |
| 'Stop MC link' | 'Station' | 'Station' | 2.2 |
| 'Herstart' | 'Station' | 'Station' | 3 |
| 'Verwijder lus uitbreiding' | 'Module' | 'Module' | 3 |
| 'Vrijgave Ceberus-Remote bediening' | 'C-Rem' | 'Ceberus-Remote' | 2.2 |
| 'Stop Ceberus-Remote toegang' | 'C-Rem' | 'Ceberus-Remote' | 2.2 |
| 'Vrijgave Ceberus-Remote uitlezing' | 'C-Rem' | 'Ceberus-Remote' | 2.2 |
| 'Verwijder gebeurtenisgeheugen' | 'Station' | 'Station' | 3 |
| 'Fabrieksinstelling' | 'Station' | 'Station' | 3 |
| 'Afvragen diagnose data' | 'Lus' | 'Lus' | 2.2 |
| 'Vrijgeven FSD' | 'FSD' | 'FSD' | 3 |
| 'Reset herinnering onderhoud' | 'Station' | 'Station' | 3 |
| 'Zoeken nieuwe modules' | 'Station' | 'Station' | 2.2 |

7.7 Overige commando's

| 'Commando' | 'Element category' (kort) | 'Element category' (lang) | 'Toegangsniveau' |
|----------------------------|---------------------------|---------------------------|------------------|
| 'Start LED-test' | 'Module' | 'Module' | 1 |
| 'Einde LED-test' | 'Module' | 'Module' | 1 |
| 'Stel systeemtijd in' | 'Station' | 'Station' | 2.1 |
| 'Auto-configureer station' | 'Station' | 'Station' | 3 |
| 'Alarm delay off' | 'Groep' | 'Groep' | 1 |

8 Lijst van elementen

| Element (korte tekst lange tekst) | Definitie |
|--|---|
| 'Bouwdeel' 'Bouwdeel' | Hoogste niveau in 'Melder structuur', alarmorganisatie niveau |
| 'Sectie' 'Sectie' | 2de niveau in 'Melder structuur', sectie van een gebouw (bijv. kamer, verdieping, trappenhuis) die is bedoeld voor een eenduidige aanduiding van de herkomst van een brandalarm |
| 'Groep' 'Groep' | 3de niveau in 'Melder structuur', op dit niveau wordt de alarmbeslissing genomen |
| 'Melder' 'Melder' | Laagste niveau in 'Melder structuur' |
| 'Sturing' 'Sturing' | Algemene sturing |
| 'Ontr.gr' 'Ontruimings sturing' | 3de niveau in 'Sturing structuur' |
| 'Ontr.gr' 'Ontruiming stuurgroep' | 2de niveau in 'Sturing structuur' |
| 'Brnd st' 'Brand sturing' | 3de niveau in 'Sturing structuur' |
| 'Brnd gr' 'Brand stuurgroep' | 2de niveau in 'Sturing structuur' |
| 'DMBrand' 'Doormelding Brand sturing' | 3de niveau in 'Sturing structuur' |
| 'DMStor.' 'Doormelding storing sturing' | 3de niveau in 'Sturing structuur' |
| 'RT 1' ... 'RT 8' 'RT 1 sturing' ... 'RT 8 sturing' | 3de niveau in 'Sturing structuur' |
| 'Alarm' 'Alarm stuurgroep' | 2de niveau in 'Sturing structuur' |
| 'Alarmg.' 'Alarmgever sturing' | 3de niveau in 'Sturing structuur' |
| 'Alarmgever' 'Alarmgever' | 2de niveau in 'Sturing structuur' |
| 'Phased' 'Phased alarmgever ' | Laagste niveau in 'Sturing structuur' |
| 'Evac' 'Evac alarmgever' | Laagste niveau in 'Sturing structuur' |
| 'Alarmgever' 'Alarmgevers' Alarming control | Laagste niveau in 'Sturing structuur' |

| Element (korte tekst lange tekst) | Definitie |
|---|---|
| 'Alarmgevers' Fire control | Laagste niveau in 'Sturing structuur' |
| 'Station' 'Station' | Hoogste niveau in 'Hardware structuur' |
| 'Station' 'Station' | Netwerk van 'Station' |
| 'Printer' 'Printer' | Printer van 'Station' |
| 'Station' 'Station' | Hoogste niveau in 'Hardware structuur', centrale |
| 'Module' 'Module' | 2de niveau in 'Hardware structuur' |
| 'Lus' 'Lus' | 3de niveau in 'Hardware structuur', primaire melderlus |
| 'Element' 'Element' | Laagste niveau in 'Hardware structuur', functies van het fysieke apparaat |
| 'Voeding' 'Voeding' | Netvoeding/batterij |
| 'FRT' | Verdiepingspaneel met bedieningsfunctie |
| 'FRD' | Verdiepingspaneel zonder bedieningsfunctie |
| 'Fys.kan' 'Fysiek kanaal' | Laagste niveau in 'Hardware structuur' |
| 'PMI' 'PMI' | Bedieningsgedeelte van 'Station' |
| 'Mimic' 'Mimic display driver' | LED-indicatie op de P2-bus voor randapparatuur |
| 'Sl.kl.' 'Sleutelkluis' | Brandweer-sleuteldepot |
| 'BN dev.' 'BACnet device object' | 'BN dev.'-apparaataansluiting |
| 'FAT' 'FAT' | Uitleespaneel brandweer |
| 'FAT/FBF' 'FAT met FBF' | Uitleespaneel brandweer met geïntegreerd bedieningspaneel |

9 Beschrijving van het systeem

Dit deel van het document bevat informatie over de opbouw en functies van de brandmeldinstallatie.

9.1 Overzicht

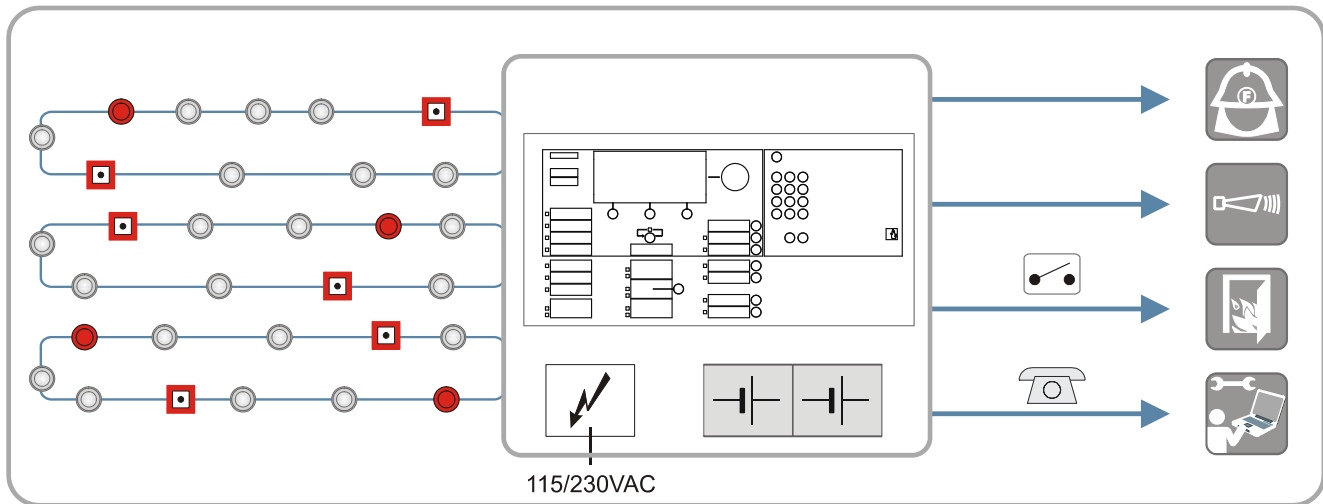
Registratie











Beoordeling



Alarmering en sturing



Schematische weergave van een brandmeldsysteem

-  Automatische brandmelder
-  Alarmgever
-  Handbrandmelder
-  Schakeling
-  Doormelding
-  Doormeld alarmering (bijv. brandweer)
-  Interne alarmering (bijv. sirenes)
-  Brandmeldsturing (bijv. deuren)
-  Service-interventie

Registratie

Brandmelders detecteren de brandindicaties, bijvoorbeeld rook, warmte of koolmonoxide, en geven signalen in de vorm van verschillende gevarenniveaus door aan de centrale.

Beoordeling van de gevarenniveaus

De centrale beoordeelt de gevarenniveaus en beslist of de alarmering moet worden geactiveerd. Daarbij maakt de centrale onderscheidt tussen automatische en handmatige brandalarmen, 'Waarschuwing' en 'Noodbedrijf BRANDALARM'.

Alarmgebeurtenissen worden in de volgende gebeurteniscategorieën ingedeeld:

| Gebeurteniscategorie alarmgebeurtenissen | Typisch voorbeeld | Activering/oorzaak |
|--|--|--------------------|
| 'Waarschuwing' | Melder detecteert een brandindicatie met een laag gevarenniveau | Meldersensor |
| 'ALARM' | Melder detecteert een brandindicatie met een zeer hoog gevarenniveau | Meldersensor |

Gebeurteniscategorieën voor alarmgebeurtenissen

Beoordeling van de systeemgebeurtenissen

De brandmeldcentrale heeft omvangrijke functies voor de bewaking en zelfbewaking. Afwijkingen van de normale bedrijfstoestand worden als systeemgebeurtenis geregistreerd.

Systeemgebeurtenissen worden in de volgende gebeurteniscategorieën ingedeeld:

| Gebeurteniscategorie systeemgebeurtenissen | Typisch voorbeeld | Activering/oorzaak |
|--|---|--|
| 'Storing' | <ul style="list-style-type: none"> ● Gestoorde melderlus ● Melder stroomuitval | Kortsluiting, onderbreking of functiestoring |
| 'Systeemdeel uit' | Een meldergroep is uitgeschakeld | Bediening of sturing |
| 'Test' | Een meldergroep is op test geschakeld | Bediening |
| 'Techniekmelding' | Storing of gevaar door externe voorzieningen | Sensor of contact |
| 'Activering' | Er is een sturing geactiveerd | Bediening of sturing |
| 'Informatie' | <ul style="list-style-type: none"> ● Toegangsniveau ● Bedrijfsmodus 'Dagorganisatie in' | Toestand |

Gebeurteniscategorieën voor systeemgebeurtenissen

Alarmering

De verschillende brandalarmmeldingen en systeemgebeurtenissen worden onafhankelijk van elkaar geverifieerd. Afhankelijk van de configuratie wordt een interne alarmering geactiveerd of wordt er een directe of vertraagd doormeld alarmering geactiveerd.

- Interne alarmering:
Interne alarmeringsmiddelen (bijv. akoestisch of optisch) worden aangestuurd, zodat snel hulp van het beschikbare interventiepersoneel (bijv. bedrijfsmedewerkers) kan worden ingeroepen en personen kunnen worden gewaarschuwd voor mogelijk brandgevaar.
- Doormeld alarmering:
Doormeld alarmeringsmiddelen (bijv. doormelding) worden aangestuurd en externe interventie (bijv. brandweer) wordt gealarmeerd.

De volgende punten hebben invloed op het type alarmering:

- configuratie van het alarmeringsverloop
- stand van de bedrijfsmodus 'Dagorganisatie in'/'Nachtorganisatie'
 - 'Dagorganisatie in': personeel is ter plaatse aanwezig
 - 'Nachtorganisatie': er is geen personeel ter plaatse
- Soort alarmactivering (automatisch of handmatig)

Sturing

In geval van brand is het zinvol, dat de eerste, doorslaggevende maatregelen automatisch worden opgestart. Automatische maatregelen worden uitgevoerd met de sturingen, bijvoorbeeld met de sturing van interne technische voorzieningen, de ontruimingssturing of de blussturing.

9.2 Topologie

De configuratie van een 'FS720'-brandmeldinstallatie wordt in de volgende structuurbomen weergegeven:

- 'Hardware structuur'
- 'Melder structuur'
- 'Sturing structuur'
- 'Operation structuur'
- 'Network structuur'

De structuur wordt door de inbouw in het gebouw en door de configuratie van de brandmeldinstallatie gemaakt. De elementen van de verschillende structuurbomen worden via kanalen met elkaar verbonden.

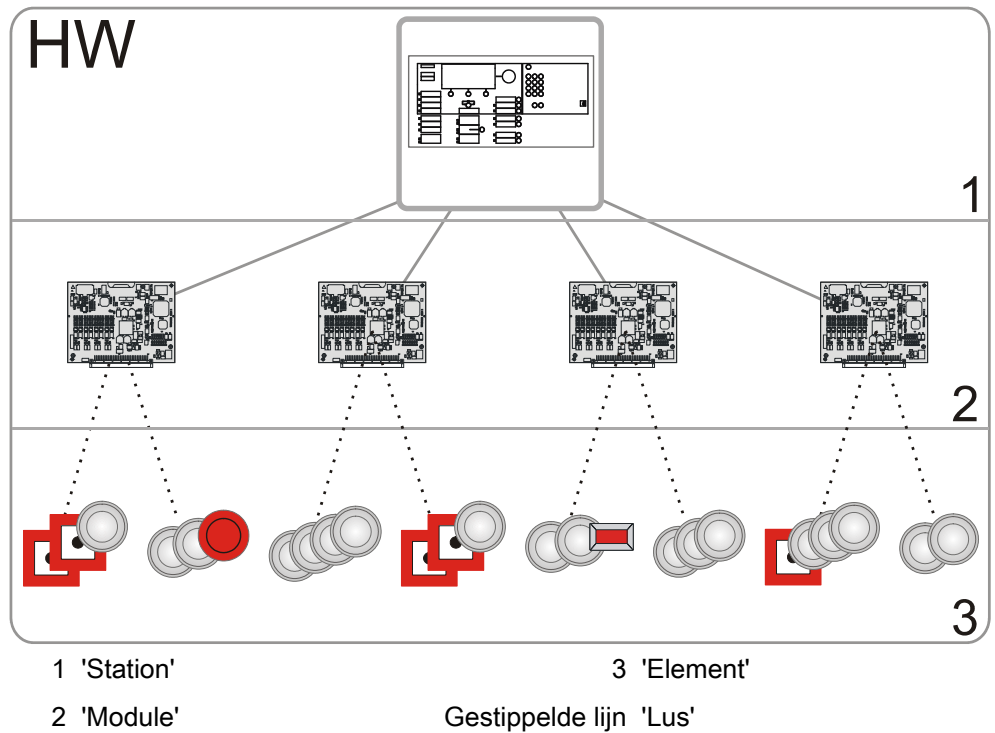
Door een hiërarchische topologie met groeperingen kunnen gebeurtenissen geografisch worden ingedeeld en dienovereenkomstig worden weergegeven. Zo kunnen bijvoorbeeld commando's worden afgegeven, aan samengevoegde onderdelen van de installatie.

9.2.1 Hardwarestructuur

De 'Hardware structuur' vertegenwoordigt de geïnstalleerde hardware. De afzonderlijke elementen van 'Hardware structuur' zijn als volgt ingedeeld:

- 'Station'
- 'Module'
- 'Lus'
- 'Element'
- 'Fysiek kanaal'

Voorbeeld van 'Hardware structuur'



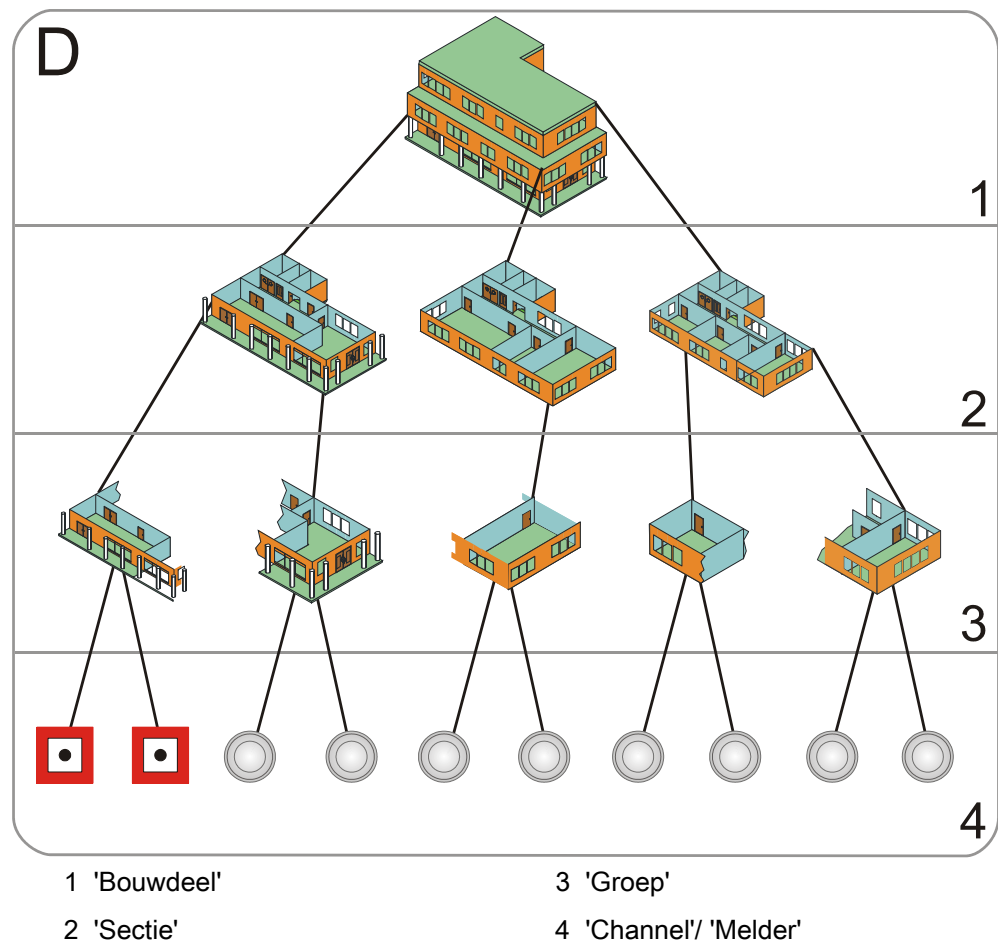
9.2.2 Melderstructuur

De 'Melder structuur' is een afbeelding van de geografische en functionele omstandigheden van een 'Projekt'. Het is aan de structuur van een gebouw en gebruik van de ruimtes aangepast. De 'Melder structuur' is niet afhankelijk van de lusvolgorde van het meldernetwerk.

Elementen van 'Melder structuur' en gangbare invulling

- 'Bouwdeel'
 - Gebouw
- 'Sectie'
 - Verdieping of trappenhuis
- 'Groep'
 - Ruimte
- 'Channel'
 - Logische functie van de melder

Voorbeeld van 'Melder structuur'



9.2.2.1 Elementen van de melderstructuur

'Bouwdeel'

- Gewoonlijk komt 'Bouwdeel' overeen met een gebouw.
- 'Bouwdeel' brengt 'Secties' samen die onder dezelfde bedrijfsmodus 'Dagorganisatie in' / 'Nachtorganisatie' vallen.
- 'Bouwdeel' stuurt de alarmeringsmiddelen aan (akoestische en optische alarmgevers en de doormelding).
- 'Bouwdeel' heeft de volgende functies:
 - Bedrijfsmodus 'Dagorganisatie in' / 'Nachtorganisatie'
 - Inschakelen/uitschakelen van toegewezen 'Secties'

Per centrale zijn meerdere 'Bouwdelen' mogelijk:

- FC721, FC722, FC724: maximaal vier 'Bouwdelen'
- FC726: maximaal acht 'Bouwdelen'

Er is een 'Bouwdeel' dat de functionaliteit van de alarmverificatie (AVC) samenbrengt, bijv. collectieve alarmen en noodloopbedrijf.

'Sectie'

'Sectie' is optioneel en in sommige landen niet verkrijgbaar.

- 'Sectie' brengt 'Groepen' samen in willekeurige logische eenheden. Zo'n eenheid is bijvoorbeeld een verdieping of een trappenhuis.
- 'Sectie' heeft de volgende functie:
 - Inschakelen/uitschakelen van toegewezen 'Groepen'

'Groep'

- 'Groep' brengt gewoonlijk de melders in een ruimte samen.
- 'Groep' beoordeelt de gesignaleerde gevarenniveaus van de melders. Een geconfigureerde combinatie van verschillende gevarenniveaus definieert bij welke omstandigheden 'ALARM' wordt geactiveerd.
- Er zijn de volgende soorten brandalarmgroepen:
 - 'Automatische groep'
 - 'Handmeld groep'
 - 'Techniek groep'
 - 'Sub-systeem groep'
- Er zijn de volgende soorten blusgroepen:
 - 'Sprinkler groep'
 - 'XC10 groep'

'Channel'

Het 'Channel' in 'Melder structuur' vertegenwoordigt de functionaliteit van de ingangen en uitgangen van een C-net-apparaat.

9.2.2.2 Bedrijfsmodi van de elementen van de melderstructuur

'Bouwdeel'

- 'Dagorganisatie in'

In de bedrijfsmodus 'Dagorganisatie in' is er een gebruiker ter plaatse die een brandlocatie kan achterhalen. De melders hebben hun normale gevoeligheid overeenkomstig de bijbehorende parameterrecord.

- 'Nachtorganisatie'

In de bedrijfsmodus 'Nachtorganisatie' is geen gebruiker aanwezig, die een brandlocatie kan achterhalen. De gevoeligheid van de melders of hun parametersets wordt gewoonlijk door het omschakelen naar de bedrijfsmodus 'Nachtorganisatie' verhoogd.

De instellingen voor de bedrijfsmodi 'Dagorganisatie in'/'Nachtorganisatie' zijn in het hoofdstuk Alarm Verificatie Concept (AVC)" gedefinieerd.

'Groep'

- Ingeschakeld (normaal bedrijf)

Bij normaal bedrijf worden gevarenniveaus beoordeeld en 'ALARMEN' gegenereerd. De melders hebben hun normale gevoeligheid overeenkomstig de ingestelde parameterrecord.

- Uitgeschakeld

Als een 'Groep' is uitgeschakeld, zijn de aan de 'Groep' toegewezen kanalen uitgeschakeld. Er worden geen signalen beoordeeld, geen gevarenniveaus en geen 'Storingen'.

Er zijn twee uitschakelfuncties:

- Uitschakeling zonder tijdbegrenzing
- Uitschakeling met tijdbegrenzing

- 'Renovatie'

Om bij renovatiewerkzaamheden – met mogelijke emissies – ongewenste/onechte brandmelding te voorkomen, kan voor 'Groep' de parameterset 'Renovatie' worden ingesteld. Daarbij worden de melders met een geringe gevoeligheid bediend. In de bedrijfsmodus 'Renovatie' worden gevarenniveaus beoordeeld.

- 'Detector test'

In de bedrijfsmodus 'Detector test' kunnen melders voor testdoeleinden worden geactiveerd. Bij het activeren van een melder wordt een testactiveringsmelding gegenereerd.

Alarmgevers of sturingen worden niet geactiveerd.

De volgende apparaten worden geactiveerd:

- Interne alarmindicatoren
- Externe alarmindicatoren overeenkomstig de configuratie
- Sokkelhulpstukken, indien deze in de sokkel van de geactiveerde melder zitten

Bij het testen moeten de melders snel reageren, zodat de wachttijden kort zijn. Daarom zijn de melders bij 'Detector test' met de parameterset 'Test' ingesteld op een verhoogde gevoeligheid.

Bij het beëindigen van de bedrijfsmodus 'Detector test' worden de melders en 'Groepen' teruggesteld naar de toestand die ze voor aanvang van de 'Detector test' hadden.

- 'Installatie test'

Een 'Installatie test' kan tijdens het normale bedrijf worden uitgevoerd. De alarmgevers en sturingen worden daarbij geactiveerd.

Bij de test moeten de melders snel reageren, zodat de wachttijden kort zijn. Daarom zijn de melders bij 'Installatie test' met de parameterset 'Test' ingesteld op een verhoogde gevoeligheid.

Bij het beëindigen van de bedrijfsmodus 'Installatie test' worden de melders en 'Groepen' teruggesteld naar de toestand die ze voor aanvang van de bedrijfsmodus 'Installatie test' hadden.

'Element'

- Ingeschakeld (normaal bedrijf)

Bij normaal bedrijf worden gesignaleerde gevarenniveaus van een melder en 'Storingen' ter beoordeling doorgegeven aan de 'Groep'.

- Uitgeschakeld

Als een 'Element' is uitgeschakeld, worden geen signalen doorgegeven aan de 'Groep', geen gevarenniveaus en geen 'Storingen'.

9.2.2.3 Functies van de elementen van de melderstructuur

'Bouwdeel': bedrijfsmodus omschakelen

- De bedrijfsmodus 'Nachtorganisatie' wordt handmatig op 'Dagorganisatie in' geschakeld. Indien er 'ALARMEN' zijn, kan niet worden omgeschakeld.
- De bedrijfsmodus 'Dagorganisatie in' wordt automatisch of handmatig (te configureren) op 'Nachtorganisatie' geschakeld. Daarvoor zijn er vier te configureren tijdsinstellingen, onafhankelijk van de dag van de week:
 - De eerste tijdsinstelling is voor de automatische omschakeling.
 - De tweede, derde en vierde tijdsinstelling is voor de zekerheid, voor het geval iemand na de eerste, tweede of derde automatische omschakeling op 'Dagorganisatie in' schakelt.
- Omschakeling blokkeren
 - Als er in het 'Bouwdeel' een 'ALARM' is, wordt het omschakelen van de bedrijfsmodus 'Dagorganisatie in' naar 'Nachtorganisatie' geblokkeerd.
 - Het omschakelen van de bedrijfsmodus 'Nachtorganisatie' naar 'Dagorganisatie in' is mogelijk.
- Functies inschakelen en uitschakelen
 - Alle functies van de 'Groepen' zijn ook beschikbaar als verzamelfunctie op het niveau van het bouwdeel.

Voorbeelden:

- Alle automatische 'Groepen' inschakelen en uitschakelen.
- Alle handmatige 'Groepen' inschakelen en uitschakelen.
- 'Afvragen alarmteller'
 - De alarmteller telt het aantal alarmtoestanden.
 - Een alarmtoestand is de toestand vanaf het eerste 'ALARM' tot succesvol terugstellen.

'Sectie': 'Groepen' uitschakelen en inschakelen

- Alle 'Groepen' van hetzelfde type (automatisch/handmatig) kunnen binnen de sectie worden uit- en ingeschakeld. Daarbij worden 'Groepen' met automatische brandmelder en 'Groepen' met handbrandmelders verschillend behandeld.

'Groep': terugstellen van handbrandmelders

- Het terugstellen van een geactiveerde handbrandmelder is naar keuze:
 - 'ALARM' kan altijd worden teruggesteld, er wordt 'Glas gebroken' weergegeven.

of

 - 'ALARM' kan niet worden teruggesteld.
- Uitschakelblokkering
 - Indien de uitschakelblokkering is geconfigureerd, kan de 'Groep' niet worden uitgeschakeld.

- 'Meldertest'-timeout
 - Na het verstrijken van een te configureren tijd beëindigt het systeem automatisch de toestand 'Meldertest'. Deze functie kan worden uitgeschakeld.
- Apparaten opnieuw inschakelen
 - Bij het opnieuw inschakelen van apparaten bevinden deze zich korte tijd in een ongedefinieerde toestand. Het 'Station' schakelt gedurende deze tijd in de toestand 'Niet gereed'.
- Simulatiefunctie
 - Met de simulatiefunctie schakelt de 'Groep' van de normale bedrijfstoestand via 'Waarschuwing' naar 'ALARM'. Daarbij worden de sturingen geactiveerd, alsof melders 'ALARM' hadden geactiveerd. Het herstellen gebeurt met de toetsen op het bedieningspaneel.

9.2.3 Stuurboom

'Sturing structuur' vormt de sturing in het brandmeldsysteem. Stuurgroepen zijn groeperingseenheden voor de configuratie en bediening.

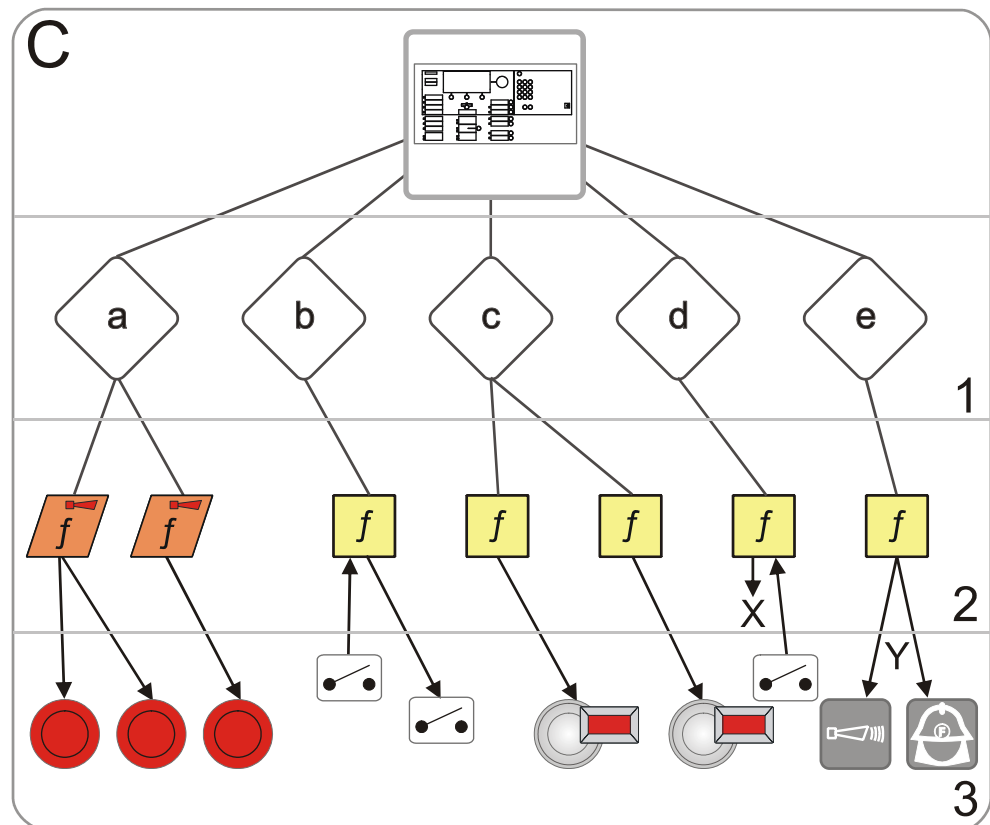
Stuurgroepen in 'Sturing structuur'

- 'Alarm stuurgroep'
- 'Brand stuurgroep'
- 'Ontruiming stuurgroep'
- 'Teller stuurgroep'

Iedere groep heeft één of meerdere elementen, die ieder een ingang (oorzaak) en een uitgang (effect) bevatten.

- Elementen van 'Alarm stuurgroep' zijn sturingen voor interne en externe alarmgevers
 - Uitgangen van de doormelding voor 'Brand' en 'Storing'
 - Andere uitgangen van de doormelding
- Elementen van 'Brand stuurgroep' zijn sturingen voor gebouwinrichtingen.
- Elementen van 'Ontruiming stuurgroep' zijn sturingen voor alarm- en meldinggevers.

Effecten in 'Sturing structuur' (voorbeeld)



C 'Sturing structuur'

1 5 stuurgroepen (a - e)

2 Sturingen

3 Alarmgevers, doormelding en sturingen

Lussen Logische koppeling

Pijlen Signaaloverdracht

a 'Ontruiming stuurgroep'

b 'Brand stuurgroep' bijv. voor deursturingen

c 'Brand stuurgroep' voor alarmindicatoren (externe AI)

d 'Brand stuurgroep' voor commando's

X Bijvoorbeeld uitschakelen, commando's aan andere delen van de installatie

e 'Alarm stuurgroep' voor alarmgevers en doormelding

Y Lokale en doormeld alarmering

9.2.4 Bedieningsstructuur

In de Operation structuur zijn de volgende elementen en instellingen opgenomen:

- Globale systeemconfiguratie
- Indicatie- en bedieneenheden zoals:
 - Bedieningspaneel (PMI)
 - Verdiepingsterminal en verdiepingsuitelespaneel
 - Synoptisch paneel
 - Gebeurtenisprinter

Globale systeemconfiguratie

De globale systeemconfiguratie heeft de volgende elementen:

- Globaal gedrag
 - Gebeurtenissen (gebeurtenisconfiguratie)
 - Commando's (toewijzing 'Toegangs niveau')

Het hier gedefinieerde gedrag geldt altijd als niet lokaal een ander gedrag wordt gedefinieerd.

- Masterklok: aan het eerste station (adres 1) is automatisch de masterklok toegewezen.
- Landinstellingen: hier worden instellingen aangebracht voor de lokalisering en de omschakeling tussen zomertijd en normale tijd.

Bedieningspaneel (PMI)

Het bedieningspaneel is een vast onderdeel van het station. In de Operation structuur kunnen de volgende instellingen worden geconfigureerd:

- Basisinstellingen met definitie van het standaardtoegangs niveau voor de sleutelschakelaar en van de tijdsduur waarbinnen het display terugkeert van een bewerkingweergave naar de normale weergave.
- Visibility:
 - een gedetailleerde beschrijving van de visibility staat in het desbetreffende hoofdstuk.
 - Standaard-visibility
 - Standby-visibility
 - Uitgebreide visibility
- LED's om gebeurtenissen en toestanden (oorzaken) aan te geven:
 - Gebeurtenis met gedefinieerde, lokale visibility.
 - Gebeurtenis met te selecteren, globale visibility voor een bepaald element uit de Hardware structuur, Melder structuur of Sturing structuur.
- Standaardtoetsen:
 - Aan de configureerbare standaardtoetsen kunnen veelgebruikte functies worden toegewezen.
 - Weergaven, bijv. meldingsindicatie, weergave klantgerelateerde tekst, weergave brandweer
 - Commando's, bijv. inschakelen/uitschakelen, test, configuratie ('Stel PS dagsituatie in', 'Schakel naar nachtsituatie', enz.).

- Favorietentoetsen:

De favorietentoetsen staan in het menu van het display. Er zijn maximaal acht favorietentoetsen, waarvan drie al zijn geconfigureerd. Aan de favorietentoetsen kunnen veelgebruikte functies worden toegewezen.

Verdiepingsterminal FT2010

In de Operation structuur kunnen de volgende instellingen worden geconfigureerd:

- De visibility
- De oorzaak voor het activeren van de LED's
- Weergaven en commando's voor de functietoetsen

Verdiepingsuitleespaneel FT2011

In de Operation structuur kunnen de volgende instellingen worden geconfigureerd:

- De visibility
- De oorzaak voor het activeren van een LED

Synoptisch paneel

Voor de configuratie van de LED-indicator (intern) FTO2002 zijn er twee mogelijkheden:

- De visibility van de 24 LED-groepen (rood/geel) op een Sectie of een Groep.
- De visibility van elk van de 48 LED's voor een willekeurige gebeurtenis.

Synoptisch paneel aansturing FT2001

De synoptisch paneel aansturing stuurt maximaal 48 LED's aan, die worden ingebouwd op een plattegrondpaneel. De communicatie verloopt via het C-net.

De synoptisch paneel aansturing beschikt bovendien over twee stuuruitgangen voor lokale zoemer en de LED 'Bedrijf' en twee ingangen voor 'Zoemer uit' en 'LED-test'.

Gebeurtenisprinter

De gebeurtenisprinter protocollereert alle gebeurtenissen van de installatie in de geconfigureerde visibility.

Randapparatuur brandweer [DE] (niet in NL)

De brandweerrandapparatuur omvat de volgende apparaten:

- Brandweerbedienpaneel (FBF)
- Brandweersleuteldepot (FSD)
- Brandweeruitleespaneel (FAT)
- FAT met FBF

FSD is toegewezen aan de doormeldeenheid brandweer FCI2001.

FBF kan naar keuze via de doormeldeenheid brandweer FCI2001 of een RS485-interface worden aangesloten.

FAT en FAT met FBF worden via een seriële interface RS 485 aangesloten op het station.

Om de apparaten te configureren moet in de Menu balk 'Operation' het logische element worden gemaakt en aan het betreffende hardware-element worden gekoppeld.

Ontruimingspaneel [NL]

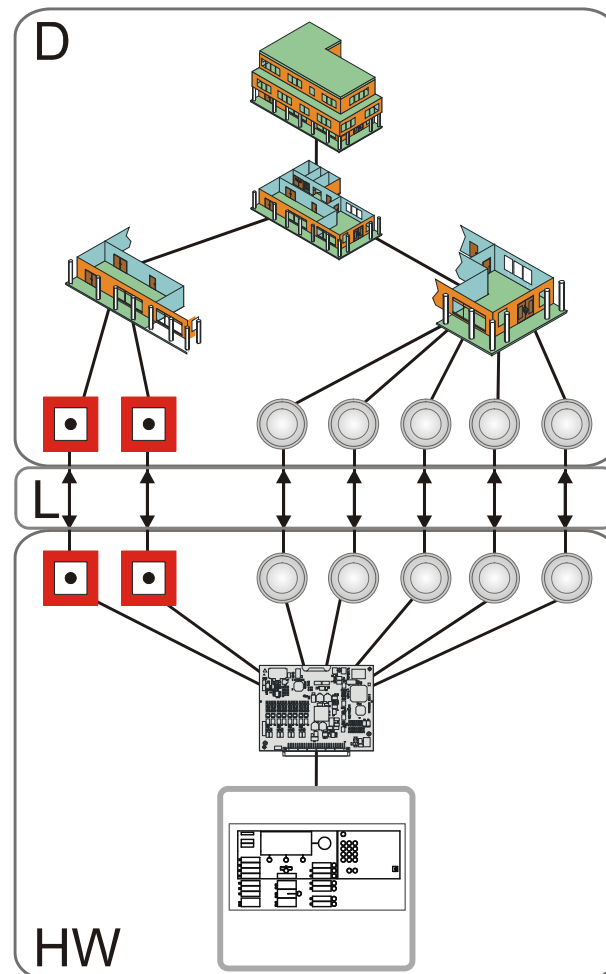
Het ontruimingspaneel is een in het bedieningspaneel van de centrale ingebouwde bedien- en indicatie-eenheid voor de handmatige ontruimingssturing. Het ontruimingspaneel extern bestaat uit een master en maximaal vier slaves. Master en slave bevatten elk tien indicaties voor de ontruimingszones. Voor de automatische ontruiming zijn zowel de universele als de tweetraps ontruimingssturing geschikt.

9.2.5 Koppeling met de hardwarestructuur

Componenten kunt u toewijzen aan een geografische plaats in het systeem. Deze toewijzing is een koppeling.

Geografische toewijzing

Elk apparaat in 'Hardware structuur' heeft een uniek adres. In de 'Melder structuur' kunt u aan het apparaat bijvoorbeeld ruimte x op verdieping y toewijzen.



Exemplarische koppeling van de melderstructuur met de hardwarestructuur

D 'Melder structuur'

HW 'Hardware structuur'

L Koppeling

Tussen 'Melder structuur' en 'Hardware structuur' worden het fysieke en logische kanaal van een apparaat gekoppeld.

Het fysieke kanaal is het onderste niveau in 'Hardware structuur' en is een weergave van de fysieke functie van een apparaat.

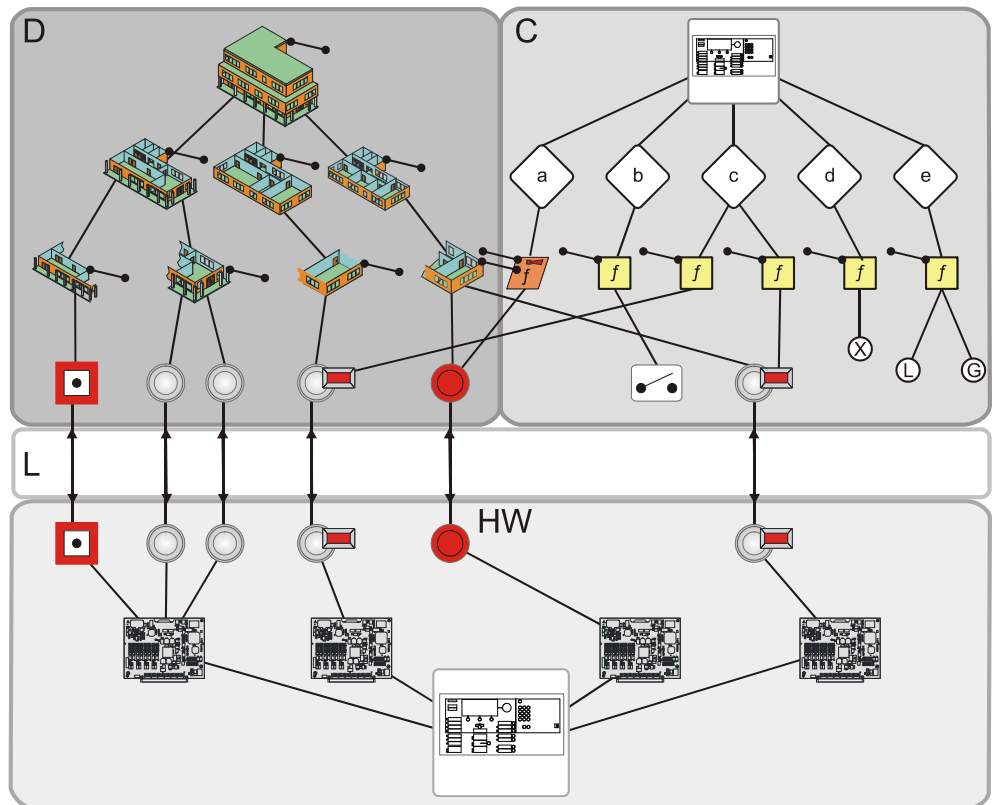
Het logische kanaal is het onderste niveau in 'Melder structuur' en is een weergave van de logische functie van een apparaat.

9.2.6 Functionele toewijzing

In 'Sturing structuur' wordt aan een apparaat uit 'Hardware structuur' een functie toegewezen, bijvoorbeeld aan een ingang een bewakingsfunctie (oorzaak) of aan een uitgang een sturingsfunctie (effect).

In 'Sturing structuur' wordt de functie van een logische element uit 'Melder structuur' beoordeeld (oorzaak) of wordt dit aangestuurd (effect). Bijvoorbeeld: de alarmtoestand van 'Groep' wordt beoordeeld of 'Groep' wordt ingeschakeld of uitgeschakeld.

In onderstaande afbeelding staan de exemplarische verbanden van de boven beschreven structuren.



Voorbeeld voor functionele toewijzing

| | | | |
|-------|----------------------|---|---|
| D | 'Melder structuur' | X | Bijvoorbeeld uitschakelen, commando's aan andere delen van de installatie |
| C | 'Sturing structuur' | L | Interne alarmering Alarmeringsmiddelen (bijv. akoestisch of optisch) worden aangestuurd, zodat snel hulp van het beschikbare interventiepersoneel (bijv. bedrijfsmedewerkers) kan worden ingeroepen en personen worden gewaarschuwd voor mogelijk brandgevaar. |
| L | Koppeling | G | Doormeld alarmering Alarmeringsmiddelen (bijv. doormelding) worden aangestuurd en externe interventie (bijv. brandweer) wordt gealarmeerd. |
| HW | 'Hardware structuur' |  | Visualisering van de koppeling van oorzaken en effecten via sturingen |
| a - e | Stuurgroepen | Lussen | Signaaloverdracht of logische koppeling |
| f | Sturingen | | |

9.2.7 Netwerkstructuur

De netwerkboom geeft de netwerkstructuur van een FS720-systeem weer.

Typen netwerkkoppeling

De stations in het brandmeldsysteem kunnen op de volgende wijzen in een netwerk worden gekoppeld:

- SAFEDLINK (systeembus)
- SAFEDLINK, geavanceerd: koppeling van meerdere SAFEDLINK-subnetten via C-web/LAN (optisch Ethernet)
- Ethernet elektrisch (niet EN-54-conform)
- SAFEDLINK en Ethernet gemengd (niet EN-54-conform)

Aansluittypen/functies

De stations in het netwerk kunnen de volgende aansluittypen/functies hebben:

- Standalone-station: zelfstandig station
- SAFEDLINK-station: station in SAFEDLINK-netwerk.
- Routerstation: station in SAFEDLINK-subnet met verbinding met C-web/LAN.
- Ethernetstation: station in het Ethernet-subnet waarop via SAFEDLINK geen verdere stations zijn aangesloten.
- GAP-station: station in het netwerk voor de verbinding met een supervisiesysteem (BACnet-client).
 - Het GAP-station heeft de functie van een DHCP-server (configureerbaar).
 - De DHCP-server wijst automatisch IP-adressen aan de clients toe, uit een gedefinieerde IP-adresruimte. Daarmee kan een pc bijvoorbeeld lokale toegang krijgen.
- Voor het GAP-station kan een route naar een externe IP-router worden gedefinieerd.

Geavanceerde netwerkkoppeling

De geavanceerde netwerkkoppeling is de vereniging van meerdere SAFEDLINK-subnetten via C-web/LAN, dat als optisch Ethernet in ringtopologie wordt uitgevoerd.

De communicatie tussen de subnetten loopt via routerstations.

Particulier/extern netwerk

- Particulier netwerk: FS720-brandmeldinstallaties hebben een eigen bekabeling. De IP-adressen komen uit een gereserveerd gedeelte voor particuliere netwerken.
- Extern netwerk: brandmeldinstallaties kunnen als subnetten in een bestaande IT-infrastructuur worden opgenomen.
- De opname in een extern netwerk is niet EN-54-conform

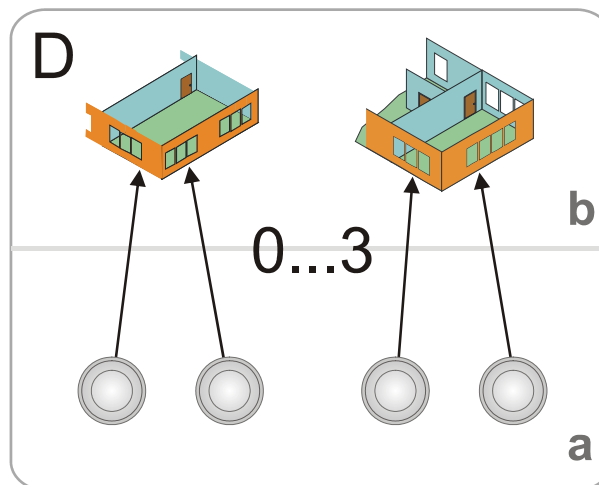
Aansluiting van supervisiesystemen

De aansluiting van supervisiesystemen of andere subsystemen op het FS720-substelsysteem vindt plaats via BACnet/Ethernet.

Een supervisiesysteem wordt via de Ethernetinterface van het GAP aangesloten op het FS720-substelsysteem. Elk station dat het BACnet-protocol moet gebruiken, moet afzonderlijk via een licentiesleutel (L2) zijn vrijgeschakeld.

9.3 Registratie

De melders detecteren de brandindicaties, bijv. rook, warmte of koolmonoxide, en geven het gevarenniveau door aan de 'Groep'.



Informatiestroom van de gevarenniveaus

D 'Melder structuur'

b 'Groep'

a Melder/kanaal

0.. 3 Gevarenniveaus

Overzicht van de gevarenniveaus, verdeeld naar lustype en soort melder

| Gevarenniveau | Geadresseerde melders | | Collectieve melderlus | Technische ingang |
|---------------|----------------------------|-------------------------|--|--|
| | Automatisch | Handmatig | | |
| 0 | Geen gevaar | Geen gevaar | Geen gevaar | Geen gevaar (ingangcontact geopend) |
| 1 | Mogelijk gevaar | Toets niet ingedrukt | Melderlus herstellend | – |
| 2 | Waarschijnlijk gevaar | – | Alarmverificatie van eerste alarm is bezig | Gevaar <ul style="list-style-type: none"> ● Ingangcontact gesloten ● Ingang als niet noodbedrijf-relevant geconfigureerd |
| 3 | Zeer waarschijnlijk gevaar | Toets ingedrukt, gevaar | Zeer waarschijnlijk gevaar | Gevaar <ul style="list-style-type: none"> ● Ingangcontact gesloten ● Ingang als niet noodbedrijf-relevant geconfigureerd |

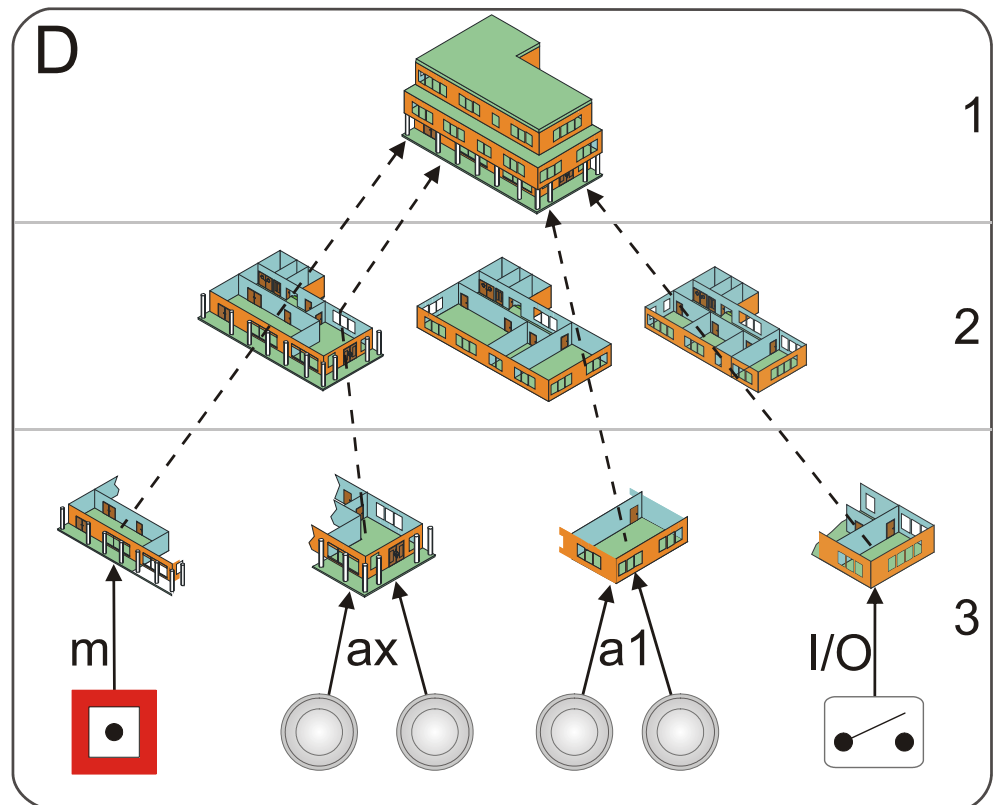
Gevarenniveaus

9.4 Beoordeling

De beoordeling van het gevarenniveau en de beslissing of 'ALARM' moet worden geactiveerd, vinden plaats in de 'Groep'.

In de 'Groep' worden de gevarenniveaus van meerdere alarmerende melders bijeengebracht. Er is sprake van de volgende soorten groepen:

- Handmeld groep'
- 'Automatische groep'
- 'Techniek groep'
- 'Sprinkler groep'
- 'XC10 groep'



Informatiestroom van het alarm en waarschuwing

D 'Melder structuur'

ax Automatische meldergroep, met afhankelijkheid van meerdere melders

1 'Bouwdeel'

a1 Automatische meldergroep, met afhankelijkheid van één melder

2 'Sectie'

I/O 'Techniek groep'

3 'Groep'

Gestippelde 'ALARM'/'Waarschuwing' pijlen

m 'Handmeld groep'

'Handmeld groep'

In een 'Handmeld groep' zijn de 'Handmelders' bijeengebracht. De beoordeling van de gevarensignalen volgt met een OF-koppeling. Elke melder van een 'Handmeld groep' kan een 'ALARM', maar niet een 'Waarschuwing' genereren.

'Automatische groep'

In een 'Automatische groep' zijn de 'Automatische melders' bijeengebracht. De 'Automatische groep' kan 'Waarschuwing' en 'ALARM' genereren. Er wordt onderscheidt tussen de afhankelijkheid van de melders gemaakt:

- Meermelderafhankelijkheid
Bij meermelderafhankelijkheid worden de gevarenniveaus van meerdere melders EN-gekoppeld en beoordeeld. Als de gedefinieerde gevarenniveaus zijn bereikt, wordt 'Waarschuwing' of 'ALARM' gegenereerd.
Bij meermelderafhankelijkheid zijn meerdere beoordelingsvarianten mogelijk.
- Eénmelderafhankelijkheid
Bij éénmelderafhankelijkheid worden de gevarenniveaus van één of meer melders OF-gekoppeld. Er wordt 'Waarschuwing' of 'ALARM' gegenereerd zodra minstens één melder het gedefinieerde gevarenniveau heeft bereikt.

Exemplarische criteria voor 'Waarschuwing' of 'ALARM'

| Alarmniveau | Eénmelderafhankelijkheid | Meermelderafhankelijkheid |
|----------------|--------------------------|---------------------------|
| 'Waarschuwing' | 1 x gevarenniveau 2 | 1 x gevarenniveau 2 of 3 |
| 'ALARM' | 1 x gevarenniveau 3 | 2 x gevarenniveau 2 of 3 |

Alarmniveaus

'Technische groep'

In een 'Technische groep' worden ingangen voor technische meldingen bijeengebracht, bijv. storing of gevaar door externe voorzieningen.

'FSE zone' (Niet toegepast in NL)

Aan deze groep wordt een vrijchakelement toegewezen. Met het vrijchakelement wordt handmatig een brandalarm geactiveerd, waardoor de vergrendeling van de 'Sleutelkluisen' met de sleutels voor het gebouw wordt opgeheven. Voor de bediening van het vrijchakelement is een sleutel nodig, waarover alleen de brandweer beschikt.

'Sprinkler groep'

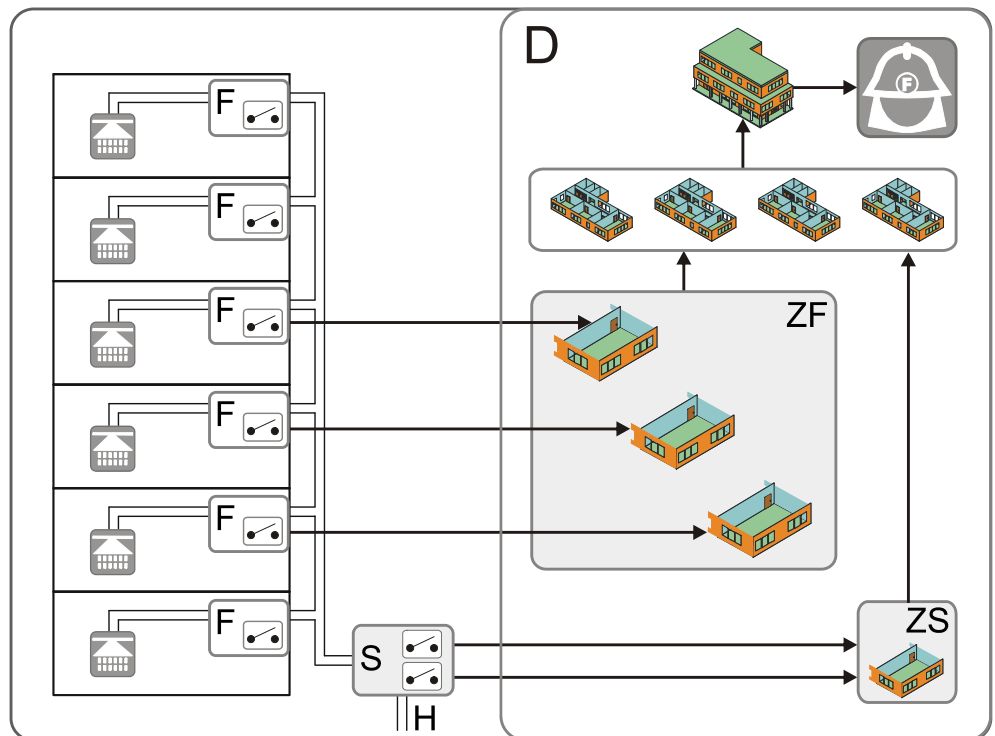
Een sprinklerinstallatie bestaat uit een buizennetwerk, waarbij op diverse plaatsen sprinklerkoppen zijn aangesloten. De aanvoer van water vindt meestal plaats via het openbare hydrantennetwerk.

Direct achter de interne aanvoer is een zogeheten sprinklerinstallatie geïnstalleerd. Deze scheidt het sprinklernetwerk van het hydrantennetwerk door een overdruk op het sprinklernetwerk.

Het sprinklerstation signaleert, als het sprinklernetwerk ergens wordt geopend en er water stroomt. Deze toestand wordt via een contact (optioneel ook twee) aan de brandmeldcentrale gemeld en activeert een alarm waarbij onmiddellijk de hulp van de brandweer wordt ingeroepen.

Bij grotere sprinklerinstallaties is het buizenetwerk over meerdere verdiepingen verdeeld en is er op elke verdieping een aftappunt van het leidingnet. In elk aftappunt worden flowsensoren ingebouwd.

De flowsensoren genereren een signaal als er water door de leidingen stroomt.



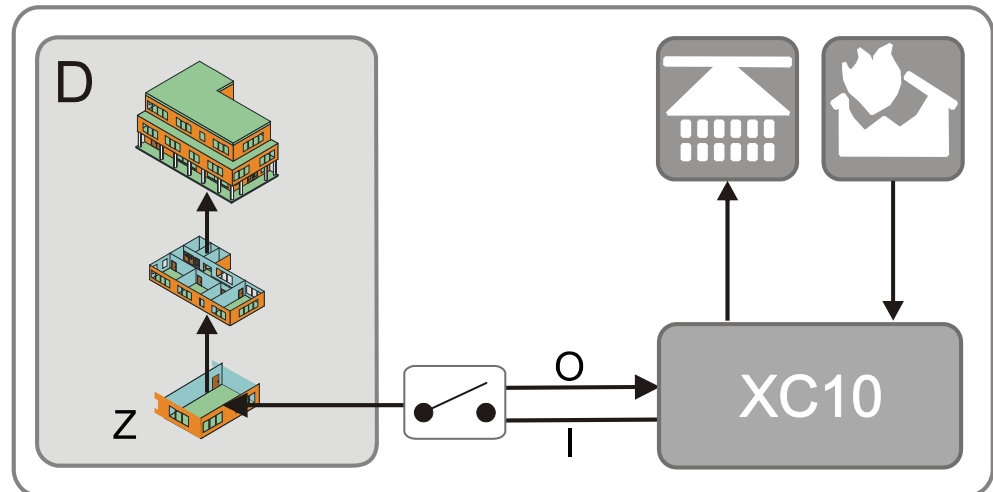
Informatiestroom voor sprinklers

- | | |
|--|--------------------------|
| D 'Melder structuur' | ZF 'Flow switch groep' |
| F Flowsensor | ZS 'Sprinkler groep' |
| S Sprinklerstation met één of twee contacten (oorzaak) | Pijlen Signaaloverdracht |
| H Hydrantennetwerk | |

'XC10 groep'

Het blussen wordt door de autonome bluscentrale XC10 aangestuurd en bewaakt.

Er is een interface met de bluscentrale, zodat enerzijds de functies van de bluscentrale aan de brandmeldcentrale worden doorgegeven en anderzijds commando's van de brandmeldcentrale aan de bluscentrale kunnen worden doorgegeven.



Informatiestroom vanuit de bluscentrale XC10

D 'Melder structuur'

XC10 Bluscentrale

I Ingangen van de bluscentrale: 'Blussen geactiveerd', 'Storing',
'Waarschuwing', 'Autom. + handmatig blussen AB'

O Uitgangen naar de bluscentrale: 'Herstellen', 'Autom. blusactivering
blokkeren', 'Autom. + handmatige blusactivering blokkeren'

Z 'XC10 groep'

Gedetailleerde informatie vindt u in de technische handleiding van de bluscentrale XC10, document 008399.

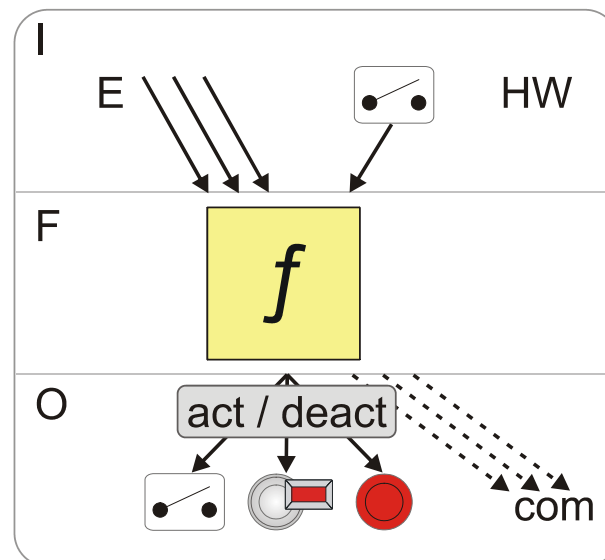
9.5 Sturing

In een brandmeldinstallatie kunnen alarmgebeurtenissen en systeemgebeurtenissen optreden. Het is de taak van de brandmeldcentrale op basis van de diverse gebeurteniscategorieën personen te alarmeren en/of geschikte maatregelen te treffen. Dit wordt met verschillende sturingstypen gerealiseerd:

- Alarmeringssturing
- 'Brand sturing'
- 'Ontruimings sturing'
- Blussturing

De alarmeringssturing wordt in het hoofdstuk "Alarm Verificatie Concept (AVC)" beschreven.

Exemplarische sturing



Exemplarische sturingsfunctie

| | |
|--|-----------------------------------|
| I Oorzaken | act / deact activeren/deactiveren |
| F Sturing | com Commando |
| O Effecten | |
| E Gebeurtenissen ('ALARM', 'Storing', 'Systeemdeel uit', testmode, enz.) | |

Oorzaken zijn willekeurige gebeurtenissen, zoals 'ALARM', 'Storing', 'Systeemdeel uit', testmode en signaalgangen (contacten).

De **sturing** bevat een "OF/EN/NIET"-combinatie van de opgetreden oorzaken.

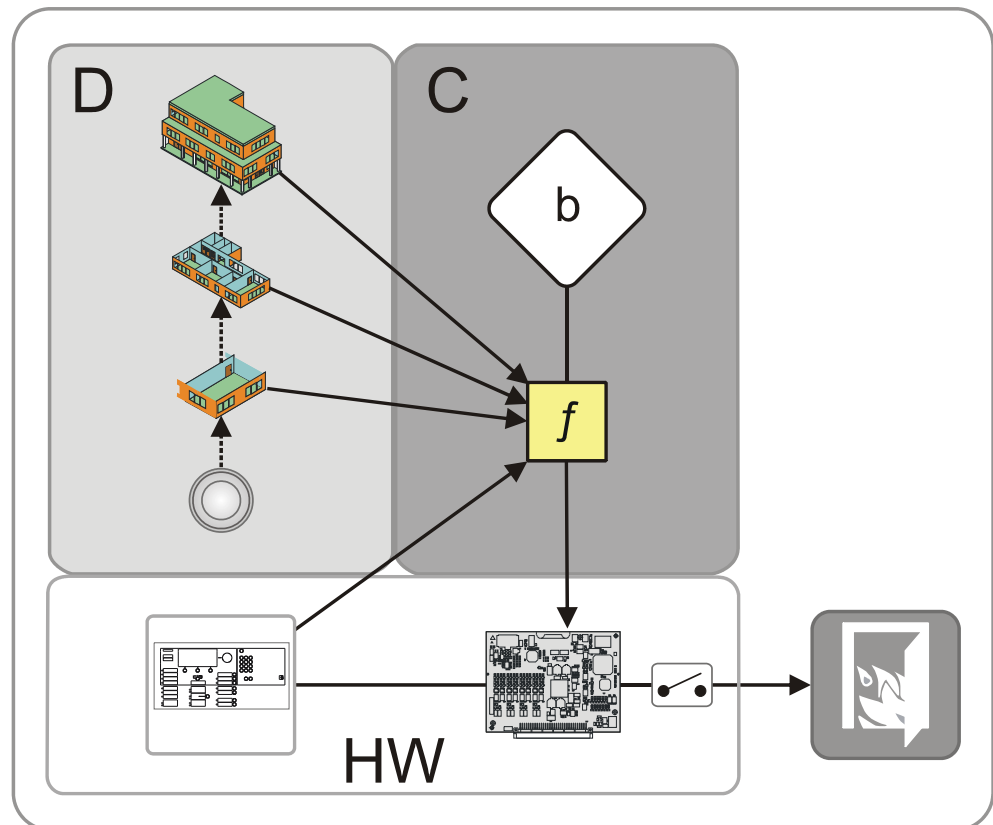
De **effecten** van de sturing bestaan uit het activeren of deactiveren van uitgangen. De aangestuurde uitgangen kunnen met ingangen voor het bevestigen worden gecombineerd.

Effecten zijn ook commando's binnen het brandmeldsysteem, bijvoorbeeld voor het uitschakelen van 'Groep' of het wijzigen van een melderparameterset.

9.5.1 Universele sturing

In geval van brand worden automatisch verschillende maatregelen gestart, zoals bijvoorbeeld:

- het sluiten van brandwerende kleppen en deuren
- het uitschakelen van ventilatie- en klimaatregelingen
- het uitschakelen van liften



Informatiestroom voor de universele sturing

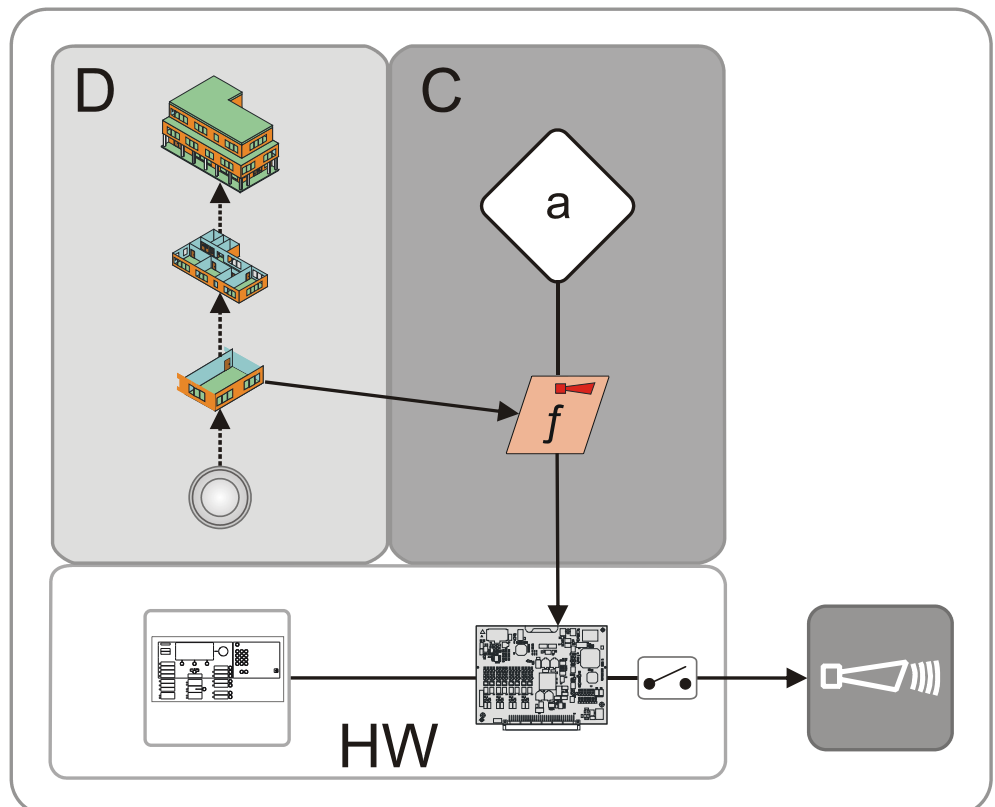
| | | | |
|---|---------------------|----|----------------------|
| D | 'Melder structuur' | f | 'Brand sturing' |
| C | 'Sturing structuur' | HW | 'Hardware structuur' |
| b | 'Brand stuurgroep' | | |

9.5.2 Ontruimingssturing

De 'Ontruimingssturing' maakt het programmeren van een volledige ontruimingsfunctie per alarmgeveergroep, bijvoorbeeld op een verdieping, mogelijk.

Per sturing zijn twee functieblokken beschikbaar:

- 'Alert'
 - het koppelen van alle voorwaarden, zodat de desbetreffende alarmgevers een waarschuwingssignaal afgeven.
- 'Evac'
 - het koppelen van alle voorwaarden, zodat de desbetreffende alarmgevers een ontruimingssignaal afgeven.



Informatiestroom voor de ontruimingssturing

| | | | |
|---|-------------------------|----|-----------------------|
| D | 'Melder structuur' | f | 'Ontruimings sturing' |
| C | 'Sturing structuur' | HW | Hardware |
| a | 'Ontruiming stuurgroep' | | |

In 'Ontruiming stuurgroep' zijn twee verschillende sturingen mogelijk:

- 'Universal evac sturing' ('Evac')
- 'Phased evac sturing' ('Alert' / 'Evac')

Gebeurtenissen uit 'Station', melderlus, 'Sectie' of 'Groep' (oorzaak) activeren een 'Ontruimings sturing'.

'Universal evac sturing'

Een 'Universal evac sturing' is geschikt voor akoestische alarmgevers, die geen tweetraps (meerkanaals) alarmering toestaan.

Voor de alarmeringsmiddelen (uitgangen, alarmgevers) op de stuuruitgangen (effecten) kunnen verschillende soorten tonen voor waarschuwing ('Alert') en ontruiming ('Evac') worden gekozen.

'Phased evac sturing'


Bij een 'Phased evac sturing' vindt de aansturing van de alarmeringsmiddelen (uitgangen, alarmgevers) voor de waarschuwing ('Alert') en ontruiming ('Evac') gescheiden plaats.

Toepassing [GB]: eerst worden alle verdiepingen gewaarschuwd ('Alert'). Daarna vindt met bepaalde tijdsintervallen (fasen) de ontruiming ('Evac') van de afzonderlijke verdiepingen plaats, te beginnen bij de verdieping met de brandhaard, om opstoppingen op de vluchtwegen te voorkomen.

Deze toepassing kan ook voor verschillende delen van het gebouw verschillend verlopen.

- In de eerste fase worden de brandende verdieping en de verdieping erboven, evenals de beide bovenste verdiepingen, alle kelderverdiepingen en eventueel de begane grond ontruimd.
- In de volgende fasen worden met bepaalde tussenpozen steeds een bovenste en een onderste verdieping tegelijk ontruimd. Eventueel kunnen er gedurende dezelfde stap ook andere verdiepingen bij worden betrokken.

Voorbeeld van een ontruiming bij brand op de 4de verdieping

| Verloop 'Phased evac sturing' | | | |
|-------------------------------|---|---------------|--------------|
| 10 | | 'Alert' | 'Evac' → → → |
| 9 | | 'Alert' | 'Evac' → → → |
| 8 | | 'Alert' → → → | 'Evac' → → → |
| 7 | | 'Alert' → → → | 'Evac' → → → |
| 6 | | 'Alert' → → → | 'Evac' → → → |
| 5 | | 'Alert' | 'Evac' → → → |
| 4 |  | 'Alert' | 'Evac' → → → |
| 3 | | 'Alert' → → → | 'Evac' → → → |
| 2 | | 'Alert' → → → | 'Evac' → → → |
| 1 | | 'Alert' → → → | 'Evac' → → → |
| BG | | 'Alert' → → → | 'Evac' |
| KE | | 'Alert' | 'Evac' → → → |

1 ... 10 verdieping

BG Begane grond

KE Kelder

'Evac' Ontruiming

'Alert' Alarmering

9.5.3 Blussturing met sprinkler

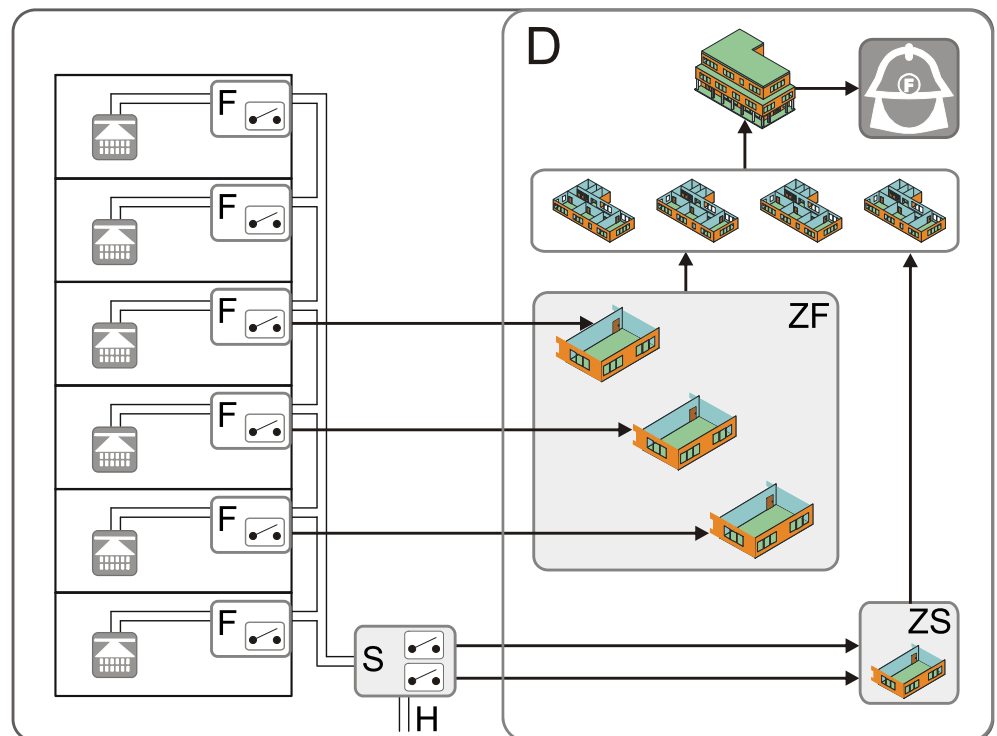
Een sprinklerinstallatie bestaat uit een buizennetwerk, waarbij op diverse plaatsen sprinklerkoppen zijn aangesloten. De aanvoer van water vindt meestal plaats via het openbare hydrantennetwerk.

Direct achter de interne aanvoer is een zogeheten sprinklerinstallatie geïnstalleerd. Deze scheidt het sprinklernetwerk van het hydrantennetwerk door een overdruk op het sprinklernetwerk.

Het sprinklerstation signaleert, als het sprinklernetwerk ergens wordt geopend en er water stroomt. Deze toestand wordt via een contact (optioneel ook twee) aan de brandmeldcentrale gemeld en activeert een alarm waarbij onmiddellijk de hulp van de brandweer wordt ingeroepen.

Bij grotere sprinklerinstallaties is het buizennetwerk over meerdere verdiepingen verdeeld en is er op elke verdieping een aftappunt van het leidingnet. In elk aftappunt worden flowsensoren ingebouwd.

De flowsensoren genereren een signaal als er water door de leidingen stroomt.



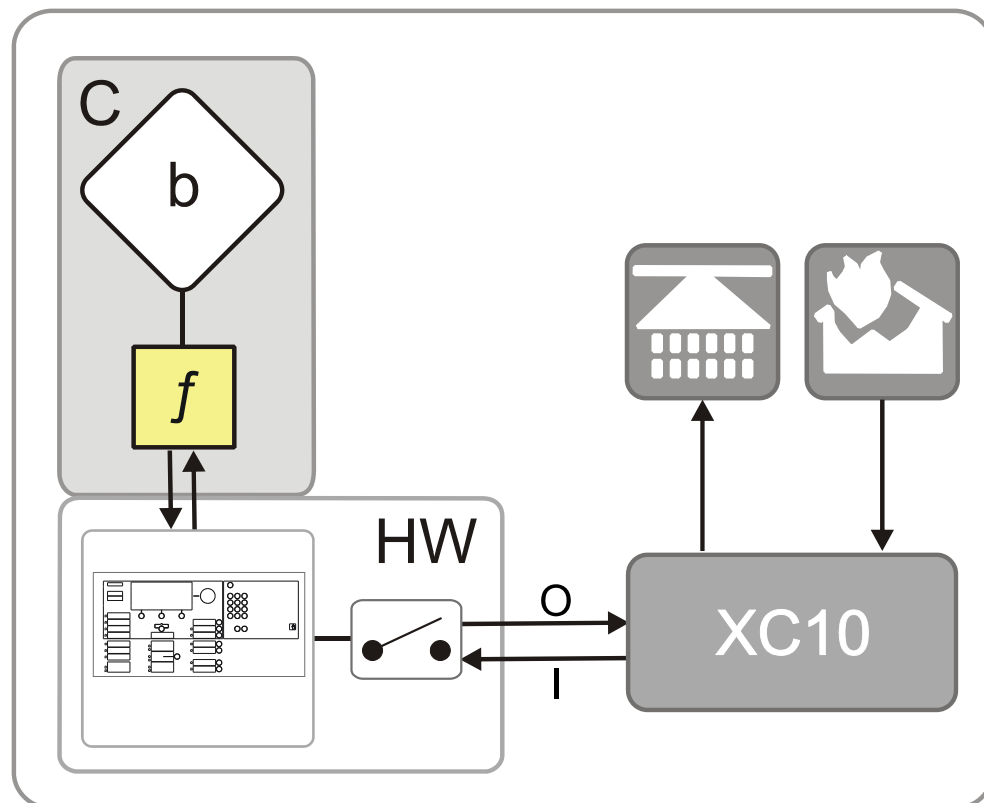
Informatiestroom voor sprinklers

- | | |
|--|--------------------------|
| D 'Melder structuur' | ZF 'Flow switch groep' |
| F Flowsensor | ZS 'Sprinkler groep' |
| S Sprinklerstation met één of twee contacten (oorzaak) | Pijlen Signaaloverdracht |
| H Hydrantennetwerk | |

9.5.4 Blussturing met bluscentrale XC10

Het blussen wordt door de autonome bluscentrale XC10 aangestuurd en bewaakt.

Er is een interface met de bluscentrale, zodat enerzijds de functies van de bluscentrale aan de brandmeldcentrale worden doorgegeven en anderzijds commando's van de brandmeldcentrale aan de bluscentrale kunnen worden doorgegeven.



Informatiestroom voor de blussturing

| | |
|-----------------------|---|
| C 'Sturing structuur' | XC10 Bluscentrale |
| b 'XC10 zone' | I Ingangen van de bluscentrale: 'Blussen geactiveerd', 'Storing', 'Waarschuwing', 'Autom. + handmatig blussen AB' |
| f Blussturing | O Uitgangen naar de bluscentrale: 'Herstellen', 'Autom. blusactivering blokkeren', 'Autom. + handmatige blusactivering blokkeren' |

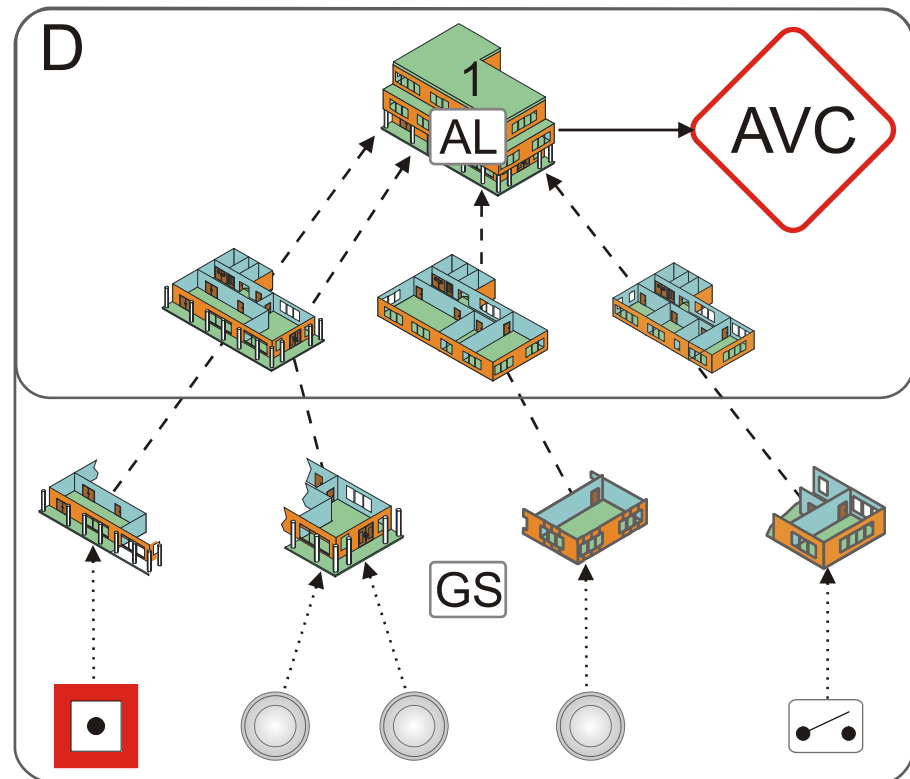
Gedetailleerde informatie vindt u in de technische handleiding van de bluscentrale XC10, document-ID 008399.

9.6 Alarmverificatieconcept (AVC)

Het 'Alarm Verificatie Concept' dient voor de vertraagde alarmtransmissie en betreft de interactie van de gebruiker bij het alarmeringsverloop.

De gebruiker krijgt de mogelijkheid, bij een brandalarm eerst de aangegeven brandlocatie te achterhalen. Bij een vals alarm of onbeduidend geval kan het alarmeren van de brandweer tijdig worden voorkomen.

Informatiestroom van 'ALARM' en 'Waarschuwing'



| | | | |
|-----|-------------------------|----|------------------------|
| D | 'Melder structuur' | AL | 'Waarschuwing'/'ALARM' |
| AVC | Alarmverificatieconcept | GS | Gevarenniveaus |
| 1 | 'Bouwdeel' | | |

Het 'Bouwdeel' ontvangt 'Waarschuwingen' of 'ALARMEN' van 'Groepen'. In het 'Bouwdeel' vindt de alarmverificatie plaats.

De configuratie voor 'Waarschuwingen' en 'ALARMEN' is onafhankelijk binnen het 'AVC'. De soort verificatie en alarmering kan bovendien afzonderlijk worden geconfigureerd voor de bedrijfsmodi 'Dagorganisatie in' en 'Nachtorganisatie'.

'ALARMEN' van 'Handmeld groepen' en 'Automatische groepen' en het 'Noodbedrijf BRANDALARM' kunnen verschillend worden geconfigureerd.



Per 'Bouwdeel' is maximaal één 'AVC' mogelijk.

9.6.1 Controle op aanwezigheid

In geval van een gebeurtenis ('Waarschuwing', 'ALARM') kan de gebruiker de aanwezigheid binnen de tijd t1 bevestigen. Na het bevestigen wordt de informatietijd t2 gestart. Als de aanwezigheid niet binnen de tijd t1 wordt bevestigd, wordt de doormeld alarmering geactiveerd.

9.6.2 Informatietijd

Tijdens de informatietijd t2 kan de gebruiker de aangegeven alarmbron opsporen en de oorzaak voor 'ALARM' achterhalen:

- Brandt het daadwerkelijk (serieuze brand)?
- Is het een rokende prullenbak (ongewenst alarm)?
- Heeft de installatie een misleidende situatie gedetecteerd (vals alarm)?

In een serieus geval moet de dichtstbijzijnde 'Handmelder' worden geactiveerd of <Doormeldvertraging uit> worden ingedrukt. Dan wordt de 'Directe doormelding' geactiveerd.

In een onbeduidend geval of bij een ongewenste/onechte brandmelding kan de gebruiker 'ALARM' terugstellen en zo de alarmering beëindigen.



Als 'ALARM' niet binnen de tijd t2 wordt teruggesteld, wordt de 'Directe doormelding' geactiveerd.

9.6.3 Voorbeeld van een verificatieverloop

De alarmverificatie verloopt als volgt:

- Een alarmgebeurtenis activeert de lokale alarmering en start de tijd t1 voor controle op aanwezigheid.
- De gebruiker bevestigt 'ALARM' op de bedienterminal voor het verstrijken van t1. Door deze acceptatie wordt de lokale alarmering teruggesteld (configureerbaar).

Zonder acceptatie wordt de doormelding na het verstrijken van t1 geactiveerd.

- Na het accepteren wordt de informatietijd t2 gestart. Gedurende de tijd t2, onderzoekt de gebruiker de brandlocatie.
 - Bij ongewenst alarm stelt de gebruiker het 'ALARM' op de dichtstbijzijnde bedienterminal terug. Het alarmeringsverloop wordt gestopt en er wordt geen doormelding geactiveerd.
 - Bij brand moet de dichtstbijzijnde 'Handmelder' worden geactiveerd of de <Doormeldvertraging uit> worden ingedrukt. De 'Doormelding' wordt geactiveerd.

Zonder terugstellen wordt de 'Doormelding' na het verstrijken van t2 eveneens geactiveerd.

9.6.4 Brandalarmering

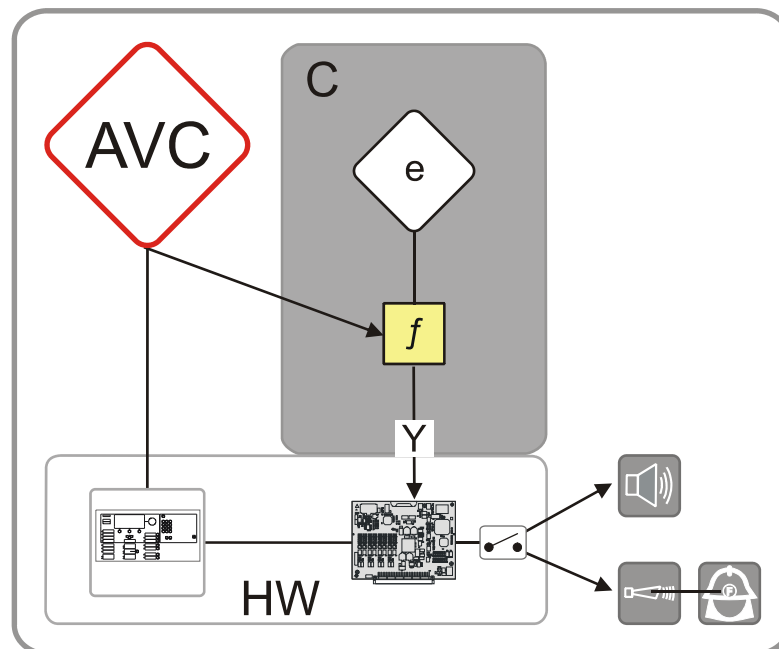
De alarmering wordt op het niveau 'Bouwdeel' aangestuurd. Bij de alarmering worden de alarmeringsmiddelen zoals alarmgevers en apparaten voor doormelding geactiveerd.

Alarmgevers

Voor interne alarmering en doormeldalarm kunnen akoestische alarmgevers, flitslichten, digitale uitgangen, enz. worden gebruikt. De soort toon van de alarmgevers kan voor de lokale en doormeld alarmering verschillend worden geconfigureerd (de alarmgevers moeten daarvoor wel geschikt zijn).

Doormelding

De alarmering wordt naar een interventieplaats gestuurd. Bij de interne alarmering meestal naar de bedrijfsbrandweer, bij het doormeldalarm meestal naar de regionale brandweer. Voor het doorgeven van alarmeringen via het publieke telefoonnet moet een doormeldeenheden worden gebruikt.



Informatiestroom bij alarmering

| | | | |
|-----|-----------------------------|---|-------------------------------|
| AVC | 'Alarm Verificatie Concept' | f | Alarmeringssturing |
| C | 'Sturing structuur' | Y | Lokale en doormeld alarmering |
| e | 'Alarm stuurgroep' | | |

De alarmgevers en doormeldeenheden kunnen separaat worden geconfigureerd voor:

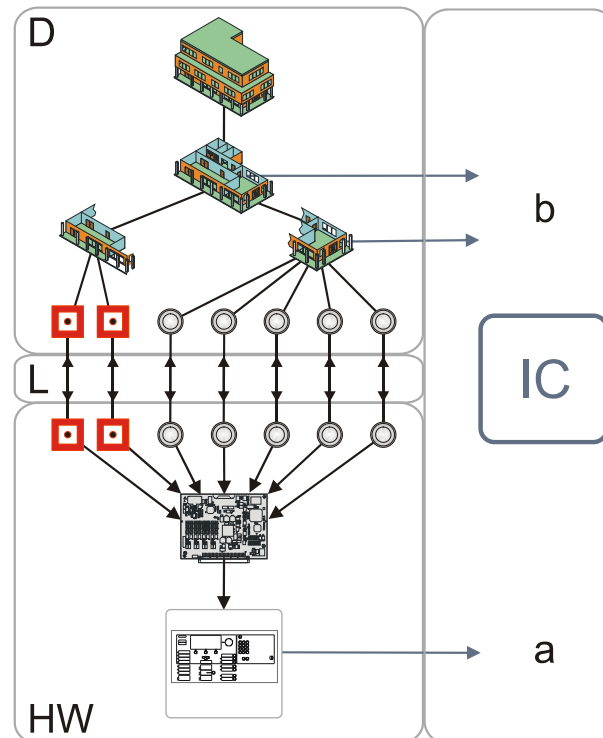
- Soort alarm (alleen bij automatische groepen)
 - 'Waarschuwing'
 - 'ALARM'
- Soort groep (alleen bij 'ALARMEN')
 - Handmatig alarm
 - Automatisch alarm
 - Noodbedrijf-brandalarm
- Bedrijfsmodus:
 - 'Dagorganisatie in'
 - 'Nachtorganisatie'
- Soort alarmering:
 - 'Alleen lokaal alarm'
 - 'Vertraagd alarm'
 - 'Alleen doormeld alarm'

9.7 Interventieconcept (IC) (Niet toegepast in NL)

De brandmeldcentrale beschikt over omvangrijke bewakingsfuncties en zelfbewakingsfuncties.

De verschillende systeemgebeurtenissen worden geregistreerd, in bijbehorende gebeurteniscategorieën ingedeeld en door 'Interventie Concept' beoordeeld. 'Interventie Concept' activeert na analyse de bijbehorende alarmeringsmiddelen.

Informatiestroom naar 'IC'



Informatiestroom voor de interventie

| | |
|--------------------------|--|
| D 'Melder structuur' | a Gebeurtenissen uit 'Hardware structuur' |
| HW 'Hardware structuur' | b Gebeurtenissen uit 'Melder structuur' en 'Sturing structuur' |
| IC 'Interventie Concept' | L Koppeling |

Het 'Interventie Concept' ('IC') is een integraal onderdeel van de brandmeldcentrale en omvat ook de interactie van de gebruiker. Met het 'Interventie Concept' kan een interventieverloop worden gedefinieerd dat bij het optreden van een gebeurtenis of na verstrijken van een bepaalde vertragingstijd een gedefinieerde interventie start.

Voor elk van de volgende gebeurteniscategorieën kan het gedrag apart worden gedefinieerd:

- 'Storing'
- 'Systeemdeel uit'
- Test
- 'Techniekmelding'
- 'Activering'
- 'Informatie'

Het 'Interventie Concept' heeft twee onafhankelijke, parallelle interventieverlopen:

- Bewaking van de aanwezigheid (t1)
- Bewaking van de interventie (ts)

Het interventieverloop kunt u afhankelijk van de bedrijfsmodus 'Dagorganisatie in'/'Nachtorganisatie' configureren.



Een geactiveerd interventieverloop (t1 en/of ts loopt) wordt niet opnieuw gestart als nogmaals een 'Storing' van dezelfde categorie optreedt.

9.7.1 Controle op aanwezigheid

De bewaking van de aanwezigheid bij 'IC' dient voor de directe interventie. Bij het optreden van gebeurtenissen, bijvoorbeeld technische mankementen, 'Storingen' of onjuiste werking, kan de gebruiker de oorzaak opsporen en eventueel verhelpen.

Als de betreffende gebeurtenis niet binnen de geconfigureerde tijd wordt geaccepteerd (bijvoorbeeld binnen een uur), wordt de externe interventie geïnformeerd (doormeld alarmering).



De overbrengingsinrichting voor 'Storingen' wordt niet onderbroken door het accepteren.

De externe interventieplaats wordt ook geïnformeerd, als de 'Storing' is geaccepteerd maar de oorzaak van de 'Storing' na een vooraf ingestelde tijd niet is weggenomen.

Hiervoor wordt gezorgd met de parallelle bewaking van de interventie.

9.7.2 Bewaking van de interventie

De bewaking van de interventie dient voor het veilig stellen van een service-interventie. Gebeurtenissen, bijvoorbeeld 'Storing' door een vervuilde melder, worden tijdens een configureerbare tijd (tot max. een week) bewaakt.

Als de normale bedrijfstoestand niet binnen deze tijd is hersteld, wordt de service-interventie gestart of wordt het onderhoudspersoneel op de hoogte gesteld.

9.7.3 Voorbeeld van een interventieverloop

- Een 'Storing' activeert de interne alarmering en start de tijd t1 voor de bewaking van de aanwezigheid.
- De gebruiker bevestigt de aanwezigheid op de bedieningslocatie voor het verstrijken van t1. Door deze acceptatie worden de lokale alarmgevers teruggesteld. Zonder acceptatie wordt de doormeld alarmering na het verstrijken van t1 geactiveerd.
- Parallel aan de tijd t1 start de tijd ts voor de bewaking van de service-interventie. Als de 'Storing' na het verstrijken van ts niet is verholpen, wordt het onderhoudspersoneel geïnformeerd.

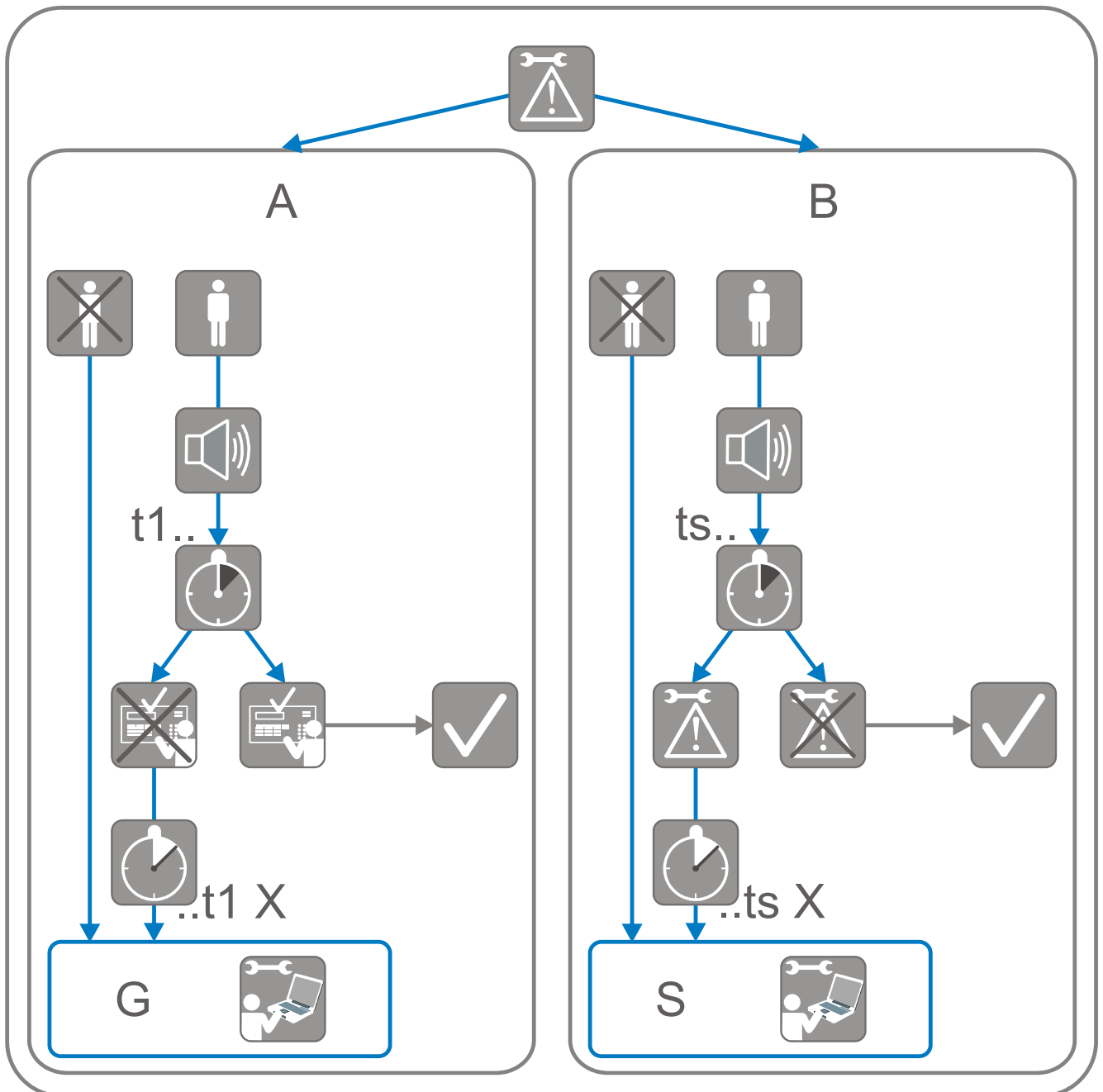


Een geactiveerd interventieverloop (t1 en/of ts loopt) wordt niet opnieuw gestart als nogmaals een 'Storing' van dezelfde categorie optreedt.

In de onderstaande grafiek wordt een interventieverloop voor de gebeurteniscategorie 'Storing' weergegeven.

Controle op aanwezigheid

Bewaking van de interventie



Interventie bij storing

A Controle op aanwezigheid

t1.. Tijd t1 ter controle op aanwezigheid

..t1 X Tijd t1 is verstreken

G Doormeld alarmering

B Bewaking van de interventie

ts.. Tijd ts ter bewaking van de service-interventie

..ts X Tijd ts is verstreken

S Service-interventie

9.7.4 Interventiealarmering

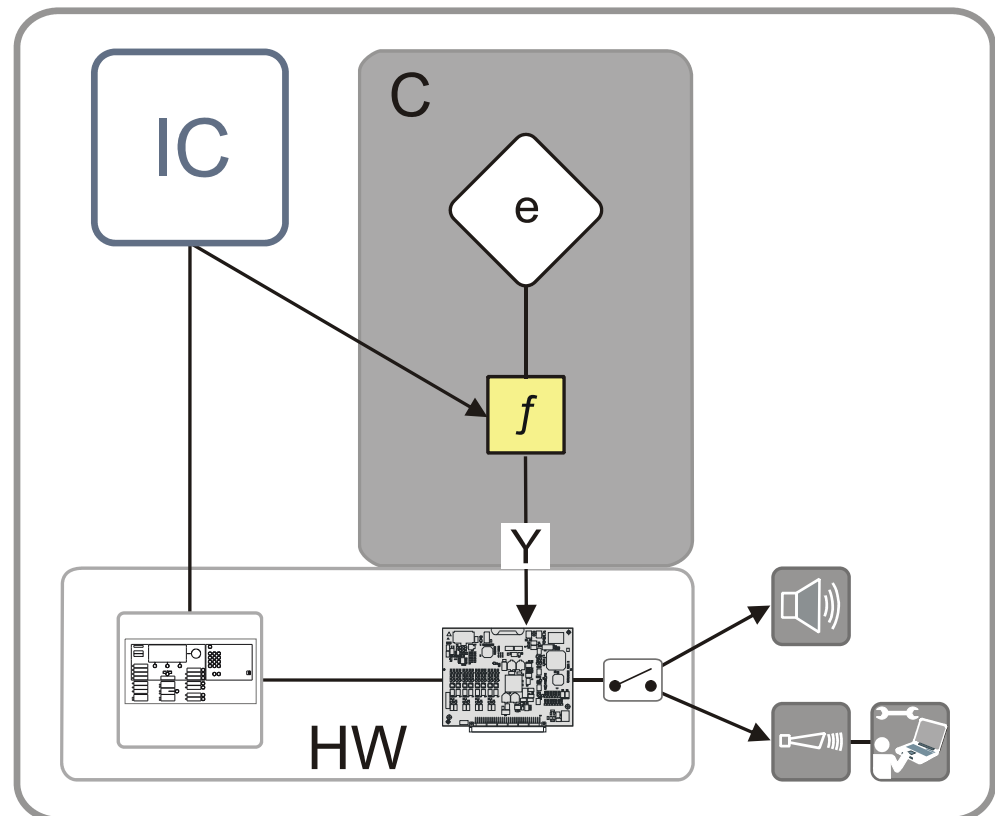
De alarmeringsmiddelen, zoals alarmgevers en apparaten voor doormelding, kunnen apart worden gekozen voor 'Dagorganisatie in' en 'Nachtorganisatie':

Alarmgevers

Voor de interne alarmering en het doormeldalarm kunnen akoestische alarmgevers, flitslichten, digitale uitgangen, enz. worden gebruikt. De soort toon van de alarmgevers kan voor de lokale en doormeld alarmering verschillend worden geconfigureerd.

Doormelding

Voor de service-interventie wordt de gebeurtenismelding naar een interventieplaats, meestal naar het onderhoudspersoneel, gestuurd. Voor het doorgeven van gebeurtenismeldingen via het publieke telefoonnet moet een doormeldeenheden worden gebruikt.



Interventiealarmering

IC 'Interventie Concept'

C 'Sturing structuur'

e 'Alarm stuurgroep'

f Alarmeringssturing

Y Interventiealarmering

HW 'Hardware structuur'

De alarmgevers en doormeldeenheden kunnen separaat worden geconfigureerd voor:

- Bedrijfsmodus:
 - 'Dagorganisatie in'
 - 'Nachtorganisatie'
- Directe interventie:
 - 'Alleen locale interventie'
 - 'Vertraagde interventie'
 - 'Alleen doormeld interventie'
- Service-interventie:
 - 'Vertraagde interventie'
 - 'Directe interventie'

9.8 Gebeurtenissen

Zie ook

 Gebeurtenisgeheugen [→ 160]

9.8.1 Gebeurteniscategorieën

De brandmeldinstallatie beoordeelt de ontvangen signalen en geeft deze als gebeurtenis weer. Bovendien worden alle gebeurtenissen opgeslagen en kunnen ze onder het menupunt 'Gebeurtenisgeheugen' worden weergegeven.

Er is sprake van de volgende gebeurteniscategorieën:

- 'ALARM'
- 'Waarschuwing'
- 'Storing'
 - Melder-, uitgangs-, systeemfout
- 'Systeemdeel uit'
 - Uitschakelingen melder, uitgang, systeem
- Test
 - Inspectiemeldingen en -toestanden, controlemeldingen
- 'Techniekmelding'
- 'Activering'
 - Activering van ingangen en uitgangen
- 'Informatie'
 - Bedrijfstoestanden, overige systeemmeldingen, aanwijzingen

9.8.2 Aanduiding gebeurtenisstatus

De op het display weergegeven meldingen van gebeurtenissen hebben een aanduiding.

Deze aanduiding geeft informatie over de status van de melding.

Onderstaande aanduidingen worden gebruikt:

0059/0360 AAAA bb STST
BWDBWD

+ GGGGGG 06-05-23 09:25:36
->Bbb 1 A01 VVVVV

GGGGGG/21 06-05-22 08:16:05
BF 2

ZZZ ABCDEFGHI ZZZ ABCDEFGHI ZZZ ABCDEFGHI

0060/0360 AAAA bb STST
BWDBWD

GGGGGG/21 06-05-22 08:16:05
BF 2

- GGGGGG/22 06-05-22 07:22:01
BF 2 GGGG +

ZZZ ABCDEFGHI ZZZ ABCDEFGHI ZZZ ABCDEFGHI

Aanduiding gebeurtenisstoestand

| Aanduiding | Betekenis |
|-------------------|-------------------------------|
| + | Melding niet geaccepteerd |
| zonder aanduiding | Melding geaccepteerd |
| * | Meer dan één melder is actief |

9.8.3 Gebeurtenisgeheugen

In het gebeurtenisgeheugen zijn alle gebeurtenissen van een brandmeldinstallatie opgeslagen. Een lijst van alle gebeurtenissen kunt u met het menupunt 'Gebeurtenisgeheugen' weergeven.

De lijst is chronologisch opgebouwd en kan op categorie, datum en tijd gefiltreerd worden.

In de onderstaande afbeelding wordt een lijst 'Gebeurtenisgeheugen' exemplarisch weergegeven:

| 0008 / 0069 Gebeurtenissen | | Station |
|--------------------------------|--------------------------------|----------------|
| Siemens Nederland N.V. | | |
| + Handm.BRANDALARM | 06-03-10 | 10-34-50 |
| Kantoor | Groepnr 9 | |
| Actief | 06-03-10 | 10-34-50 |
| Doormeld alarm HAND DMBrand | | |
| Selecteer Meldingscatagorie | Selecteer Datum/tijd bereik | Meer Opties |

Zie ook

 Gebeurtenissen selecteren [→ 62]

9.8.4 Meldingsoverzicht

Het hoofdmenupunt 'Meldingsoverzicht' bevat meldingen van gebeurtenissen. De meldingen worden verdeeld in meldingscategorieën weergegeven en kunnen als desbetreffende meldingslijst worden geopend.



In het hoofdmenupunt 'Meldingsoverzicht' worden alleen de meldingscategorieën weergegeven, waarin meldingen (gebeurtenissen) zijn opgetreden.

Onderstaande afbeelding geeft het meldingsoverzicht exemplarisch weer met 1 'Waarschuwing', 8 'Storingen' en 10 'Systeemdelen uit':

Lijst 'Meldingsoverzicht'

| Meldings overzicht | | Toegangs niveau | 1 |
|--------------------|------------------|--------------------|-----|
| Afsluiten <C> | | | |
| 001 | Waarschuwingen | (001 Niet afgest.) | (2) |
| 008 | Storingen | | (3) |
| 010 | Systeemdelen uit | | (4) |
| 003 | Activeringen | | (7) |
| Test | | | |
| LED | | | |

Na het indrukken van de snelkeuzetoets (2) wordt de detailweergave van de meldingscategorie 'Waarschuwing' weergegeven:

Detailweergave 'Waarschuwing'

Doormelding geactiveerd

001 Waarschuwing

| | | |
|-----|--------------|----------|
| 001 | Waarschuwing | Groep 14 |
| ! | Gebouw A | |
| | 1e verd. | |
| | Kantoor 22 | |

| | | |
|------------|------------------|-----------|
| Uitvoeren | Schakel naar | Volgende |
| Commando's | Verkorte melding | Categorie |

9.9 Lijstweergave en soorten lijsten

Met de weergave in lijsten en de mogelijkheid om te scrollen, kan een groot aantal lijst invoeren en punten op de lijst op een beperkt display worden weergegeven.

Het betreft de volgende soorten lijsten:

- Gebeurtenislijsten
- Elementlijsten
- Selectielijsten

9.9.1 Gebeurtenislijsten

Gebeurtenislijsten bevatten gebeurtenissen van de brandmeldinstallatie uit verschillende categorieën.

In het hoofdmenupunt 'Meldingoverzicht' worden meldingen van gebeurtenissen verdeeld in gebeurteniscategorieën weergegeven. Ze kunnen als desbetreffende gebeurtenislijst worden geopend.



In het hoofdmenupunt 'Meldingoverzicht' worden alleen de gebeurteniscategorieën weergegeven, waarin gebeurtenissen zijn opgetreden.

Overeenkomstig de gebeurteniscategorieën is sprake van de volgende gebeurtenislijsten:

- 'ALARM'
- 'Waarschuwing'
- 'Storing'
- 'Systeemdeel uit'
- Test
- 'Techniekmelding'
- 'Activering'
- 'Informatie'



Alle gebeurtenissen zijn ook in de gebeurtenislijst in het 'Gebeurtenisgeheugen' opgenomen. Deze lijst 'Gebeurtenisgeheugen' heeft een andere layout en ook andere functies. Daarom wordt hieraan een apart hoofdstuk 'Gebeurtenisgeheugen' gewijd.

In onderstaande afbeelding wordt een gebeurtenislijst 'Systeemdeel uit' exemplarisch weergegeven.

| Wacht op terugmelding doormelding | | | |
|-----------------------------------|-----------------------------------|----------------|-----|
| 002 Systeemdelen uit | | | |
| Uit | Groepnr 1 | Adr.1 | |
| Receptie | | | 001 |
| Uit | RT1 | | |
| Doormelding alarm AUTO | | | 002 |
| Uitvoeren Commando's | Schakel naar Volledige melding | Meer Opties | |

Zie ook

 Gebeurtenisgeheugen [→ 160]

9.9.2 Elementlijsten

Tot de inhoud van elementlijsten behoren elementen van de installatie, evenals gegevens van de elementen zoals bijvoorbeeld de configuratiegegevens.

Een elementlijst wordt bijvoorbeeld weergegeven als gebeurtenis bij het opzoeken van een element.

In de onderstaande afbeelding wordt een exemplarische 'Elementen zoeken' weergegeven:

| 025 | Element | | |
|----------|---------|-----------------|-------------------------|
| Station | 1 | | |
| Bouwdeel | 1 | | |
| PMI | 1 | | |
| Netwerk | 1 | | |
| | | Lager niveau | Uitvoeren Commando's |

Voorbeeld van een elementlijst

| Details van | | station 1 |
|-------------|----------------------|-----------|
| ===== | Elementeigenschappen | ===== |
| ElementId: | 1/1 | |
| Discipline: | BRAND | |
| Elementtype | PanelFElem | |
| Ga | | |
| Terug | | |

Voorbeeldgegevens van een element

9.9.3 Selectielijsten

Selectielijsten worden voor de selectie van acties of categorieën gebruikt.

Voor de onderstaande acties of categorieën zijn keuzelijsten beschikbaar:

- Commando
- Opties
- Elementen
- Gebeurtenissen (voor het filteren van het gebeurtenisgeheugen)

In onderstaande tabel wordt een exemplarische selectielijst 'Selecteer commando' weergegeven:

| Selecteer commando | |
|-----------------------|-----|
| Pas customer text aan | (1) |
| AAN | (2) |
| UIT | (3) |
| UIT/timer | (4) |
| Activeer | (5) |

9.10 Versieaanduiding station/configuratiegegevens

De informatie over de versie van 'Station' en de versie van de configuratiegegevens kan in de topologiestructuur worden weergegeven.

Een beschrijving voor het openen van de weergave vindt u in het desbetreffende hoofdstuk.

Zie ook

 [Versie weergeven \[→ 102\]](#)

10 Storingen/verhelpen

Wanneer de installatie 'Storing' aangeeft, vindt u in de onderstaande tabel een overzicht van mogelijke 'Storingen' en aanwijzingen voor mogelijke oorzaken.

Wanneer u een 'Storing' niet aan de hand van deze gebruiksaanwijzing kunt verhelpen, dient u contact op te nemen met de servicemonteur.

| 'Storing' | Oorzaak | Verhelpen |
|---------------------|-------------------------------------|--|
| Automatische melder | Melder ontbreekt | Melder weer aanbrengen |
| | Melder defect | Melder door reservemelder vervangen. LET OP! Een defecte melder mag alleen door een melder van hetzelfde type worden vervangen. |
| Handbrandmelder | Ruitje gebroken | Ruitje vervangen |
| | Voor overige defecten | servicemonteur raadplegen |
| Stroomuitval | Stroomuitval van openbare stroomnet | Geen maatregelen vereist. Noodstroomvoorziening van het systeem op batterijen gedurende ten minste 12 uur, afhankelijk van de specificatie van de klant, tot max. 72 uur. |
| | Zekering defect | Zekeringen controleren (stroomverdeler van gebouw) en zo nodig vervangen. |
| Geen papier | Papierrol in de printer is op | Printerpapier bijvullen |



Bij alle overige 'Storingen' moet de desbetreffende servicemonteur worden geraadpleegd.

Zie ook

Printerpapier bijvullen [→ 98]

11 Onderhoud van de installatie

Regelmatig onderhoud van het 'Projekt' is vereist om de betrouwbare werking van het systeem te waarborgen.

De brandmeldinstallatie heeft een herinneringsfunctie die u informeert over wenselijk onderhoud. Als de serviceherinnering verschijnt, is het regelmatige onderhoud door de servicemonteur vereist.



Afhankelijk van nationale voorschriften kunnen de onderhoudsintervallen afwijkend van het onderstaande onderhoudsadvies zijn gedefinieerd.

11.1 Onderhoudsadvies

Een gedetailleerde instructie over het onderhoud van de installatie staat in het document A6V10210416.

Zie ook de lokale voorschriften overeenkomstig de NEN2654

Voer de aanbevolen onderhoudswerkzaamheden regelmatig uit of laat deze werkzaamheden uitvoeren door een servicemonteur.

| Onderhoudstaak | Interval |
|-------------------|-----------|
| Melder testen | jaarlijks |
| Centrale testen | jaarlijks |
| Alarm simuleren | jaarlijks |
| Storing simuleren | jaarlijks |

11.2 Openen van de centrale [DE] (niet in NL)

Het is mogelijk dat de behuizing van de centrale voor onderhoudswerkzaamheden moet worden geopend.

Indien een klasse 3 sleuteldepot (brandweer-sleuteldepot, FSD) deel uitmaakt van de brandmeldinstallatie, moet de deurcontactset FCA2009-A1 zijn ingebouwd in de behuizing van de centrale.

De deurcontactset activeert 'Sabotage ALARM', wanneer de afdekking van de centrale wordt verwijderd.

| | |
|----------|--|
| ! | LET OP |
| | <p>Sabotage-ALARM door openen van de centrale Maatregelen voor 'Sabotage ALARM' worden onnodig getroffen.</p> <ul style="list-style-type: none"> Schakel de sabotagebeoordeling uit voordat u de centrale opent. |

Zie ook

Sabotagebeoordeling uitschakelen [DE] [→ 49]

12 Verklarende woordenlijst

| Begrip | Definitie |
|-------------------------------------|--|
| A | |
| Adresseerbare melderlus | Melderlustechniek waarbij alle apparaten één uniek adres hebben. → Collectieve melderlus |
| AI | Afkorting voor → alarmindicator. |
| Alarmeringsapparaat | Alarmgevers en overbrengingsinrichting |
| Alarmeringssturing | Bewaking en aansturing van de alarmeringsapparaten |
| Alarmgever | Element in het brandmeldsysteem voor akoestische en/of optische alarmering, bijv. geluidsalarm, flitslamp. |
| Alarmindicator | Optische indicatie om een alarm of vooralarm aan te geven. |
| Alarmorganisatie | Omvat alle maatregelen die bij een brand nodig zijn voor de alarmering, redding, het voorkomen van branduitbreiding, de brandbestrijding en de oriëntatie. De alarmorganisatie kan afhankelijk van de bedrijfsmodus → 'Dagorganisatie in' of → 'Nachtorganisatie' verschillend verlopen. → Alarmverificatieconcept |
| Alarmverificatieconcept | Concept om ongewenste/onechte brandmelding te voorkomen waarbij ook de interactie van het bedieningspersoneel in het alarmeringsverloop wordt betrokken. |
| Autoconfiguratie | Voor elk sensorkanaal – automatische melder en handbrandmelder – wordt een groep gemaakt. Voor akoestische alarmgevers wordt een sturing gemaakt. IO-elementen, FT2010, FT2011 en externe alarmindicatoren worden niet autoconfigureerd. |
| Automatische brandmelder | Apparaat dat een fysische grootheid (bijv. warmte) voor de herkenning van een brand meet. |
| AVC | Afkorting voor Alarm Verification Concept → Alarmverificatieconcept |
| B | |
| BACnet | Afkorting voor 'Building Automation and Control Networks' is een netwerkprotocol voor de gebouwautomatisering, bijvoorbeeld voor de communicatie tussen een supervisiesysteem of → managementstation (MMS) en een brandmeldinstallatie. |
| BDV | Afkorting voor 'Basis Data Variant'. |
| Blussturing | → Sturing die een aangesloten blusinstallatie aanstuurt en de toestanden ervan beoordeelt en aangeeft. |
| Blusstuurgroep | Niveau in de → stuurboom van het → brandmeldsysteem. De blusstuurgroep bevat de → blussturing. |
| Brandmeldinstallatie in een netwerk | Installatie met meer dan één brandmeldcentrale in een netwerk. |
| Brandmeldsturing | → Sturing die bij → brandalarm wordt geactiveerd. |
| Brandmeldstuurgroep | Niveau in de → stuurboom van het → brandmeldsysteem. De brandmeldstuurgroep bevat de → brandmeldsturingen. |
| C | |
| CAP | Begrip geldig tot IP1.0. In tool ook >IP1.0 voor de betreffende installaties gebruikt. Verbindingsstation tussen de subnetten SAFEDLINK en Ethernet. |

| Begrip | Definitie |
|-------------------------------|---|
| C-WEB | C-web is het protocol in SAFEDLINK. → SAFEDLINK → systeembus |
| C-WEB/Ethernet | FS720-specifiek begrip voor de netwerkkoppeling met elektrisch Ethernet → C-WEB/LAN |
| C-WEB/LAN | FS720-specifiek begrip voor de ringvormige netwerkkoppeling met het Ethernet → C-WEB/Ethernet |
| C-WEB/SAFEDLINK | FS720-systeembus → C-WEB → SAFEDLINK |
| C-NET | Geadresseerde → melderlus voor C-NET-elementen |
| C-NET-element | Een apparaat dat op de C-NET-melderlus wordt aangesloten. |
| Collectieve melderlus | Melderlustechniek waarbij alle melders van een melderlus een adres hebben. Daarmee is geen identificatie van afzonderlijke melders mogelijk. |
| CPU | Afkorting voor 'Central Processing Unit'. De rekeneenheid van de → brandmeldcentrale. → CPU-module |
| D | |
| Dagorganisatie in | Schakeltoestand van de → alarmorganisatie waarbij het bedieningspersoneel aanwezig is en in geval van een gebeurtenis (alarm, storing) kan ingrijpen. |
| Draadloze gateway | Interfaceconverter van melderlusprotocol naar draadloos |
| E | |
| Eénmelderafhankelijkheid | Bij de éénmelderafhankelijkheid is de alarmbeslissing afhankelijk van het → gevarenniveau van een melder. De eerste melder binnen de → groep die het betreffende → gevarenniveau meldt, activeert een → brandalarm. → Meermelderafhankelijkheid |
| Effect | Door een sturing geactiveerde werking, bijv. activering van een hardware-uitgang of van een → commando. → Oorzaak |
| Externe alarmindicator | Op afstand van de melder geplaatst optisch element voor weergave van de locatie van de brand. Wordt meestal bij de ingang van de ruimte van de betreffende melder aangebracht. |
| F | |
| FUE | Afkorting voor Fernübermittlung → Doormelding |
| Fysiek kanaal | Weergave van een fysieke functie van een apparaat in de → hardwarestructuur. Het fysieke kanaal is steeds het onderste niveau in de hardwarestructuur. |
| Fysiek uitgangskanaal | Element van de hardwarestructuur. Komt overeen met de uitgang van een apparaat. |
| G | |
| GAP | Afkorting voor 'Global Access Point'. Deelnemer in het Ethernet-subnet voor de verbinding tussen het Ethernet-subnet en een supervisiesysteem (BACnet-client) en/of voor remote access met Cerberus ProWorks of Ceberus-Remote. Als er een → secundair GAP is, wordt het GAP het hoofd-GAP. Kan als DHCP-server in het Ethernet-subnet worden gebruikt. |
| Gateway | Netwerkbrug die twee verschillende systemen/netwerken met elkaar verbindt en daarbij de verschillende communicatie- en transmissienormen/-protocollen omzet. |
| Geavanceerde netwerkkoppeling | Verbinding van meerdere SAFEDLINK-netten → C-web/SAFEDLINK → C-web/LAN |

| Begrip | Definitie |
|-----------------------------------|---|
| Gevarenniveau | Signaal van een brandmelder dat de waarschijnlijkheid van een brandgevaar aangeeft. Automatische brandmelders hebben bijv. de gevarenniveau 0 tot 3. Handbrandmelders hebben alleen maar de gevarenniveaus 0 en 3. 0 = geen gevaar, 1 = mogelijk gevaar, 2 = waarschijnlijk gevaar, 3 = zeer waarschijnlijk gevaar |
| Doormeld alarmering | Doormeld alarmeringsmiddelen (bijv. doormelding) worden aangestuurd en externe interventie (bijv. brandweer) wordt gealarmeerd. → Lokale alarmering |
| Groep | Niveau in de → melderstructuur. Een groep heeft minstens één melder. In de groep vindt de alarmbeslissing plaats. De groep is toegewezen aan een → sectie of het → object. |
| H | |
| Hardwarestructuur | De weergave van de hardware van een → brandmeldinstallatie |
| Hoofd-GAP | GAP = Global Access Point. Deelnemer in het Ethernet-subnet voor de verbinding tussen het Ethernet-subnet en een supervisiesysteem (BACnet-client) en/of voor remote access met Cerberus ProWorks of Ceberus-Remote. Als er een secundair GAP is, wordt het GAP het hoofd-GAP. |
| I | |
| IC | Afkorting voor Intervention Concept → Interventieconcept |
| Installatie | Representatie van de → brandmeldinstallatie: hoogste niveau van de afbeelding van het geïnstalleerde systeem. Vat → hardwarestructuur, → melderstructuur en → stuurboom samen. |
| Interne alarmering | Interne alarmeringsmiddelen (bijv. akoestisch of optisch) worden aangestuurd om hulp van het interventiepersoneel in te roepen en personen te waarschuwen voor mogelijk brandgevaar. → Doormeld alarmering |
| Interventieconcept | Concept met twee onafhankelijke verificaties: aanwezigheidsbewaking voor de snelle lokale interventie en interventiebewaking voor de service-interventie. |
| K | |
| Koppeling | Het maken van een link tussen twee elementen (bijv. logisch kanaal en fysiek kanaal) |
| L | |
| Licentiesleutel | Hardwarecomponent voor de vrijschakeling van functies. |
| Logisch ingangskanaal | Vormt een digitale ingang. |
| Logisch kanaal | Weergave van een logische functie van een apparaat in de → melderstructuur of stuurboom. Het logische kanaal is steeds het onderste niveau in de structuurboom. |
| Logisch uitgangskanaal alarmgever | Element van de sturing. Stuurt een → alarmgeveruitgang aan. |
| Logisch uitgangskanaal bewaakt | Element van de sturing. Stuurt het kanaal 'Uitgang' in de hardwarestructuur aan. Hieraan wordt een ingang toegewezen die bewaakt of de uitgang heeft geschakeld. |
| Logische boom | In FS720 verdeeld in → melderstructuur en → stuurboom. |

| Begrip | Definitie |
|----------------------------------|--|
| Loop | → Melderlus-topologie die ter verhoging van de bedrijfsveiligheid vanaf de → brandmeldcentrale langs de → brandmelders en weer terug wordt geleid (UL864 Class A Wiring). Bij dit type schakeling is de communicatie van alle melders met de centrale ook bij een onderbreking of kortsluiting mogelijk. → Steek. |
| Lusdriver | Hardwaredriver (versterker) voor de melderlussen. |
| Luskaart | Overkoepelend begrip voor modulebuskaarten voor inkoppeling van melders |
| Lusscheider | Een elektronische schakelaar in elementen op de melderlus die bij een kortsluiting het defecte deel van de lus automatisch afscheidt. |
| M | |
| Maakcontact | Sluit een stroomkring bij activering. → Verbreekcontact |
| Managementstation | Een managementstation of supervisiesysteem is een systeem voor de bewaking en bediening van veiligheidstechnische en huistechnische installaties, bijv. brand, inbraak, toegangscontrole, verwarming, ventilatie. |
| Maximumstroom-aansluitfactor | Berekeningseenheid voor de projectering van de melderlussen → Systeemgrenzen. Maximumwaarde van de stroom die een apparaat van de melderlus gebruikt. |
| Meermelderafhankelijkheid | Bij de meermelderafhankelijkheid worden de → gevarenniveaus van meerdere melders meegewogen in de alarmbeslissing. Maatregelen als → alarmering of het sluiten van brandwerende deuren worden pas gestart als sprake is van de gedefinieerde afhankelijkheden (bijv. twee melders melden het → gevarenniveau 3). → Eénmelderafhankelijkheid |
| Melderlus | De melderlus is de elektrische verbinding tussen de melders en de brandmeldcentrale. Er zijn collectieve en geadresseerde melderlussen. |
| Melderlustopologie | De plaatsing van de elementen op de melderlus. Afhankelijk van de melderlus zijn maximaal 3 topologietypen mogelijk: → loop, → steek, steek op loop. |
| Melderstructuur | Weergave van de geografische en organisatorische plaatsing van de → sensoren in een gebouw. Dit is een hiërarchische structuur bestaande uit → object, → sectie, → groep |
| N | |
| Nachtorganisatie | Schakeltoestand van de → alarmorganisatie waarbij het bedieningspersoneel afwezig is en in geval van een gebeurtenis (alarm, storing) niet kan ingrijpen. |
| Netwerkmodule (SAFEDLINK) | FS720-netwerkaart |
| Netwerkstructuur | Afbeelding van het netwerk van een → brandmeldinstallatie. |
| Niet stationaire C-net-apparaten | Apparaten die met een sokkel worden gemonteerd (behalve alarmgever en draadloze melder). |
| Noodloopmodule | Gedefinieerde gereduceerde bedrijfsmodus die bij het uitvallen van een deel van de brandmeldinstallatie (bijv. hoofd-CPU) in werking treedt. |
| Noodstroombedrijf | → Brandmeldinstallatie wordt gevoed door de tweede voedingsbron, bijv. → batterijen. |

| Begrip | Definitie |
|---------------------------------|---|
| O | |
| Object | Het bovenste niveau in de → melderstructuur. Aan het object zijn → secties en → groepen toegewezen. |
| Ongewenst/onecht alarm | Geval van alarm dat het bedieningspersoneel zelf kan behandelen en daarom geen → doormeldalarm activeert. → Serieuze brand |
| Ongewenste/onechte brandmelding | Algemeen: ongewenste/onechte brandmelding is een alarm dat niet is veroorzaakt door een gevaar. |
| Overbrengingsinrichting | → Doormelding |
| P | |
| Parameterset | Gedefinieerd gedrag van de melder, bijvoorbeeld voor gevoeligheid, betrouwbaarheid, reactietijd. Melders kunnen met verschillende parametersets werken. |
| Pre-configuratie | Een vóór de inbedrijfstelling van de → brandmeldinstallatie gemaakte deelconfiguratie van de → hardwarestructuur, → melderstructuur en → stuurboom. |
| R | |
| Renovatiemode | Bedrijfsmodus van de → groep om tijdens renovatiewerkzaamheden een minimale meldingscapaciteit te behouden. In de renovatiemode werken de melders met een lage gevoeligheid. |
| Ringleiding | Term voor → loop |
| Routerstation | Deelnemer in het SAFEDLINK-subnet voor de verbinding tussen het SAFEDLINK-subnet en het Ethernet-subnet (C-web/LAN) via de Ethernet-Switch (MM) FN2008-A1. |
| Ruststroom-aansluitfactor | Factor voor de stroom die een element in rusttoestand van de melderlus gebruikt. |
| S | |
| SAFEDLINK | SAFEDLINK is het fysieke netwerk van een FS720-brandmeldsysteem met de → netwerkmodule (SAFEDLINK) en de netwerkkabel |
| SAFEDLINK-station | Deelnemer in het SAFEDLINK-subnet met lokale aansluiting voor de pc |
| Scheideraansluitfactor | Geeft aan of een element op de melderlus een lusscheider bevat. |
| Sectie | Niveau in de → melderstructuur van het → brandmeldsysteem. De → sectie is toegewezen aan het → object. Deze dient voor het samenbrengen van → groepen. |
| Secundair GAP | Deelnemer in het Ethernet-subnet, in redundantie bij het hoofd-GAP, voor de verbinding tussen het Ethernet-subnet en een supervisiesysteem (BACnet-client) en/of voor remote access met Cerberus ProWorks of Ceberus-Remote. Kan niet als DHCP-server in het Ethernet-subnet worden gebruikt. → GAP |
| Standaardwerking | De → brandmeldinstallatie wordt met netspanning gevoed. |
| Standalone-station | Op zichzelf staand station met lokale aansluiting voor de pc |
| Standby-routerstation | Deelnemer in het SAFEDLINK-subnet, in redundantie bij het routerstation, voor de verbinding tussen het SAFEDLINK-subnet en het Ethernet-subnet (C-web/LAN) via de Ethernet-Switch (MM) FN2008-A1. |
| Station | Brandmeldcentrale of brandmeldbedienpaneel |

| Begrip | Definitie |
|--------------------------|---|
| Steek | Melderlus die slechts aan één kant op de brandmeldcentrale is aangesloten. Bij een onderbreking of kortsluiting kunnen niet meer alle → brandmelders met de → brandmeldcentrale communiceren. → Loop |
| Stuurboom | Structuurboom met → stuurgroep en → sturing. |
| Stuurgroep | Vereniging van meerdere gelijksoortige → sturingen |
| Systeembus | Ringvormige, redundante netwerkkoppeling via C-web/SAFEDLINK. → C-web → SAFEDLINK |
| Systeemdeel uit | Toestand van een deel van de → brandmeldinstallatie waarbij de beoordeling van alle signalen wordt onderdrukt. |
| Systeemgrenzen | Definieert het aantal toegestane elementen van één type in een systeem. Bijv. Maximum aantal → C-net-apparaten op een → melderlus. |
| T | |
| Technische melding | Via → sensoren of → contacten geanalyseerde → gebeurtenissen (bijv. van externe systemen) die worden doorgegeven aan de → brandmeldcentrale. |
| Test timeout | Na het verstrijken van een te configureren tijdsduur beëindigt het systeem de bedrijfsmodus Test (→ Meldertest, → Sturingtest, → Installatietest) automatisch. |
| Testactivering | Activering van → brandmelders in de → meldertest of → effecten in de → sturingtest. |
| U | |
| ÜE | Afkorting voor Übertragungseinrichtung → Overbrengingsinrichting |
| Uitschakelblokkering | Instelling om ervoor te zorgen dat een → groep niet kan worden uitgeschakeld. |
| V | |
| Vals alarm | → Ongewenste/onechte brandmelding |
| VdS | Afkorting voor 'Vertrauen durch Sicherheit', een onderneming van het Gesamtverband der Deutschen Versicherungswirtschaft e.V. (GDV). Keurings- en certificatie-instantie voor brandmeldsystemen in Duitsland. |
| Verbreekcontact | Opent een stroomkring bij activering. → Maakcontact |
| Verdiepingsterminal | Een uitleesapparaat met bedieningselementen voor het bevestigen en terugstellen van alarmen en storingen. |
| Verdiepingsuitleespaneel | Een uitleesapparaat zonder bedieningselementen. |
| Visibility | Definieert welk onderdeel van een → installatie op een station zichtbaar is en kan worden bediend. |
| W | |
| Waarschuwing | Waarschuwingstatus voorafgaand aan een → alarm om tijdig te informeren als er een gebeurtenis optreedt. |

Index

Aanmelden

PIN, toegangsniveau vrijgeven, 50

Accepteren

Toets / functies, 17

Activeren

alarindicator (AI), 72

groep activeren/terugstellen, 76

ontruimingssturing, 83

universele stuurgroep activeren/deactiveren, 79

Akoestische signalen

alarmgevers deactiveren/activeren, 75

Toets / functies, alarmgevers, 77

ALARM

Wat te doen? Procedure, 35

Alarmgevers

deactiveren/activeren, 75

Alarindicator (AI)

activeren, 73

Alarmtellers

Informatie weergeven, 84

Alarmverificatieconcept

AVC, 149

Voorbeeld verificatieverloop, 150

AVC

Alarmverificatieconcept, 149

Voorbeeld verificatieverloop, 150

B

Bedienen

Cerberus-Remote, 93

Bedieningsfunctie

scrollen, 32

selectie en openen/uitvoeren, 31

Bedieningspaneel

Bedieningspaneel overzicht, 16

Bedrijf

bedrijfstoestand, weergave, 104

Bedrijfsmodi

Cerberus-Remote, 34

Bedrijfsmodus

- Dagorganisatie in/Nachtorganisatie omschakelen, 51
- Dagorganisatie in/Nachtorganisatie, toets / functies, 17

Bewaking sabotage

- deactiveren, 49

Brandweer-visibility, 26**C****Cijfertoets**

- verkorte keuze, menukeuze, uitvoering commando, 33

Commando

- Venster commandoterugmelding, 28

Commando's

- lijst van alle commando's en vereist toegangsniveau, 112
- Principes invoeren van commando's, uitvoeren, functiegeoriënteerd/objectgeoriënteerd, 55

Commandoterugmelding

- Uitschakelen, 60

Configuratie

- Notitie voor de brandmeldinstallatie, 103
- parametersets Dagorganisatie in /Nachtorganisatie, klantgerelateerde tekst, 85

D**Dagorganisatie in/Nachtorganisatie**

- bedrijfsmodus omschakelen, 51
- Toets / functies, 17

Datum en tijd

- Instellen, 97

Deactiveren

- bewaking sabotage, 49

Deactiveren/activeren

- alarmgevers, toets 'Akoestische signalen', 75

Detector

- testen, meldertest, 69
- Uitschakelen/inschakelen, 42

Display

- helderheid instellen, 97
- Invoerveld, 27
- weergavemogelijkheden, normale weergave, met venster, 24

Doormelding

- Informatie weergeven, 84

Doormelding brand

- Uitschakelen/inschakelen, 46

Doormeldvertraging

Doormeldvertraging uitschakelen, 35

Doormeldvertraging uit

Toets / functies, 17

E**Elementen**

Lijst van elementen, 119

zoeken via adres/categorie, 66

F**Favorieten**

bedieningsverloop in één bedieningsstap, 33

G**Gebeurtenisgeheugen**

In het gebeurtenisgeheugen navigeren, 93

lijst sorteren, filteren, 161

opvragen/wissen, 93

Gebeurtenissen

Aanduiding, 160

categorieën, 159

selecteren, gebeurtenis-/elementcategorie, 62

Doormeld alarmering, 122**Groep**

activeren/terugstellen, 76

H**Hardwarestructuur**

Topologie, selectie, 64

Hoofdmenu

Menu-toets, 54

I**Indicaties**

Display en LED's testen, 96

Informatie weergeven

Alarmteller, doormelding, 84

Inschakelen

VOORZICHTIGHEIDS-instructie, 72

Installatietest

LET OP-instructie, 70

Invoer van tekens

cijfers, letters (klantgerelateerde tekst), 33
toetsenveld, 33

Invoerveld

Display met venster en invoerveld, 27

K**Klantgerelateerde tekst**

invoer van tekens, 33
invoeren/wijzigen, 98

L**LED's**

Kleuren, 28
testen, 96

Licentiesleutel

Cerberus-Remote, 90

Login

PIN, aanmelden, toegangsniveau vrijgeven, 50

Logout

afmelden, 50

Lokale alarmering, 122**Lus**

automatisch configureren, 86

M**Melderstructuur**

Topologie, selectie, 64

Meldertest

Commando, 69

Menupunt

Hoofdmenu, menupunt openen, 54

Menustructuur

Hoofdmenu's, functies, 30

N**Normale tijd (MET)**

Tijd en datum instellen, 97

O**Onderhoud**

openen van de centrale, 166

Onderhoud van de installatie

serviceherinnering, 166

Ontruimingssturing

Activeren, 75

Openen van de centrale

onderhoud, 166

sabotage-ALARM, 166

P**PIN**

Aanmelden/toegangsniveau vrijgeven, Login, 50

beheren, aanmaken, wissen, wijzigen, 94

Invoerdialoog, 50

Printer

printerpapier plaatsen, 99

uitschakelen, 102

S**Sabotage-ALARM**

openen van de centrale, 166

Scroll-balk

Aanduiding van de positie en de lijstlengte, 32

Scrollen

aanduiding van de positie en lijstlengte, 32

scrollen in optielijsten, commandolijsten, elementcategorielijsten, 32

Serviceherinnering

onderhoud van de installatie, 166

Cerberus-Remote, 30

algemene functie, 30

bedienen, 93

bedrijfsmodi, 34

licentiesleutel, 90

permanente vrijgave, 90

verbinden, 90, 90

Visibility, 90

vrijgeven/blokkeren, 90

Sleutelschakelaar

Positie Aan/Uit, 28

Standby

visibility, 110

Storingen

lijst van mogelijke storingen, oorzaak/verhelpen, 165

Sturingstest

informatie, commando's, 70

Stuurboom

Topologie, selectie, 64

T**Taal veranderen, 94****Terugstellen**

Alarm terugstellen (wachtwoord), 35

Toets / functies, 17

Tijd en datum

Instellen, 97

Tijdelijk uitschakelen

sectie, duur, 44

Toegangsniveau

afmelden, logout, 50

lijst van alle commando's en vereist toegangsniveau, 112

niveaus, toegangsrechten, 107

PIN, aanmelden, vrijgeven, 50

Toegangsrechten

toegangs niveaus, 108

Toetsen

toetsen op het bedieningspaneel, 17

Toetsenveld

invoer van tekens, 33

Topologie, 122

Element selecteren, hardwarestructuur, melderstructuur, sturing structuur, 64

U**Uitgebreide visibility**

visibility, 110

Uitschakelen

GEVAARS-instructie, 72

Uitschakelen/inschakelen

Detector, 42

Doormelding brand, 46

GEVAAR-instructie, 38

tijdelijk uitschakelen, 44

Universele sturing

activeren/deactiveren, 74

V

Verkorte keuze

cijfertoets, menukeuze, uitvoering commando, 33

Versie

weergegeven van de versie van het station, 102

Visibility

definitie, 109

standby, 110

uitgebreide visibility, 110

Volledige melding

Omschakelen, 26

W

Werking

Bedrijfsmodi, Normale modus, Test, Uitschakeling, 104

Z

Zoeken naar elementen

categorie, adres, 66

Zoemer

volume instellen, 96

'Zoemer uit'-toets, 17

Zomertijd

Tijd en datum instellen, 97

Voor meer informatie:

Neem contact op met uw Solution Partner:



Uitgegeven door
Siemens Nederland N.V.
Industry Sector
Building Technologies
Fire Safety Products
Postbus 16068
2500 BB Den Haag
Tel: 070 – 333 3030
Fax: 070 – 333 2632
www.siemens.com/buildingtechnologies

© 2006-2010 Copyright Siemens Switzerland Ltd
Technische specificaties en beschikbaarheid kunnen zonder voorafgaande kennisgeving
worden gewijzigd.